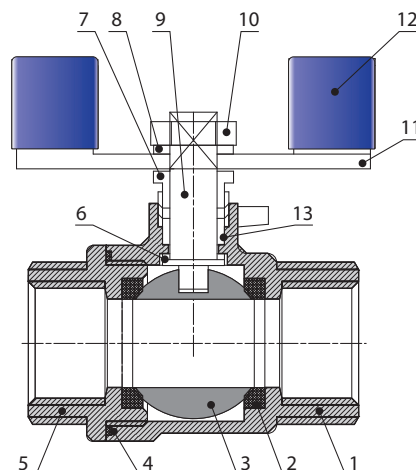


VÁLVULA DE ESFERA 2 CORPOS INOXIDÁVEL F/F - BORBOLETA

2 PIECES STAINLESS STEEL BALL VALVE F/F - BUTTERFLY



DESCRIÇÃO DOS COMPONENTES - COMPONENTS DESCRIPTION

Ítem	Descrição - Description	Material - Material
1	Corpo - Body	Aço Inoxidável - Stainless Steel AISI 316-1.4401
2	Assento da esfera - Ball seat	RPTFE
3	Esfera - Ball	Aço Inoxidável - Stainless Steel AISI 316-1.4401
4	Junta do corpo - Body seal	RPTFE
5	Contra corpo - Locking body	Aço Inoxidável - Stainless Steel AISI 316-1.4401
6	Assento do corpo - Body seat	PTFE
7	Porca de aperto - Stem packing	Aço Inoxidável - Stainless Steel AISI 304-1.4301
8	Anilha plana - Flat ring	Aço Inoxidável - Stainless Steel AISI 304-1.4301
9	Eixo - Stem	Aço Inoxidável - Stainless Steel AISI 304-1.4301
10	Porca - Nut	Aço Inoxidável - Stainless Steel AISI 304-1.4301
11	Manípulo - Handle	Aço Inoxidável - Stainless Steel AISI 304-1.4301
12	Revestimento do manípulo - Handle sleeve	PVC azul - Blue PVC
13	Anel de aperto - Friction ring	PTFE

CARACTERÍSTICAS BÁSICAS

- Válvula de esfera F/F.
- Fabricação em aço inoxidável CF8M (AISI 316).
- Pressão máxima de serviço: PN 63.
- Temperatura de serviço: -10 °C a 150 °C.
- Extremos roscados fêmea segundo NP EN 10226-1 e ISO 7-1.
- Ensaio unitários de pressão de acordo com: NP EN 12266-1.
- Comando manual por manípulo tipo borboleta.
- Manípulo em AISI 304 revestido com PVC azul.
- Ideal para o transporte de água, gás e óleos.

APLICAÇÕES GERAIS

- Indústria química, alimentar, térmica e farmacêutica.
- Redes de água, gás, vapor, condensados e óleos.

Observações:

Dada a complexidade, variedade e grande quantidade de especificações particulares de cada instalação, em conjunção com a existência de diversos factores que podem afectar as condições de trabalho e natureza do produto, é da responsabilidade do utilizador final realizar os ensaios necessários para garantir o correcto funcionamento do produto em cada aplicação concreta.

A instalação do produto deverá ser realizada e mantida seguindo os códigos de boa prática e/ou normas existentes.

BASIC FEATURES

- Ball valve F/F.
- Made in CF8M (AISI 316).
- Maximum working pressure: PN 63.
- Working temperature: -10 °C to 150 °C.
- Female threads ends according to EN 10226-1 and ISO 7-1.
- Unit pressure tests: EN 12266-1.
- Manual override by butterfly handle.
- Handle in AISI 304 with blue PVC sleeve.
- Ideal for water, air, oil and gas applications.

GENERAL APPLICATIONS

- Chemical, food, thermal and pharmaceutical industries.
- Water lines, gas, steam, condensates and oils.

Remarks:

Due to the complexity, variety and large number of particular specifications for each installation, along with the existence of diverse factors which can affect the working conditions and nature of the product, it is the responsibility of the end-user to carry out the necessary tests to ensure the proper functioning of the product in any specific application.

Product installation must be carried out and maintained following the good practice codes and/or updated technical standards.

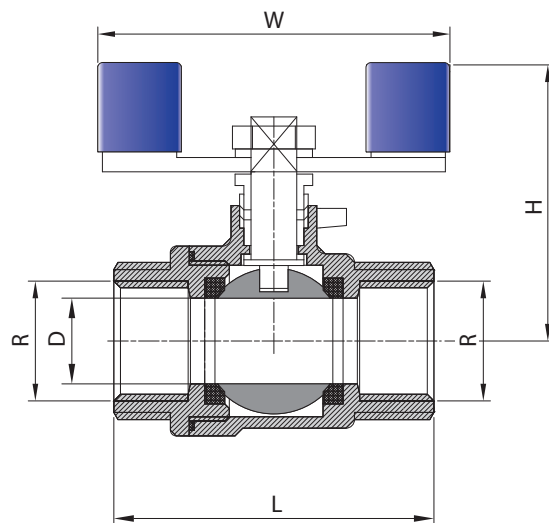
Rev.0-04.24

1/2



VÁLVULA DE ESFERA 2 CORPOS INOXIDÁVEL F/F - BORBOLETA

2 PIECES STAINLESS STEEL BALL VALVE F/F - BUTTERFLY



INFORMAÇÃO TÉCNICA- TECHNICAL INFORMATION

R (inches)	COD.	PN	DIMENSÕES - DIMENSIONS				Peso aprox. Weight approx. (kg)
			D (mm)	L (mm)	H (mm)	W (mm)	
3/8"	IVB2HHM2	63	12,5	49	46	63	0,156
1/2"	IVB2HHM3	63	15,0	56	47	63	0,201
3/4"	IVB2HHM4	63	20,0	64	55,5	63	0,327
1"	IVB2HHM5	63	25,0	75	59	63	0,480

Nota : Devido ao constante desenvolvimento dos nossos produtos, o desenho e os dados fornecidos podem ser alterados sem aviso prévio.

Note : Due to the continuous development of our products, specifications may be changed without notification at any time.

Rev.0-04.24
2/2



Polígono Industrial ATUSA - Agurain S/N - 01200 Salvatierra (Alava) España
Tel.: (+34) 945 18 00 00 Fax : (+34) 945 30 01 53 e-mail: ventas@atusagroup.com
www.atusagroup.com