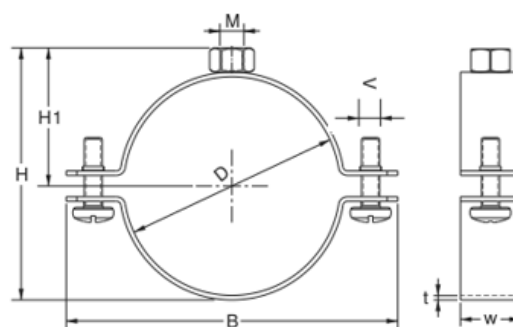


ABRAÇADEIRA METÁLICA ABERTA M8

M8 OPEN PIPE CLAMP



INFORMAÇÃO TÉCNICA - TECHNICAL INFORMATION

COD.	Rosca de fixação Connecting thread	Gama de tubagem Clamping range		Espessura-banda Band thickness	DIMENSÕES - DIMENSIONS					Torção Torsion	Carga Máx. Max. Load	Peso aprox. Weight approx.
	M	D (mm)	D (inch)	t (mm)	B (mm)	b1 (mm)	H1 (mm)	H (mm)	V	(Nm)	(kN)	(kg)
RFRM0022	M8	20-25	1/2"	1,5	61	20	28	19	M6 x 20	50	1,10	0,056
RFRM0028	M8	26-30	3/4"	1,5	66	20	40	28	M6 x 20	50	1,10	0,062
RFRM0035	M8	32-36	1"	1,5	79	20	50	30	M6 x 20	50	1,10	0,066
RFRM0042	M8	38-43	1 1/4"	1,5	83	20	54	34	M6 x 20	50	1,10	0,074
RFRM0048	M8	47-51	1 1/2"	1,5	85	20	67	39	M6 x 20	50	1,10	0,080
RFRM0054	M8	53-58	-	1,5	95	20	69	40	M6 x 20	50	1,10	0,086
RFRM0060	M8	60-64	2"	1,5	102	20	73	42	M6 x 20	50	1,40	0,090
RFRM0075	M8	75-80	2 1/2"	1,5	127	20	94	51	M6 x 20	60	1,40	0,104
RFRM0090	M8	87-92	3"	1,5	132	20	108	58	M6 x 20	60	1,80	0,114
RFRM0110	M8	107-112	-	1,5	152	20	125	68	M6 x 20	60	1,80	0,144
RFRM0115	M8	113-118	4"	1,5	158	20	128	69	M6 x 20	60	1,80	0,186
RFRM0125	M8	125-130	-	1,5	171	20	135	72	M6 x 20	60	1,80	0,158

CARACTERÍSTICAS BÁSICAS

- Material: Aço ao carbono - Q235.
- Acabamento: Zincado (3-5 µm).
- Porca M8 com soldadura em cruz para uma maior resistência.
- Abertura de um dos lados para uma montagem mais rápida.
- Parafusos de aperto assegurados com anilhas de plástico para evitar a sua queda durante a abertura.
- Aperto de parafusos com cruz combinada, conveniente para o aparafusador eléctrico.

APLICAÇÕES GERAIS

- Fixação de tubos de drenagem, tubos de queda em PVC, tubos de plástico.
- Válidas para instalações horizontais, verticais e suspensas.

Observações:

Dada a complexidade, variedade e grande quantidade de especificações particulares de cada instalação, em conjugação com a existência de diversos factores que podem afectar as condições de trabalho e natureza do produto, é da responsabilidade do utilizador final realizar os ensaios necessários para garantir o correcto funcionamento do produto em cada aplicação concreta.

A instalação do produto deverá ser realizada e mantida seguindo os códigos de boa prática e/ou normas existentes.

BASIC FEATURES

- Material: Carbon Steel - Q235.
- Finish: Zinc Plated (3-5 µm).
- M8 nut with cross weld for extra strength.
- Side opening allows a rapid installation.
- Clamping screws secured with plastic washers to prevent them from falling out during opening.
- Screw tightening with combined cross, suitable for electric screwdriver.

GENERAL APPLICATIONS

- Fixing of drainage pipes, PVC downpipes, plastic pipes.
- Valid for horizontal, vertical and suspended installations.

Remarks:

Due to the complexity, variety and large number of particular specifications for each installation, along with the existence of diverse factors which can affect the working conditions and nature of the product, it is the responsibility of the end-user to carry out the necessary tests to ensure the proper functioning of the product in any specific application.

Product installation must be carried out and maintained following the good practice codes and/or updated technical standards.

Nota : Devido ao constante desenvolvimento dos nossos produtos, o desenho e os dados fornecidos podem ser alterados sem aviso prévio.

Note : Due to the continuous development of our products, specifications may be changed without notification at any time.

Rev.0-05.23



Polígono Industrial ATUSA - Agurain S/N - 01200 Salvatierra (Alava) España
Tel.: (+34) 945 18 00 00 Fax : (+34) 945 30 01 53 e-mail: ventas@atusagroup.com
www.atusagroup.com