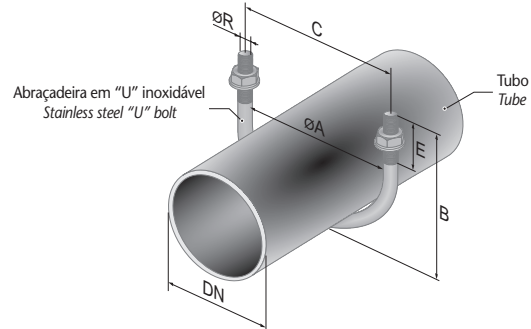
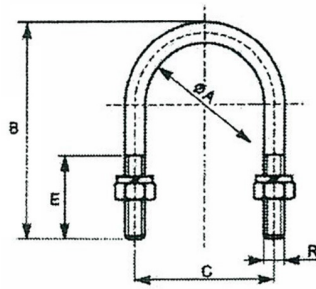


ABRAÇADEIRAS EM "U" INOXIDÁVEL AISI 304

"U" BOLT STAINLESS STEEL AISI 304



INFORMAÇÃO TÉCNICA - TECHNICAL INFORMATION

COD.	Designação - Designation			Extremos roscados - Threaded ends	DIMENSÕES - DIMENSIONS				Peso aprox. / Weight approx. (kg)
	Dimensão Tubo - Tube Size				Diâmetro - Diameter	ØA (mm)	B (mm)	C (mm)	
DN	NPS	Ød (mm)	ØR (mm)						
RFABI202	10	3/8"	17,1	M6	18	50	24	35	0,025
RFABI203	15	1/2"	21,3	M6	22	53	28	35	0,027
RFABI204	20	3/4"	26,9	M6	28	59	34	35	0,031
RFABI205	25	1"	33,7	M6	34	65	40	35	0,034
RFABI238	---	---	40,0	M6	39	70	42	35	0,037
RFABI206	32	1 1/4"	42,2	M6	43	74	49	35	0,039
RFABI207	40	1 1/2"	48,3	M8	49	85	57	40	0,080
RFABI254	---	---	54,0	M8	55	97	62	40	0,080
RFABI208	50	2"	60,3	M8	61	99	70	40	0,094
RFABI265	---	---	65,0	M8	66	99	73	40	0,095
RFABI20A	65	2 1/2"	76,1	M8	77	113	83	40	0,109
RFABI284	---	---	84,0	M8	85	117	94	40	0,113
RFABI20B	80	3"	88,9	M8	90	126	98	40	0,122
RFABI210	---	---	104,0	M10	105	149	114	40	0,224
RFABI20D	100	4"	114,3	M10	115	155	125	40	0,235
RFABI213	---	---	129,0	M10	130	170	140	40	0,259
RFABI20E	125	5"	139,7	M10	144	184	154	40	0,281
RFABI215	---	---	154,0	M10	155	194	164	40	0,297
RFABI20F	150	6"	168,3	M10	170	210	180	40	0,280
RFABI220	---	---	204,0	M10	206	244	214	40	0,377
RFABI20H	200	8"	219,1	M10	221	259	230	40	0,401
RFABI225	---	---	254,0	M10	256	294	264	40	0,456
RFABI20N	250	10"	273,0	M10	275	313	284	40	0,487
RFABI230	---	---	304,0	M10	306	344	314	50	0,536

CARACTERÍSTICAS BÁSICAS

- As abraçadeiras foram sujeitas ao controlo de qualidade obrigatório.
- Fabricadas em A2 - Aço inoxidável AISI 304.
- A abraçadeira é fornecida com duas porcas DIN 934 e duas anilhas grover DIN 127, fabricadas em aço inoxidável A2 - AISI 304.
- Para as medidas M6 e M8 as porcas e anilhas estão montadas.

APLICAÇÕES GERAIS

- Para fixação de tubos de aço em perfis e suportes perfurados.

Observações:

Dada a complexidade, variedade e grande quantidade de especificações particulares de cada instalação, em conjugação com a existência de diversos factores que podem afectar as condições de trabalho e natureza do produto, é da responsabilidade do utilizador final realizar os ensaios necessários para garantir o correcto funcionamento do produto em cada aplicação concreta. A instalação do produto deverá ser realizada e mantida seguindo os códigos de boa prática e/ou normas existentes.

Nota : Devido ao constante desenvolvimento dos nossos produtos, o desenho e os dados fornecidos podem ser alterados sem aviso prévio.

Note : Due to the continuous development of our products, specifications may be changed without notification at any time.

BASIC FEATURES

- The "U" bolt have been subjected to the mandatory quality control.
- Made of stainless steel A2 - AISI 304.
- The "U" bolt is supplied with two DIN 934 nuts and two DIN 127 grover washers, made of stainless steel A2 - AISI 304.
- For sizes M6 and M8 nuts and washers are assembled.

GENERAL APPLICATIONS

- For fixing steel pipes to perforated profiles and supports.

Remarks:

Due to the complexity, variety and large number of particular specifications for each installation, along with the existence of diverse factors which can affect the working conditions and nature of the product, it is the responsibility of the end-user to carry out the necessary tests to ensure the proper functioning of the product in any specific application.

Product installation must be carried out and maintained following the good practice codes and/or updated technical standards.

Rev.2-12.23



Polígono Industrial ATUSA - Agurain S/N - 01200 Salvatierra (Alava) España
Tel.: (+34) 945 18 00 00 Fax : (+34) 945 30 01 53 e-mail: ventas@atusagroup.com
www.atusagroup.com