



VÁLVULAS COM
ATUADOR

TABELA 2022

VÁLVULAS COM **ATUADOR**

A automatização de válvulas de fundição (tipo borboleta) e válvulas de bola (aço inoxidável) supõe um novo passo orientado a satisfazer as necessidades do mercado no setor da automatização.

Nesta área apresentamos uma ampla gama de atuadores pneumáticos com rotação de um quarto de volta nas suas versões de simples e duplo efeito, assim como atuadores elétricos multivoltagem, todas esta gama acompanhada dos correspondentes complementos (fins de curso, electroválvulas, posicionadores) para serem utilizados dentro de condições específicas em aplicações para a condução de fluídos.



AUTOMATIZAÇÃO DE VÁLVULAS

Dado que muitas das atuais aplicações tem como base um alto grau de automatização e controlo, apresentamos a automatização de válvulas de fundição (borboleta) e Inox (bola) com atuadores rotativos pneumáticos e elétricos, os atuadores devem posicionar as válvulas de acordo com as ordens de manobra para a qual a válvula é pretendida, uma vez na posição desejada, estes desativam-se e podem sinalizar o seu estado a um quadro de comando através dos sensores instalados.

ATUADORES PNEUMÁTICOS ROTATIVOS DE SIMPLES (SE) OU DUPLO (DE) EFEITO.

Transformam a energia do ar comprimido em energia mecânica de rotação limitada a um ¼ de volta (0°- 90°) através de sistema cremalheira-pinhão.

Características principais:

Fornecimento torque (ar 6 bares) desde 12 a 3120 Nm, extensível até 10857 Nm.

Desenhados para permitir a mudança de configuração de SE a DE e vice-versa.

Ajuste do curso do ângulo dos pistões (+-5°) na abertura e fecho.

Proteção anti corrosão com anodizado puro sobre caixa de alumínio extrudido.

Proteção IP67.

Eixo não injetado.

Pistões em alumínio injetado anodizado e mecanizado para uma maior duração do atuador.

Tampas em alumínio injetado com proteção em epoxy.

Pinhão em aço carbono niquelado.

Parafusos em aço inox AISI 304.

Placa ISO 5211 / DIN 3337.

Montagem direta com electroválvula NAMUR e montagem com acessórios NAMUR VDI/VDE 3845.

CERTIFICAÇÃO ATEX segundo Diretiva 2014/35/EU.

Configuração fornecida de série:

Simple efeito: o atuador é fornecido para rotação no sentido horário no modo sem pressão de ar, isto significa, que a válvula manter-se-á na posição fechada (NC)

- É necessário termos pressão de ar para abrir (comprimir as molas, rotação anti horário).
- Sem pressão de ar, o atuador retorna à posição inicial (NC, válvula fechada) devido a descompressão das molas.

Duplo efeito: o atuador é fornecido para rotação em sentido anti-horário quando se aplica pressão (é necessário pressão quer para abrir quer para fechar) mediante pedido pode-se inverter o sentido de movimento dos pistões.



ATUADORES ELÉTRICOS

Transformam a energia elétrica em energia mecânica de rotação reversível limitada a ¼ de volta (0° - 90°) mediante um motor brushless e um redutor que transmite o torque necessário dispondo de série o acionamento manual de emergência através de volante incorporado. O atuador além de inúmeras funções de série incorpora sempre dois fim de curso para a sinalização da manobra. Como opção permite comunicar com o exterior (protocolo MODBUS ou via BLUETOOTH, Wi-Fi).

Características principais:

Torque fornecido desde 20 até 350Nm.

Ligador para alimentação multivoltagem e para contactos auxiliares.

Regulação do funcionamento automático ou manual com comando manual de emergência.

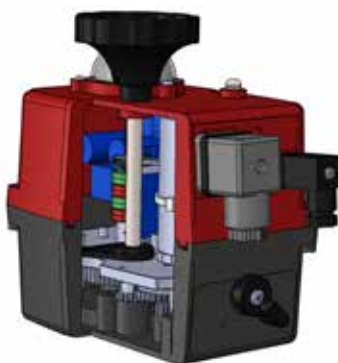
Indicadores visuais de manobra e de posição.

Limitador elétrico do torque.

Controlo automático de temperatura interna.

Interruptores de fim de curso (micros stop motor e confirmação).

Proteção IP67 s/IEC 60529.



CONDIÇÕES DE FUNCIONAMENTO (ATUADORES PNEUMÁTICOS E ELÉTRICOS)

O torque de arranque e de manobra conforme condições de operação podem variar dependendo das condições do fluido. Para evitar erros de operação no acionamento da válvula devem ser respeitadas as seguintes condições:

Atuadores pneumáticos.

- Alimentação com ar comprimido filtrado, seco ou lubrificado.
- Pressão de ar: mínimo 6 bar.
- Temperatura de trabalho: -20° C a + 80° C, para outras temperaturas consultar.

Atuadores elétricos.

- Baixa voltagem (tipo B), 12 VDC/VAC 50/60 Hz -0/+5%.
- Alta voltagem (tipo S), 24 a 240VAC 50/60 Hz e 24-125VDC -0/+5%.
- Temperatura de trabalho: -20° C a + 70° C.
- Tempo de manobra sem carga: 10 a 48 segundos (90° C), para tempos de manobra especiais consultar.
- Tempo sobre tensão: 75%.

Para outras voltagens por favor consultar.

Atuadores pneumáticos e elétricos.

Tipo de fluido a transportar (*):

- Fluidos líquidos, limpos não incrustantes nem agressivos isentos de contaminantes que possam modificar a fricção (por ressecarem ou outras causas) do sistema de abertura e fecho da válvula.
- Velocidade de fluido estável.
- O ciclo de operação mensal como mínimo definido.

(*) para qualquer outro tipo de fluido, seja líquido ou gasoso, deve realizar-se uma consulta prévia antes do pedido.

DISPOSITIVOS OPCIONAIS (ATUADORES PNEUMÁTICOS E ELÉTRICOS)

Nos COMPLEMENTOS encontram-se os dispositivos normais disponíveis. Para outros tipos não especificados por favor consulte.

A 900

VÁLVULA COM ATUADOR DE BORBOLETA TIPO WAFER

VÁLVULA

Corpo: Fundição Gris GG25 (EN-GJL-250)

Disco: Aço Inoxidável AISI 316 (CF8M)

Elastômetro: EPDM

Pressão de serviço: PN 16

Temperatura: -10° C a 120° C

Adequada para flanges PN10 e PN16

ATUADOR PNEUMÁTICO

Cálculo base com pressão a 6 bar (intervalo de trabalho 2 a 8 bar)

Temperatura: -20° C a 80° C

ATUADOR ELÉTRICO

Motor multivoltagem

Temperatura -20° C a 70° C.



ATUADOR PNEUMÁTICO

SIMPLES EFEITO			DUPLO EFEITO		
DN	COD.	€	DN	COD.	€
32	AS900032	203,05	32	AD900032	187,05
40	AS900040	203,05	40	AD900040	187,05
50	AS900050	236,15	50	AD900050	187,45
65	AS900065	279,80	65	AD900065	195,20
80	AS900080	336,70	80	AD900080	244,55
100	AS900100	396,25	100	AD900100	293,55
125	AS900125	472,05	125	AD900125	339,40
150	AS900150	640,10	150	AD900150	398,90
200	AS900200	981,30	200	AD900200	526,75
250	AS900250	1.409,75	250	AD900250	765,85
300	AS900300	2.374,05	300	AD900300	1.182,60
350	AS900350	4.109,85	350	AD900350	1.636,25
400	AS900400	5.950,10	400	AD900400	2.794,80
500	AS900500	9.198,15	500	AD900500	4.173,10

ATUADOR ELÉTRICO

BAIXA VOLTAGEM			ALTA VOLTAGEM		
DN	COD.	€	DN	COD.	€
32	AB900032	421,40	32	AA900032	421,40
40	AB900040	421,40	40	AA900040	421,40
50	AB900050	421,85	50	AA900050	421,85
65	AB900065	573,00	65	AA900065	573,00
80	AB900080	667,75	80	AA900080	667,75
100	AB900100	831,10	100	AA900100	831,10
125	AB900125	848,05	125	AA900125	848,05
150	AB900150	1.094,75	150	AA900150	1.094,75
200	AB900200	1.288,45	200	AA900200	1.288,45
250	AB900250	1.405,95	250	AA900250	1.405,95

A 910 VÁLVULA COM ATUADOR DE BORBOLETA TIPO WAFER

VÁLVULA

Corpo: Fundição Gris GG25 (EN-GJL-250)

Disco: Fundição Nodular GGG40 (EN-GLS-400-15) Niquelado

Elastômetro: EPDM

Pressão de serviço: PN 16

Temperatura: -10° C a 120° C

Adequada para flanges PN10 e PN16

ATUADOR PNEUMÁTICO

Cálculo base com pressão a 6 bar (intervalo de trabalho 2 a 8 bar)

Temperatura: -20° C a 80° C

ATUADOR ELÉTRICO

Motor multivoltagem

Temperatura -20° C a 70° C.



ATUADOR PNEUMÁTICO					
SIMPLES EFEITO			DUPLO EFEITO		
DN	COD.	€	DN	COD.	€
32	AS910032	198,00	32	AD910032	182,00
40	AS910040	198,00	40	AD910040	182,00
50	AS910050	231,10	50	AD910050	182,30
65	AS910065	272,90	65	AD910065	188,30
80	AS910080	327,40	80	AD910080	235,20
100	AS910100	380,45	100	AD910100	277,75
125	AS910125	445,00	125	AD910125	312,35
150	AS910150	603,25	150	AD910150	362,10
200	AS910200	902,80	200	AD910200	448,20
250	AS910250	1.253,15	250	AD910250	609,25
300	AS910300	2.111,35	300	AD910300	919,95
350	AS910350	3.755,25	350	AD910350	1.281,70
400	AS910400	5.419,45	400	AD910400	2.264,15
500	AS910500	8.181,20	500	AD910500	3.156,15

ATUADOR ELÉTRICO					
BAIXA VOLTAGEM			ALTA VOLTAGEM		
DN	COD.	€	DN	COD.	€
32	AB910032	416,35	32	AA910032	416,35
40	AB910040	416,35	40	AA910040	416,35
50	AB910050	416,70	50	AA910050	416,70
65	AB910065	566,10	65	AA910065	566,10
80	AB910080	658,45	80	AA910080	658,45
100	AB910100	815,30	100	AA910100	815,30
125	AB910125	820,95	125	AA910125	820,95
150	AB910150	1.057,95	150	AA910150	1.057,95
200	AB910200	1.209,95	200	AA910200	1.209,95
250	AB910250	1.249,25	250	AA910250	1.249,25

A 930

VÁLVULA COM ATUADOR DE BORBOLETA TIPO WAFER

VÁLVULA

Corpo: Fundição Gris GG25 (EN-GJL-250)

Disco: Aço Inoxidável AISI 316 (CF8M)

Elastômetro: NBR

Pressão de serviço: PN 16

Temperatura: -10° C a 80° C

Adequada para flanges PN10 e PN16

ATUADOR PNEUMÁTICO

Cálculo base com pressão a 6 bar (intervalo de trabalho 2 a 8 bar)

Temperatura: -20° C a 80° C

ATUADOR ELÉTRICO

Motor multivoltagem

Temperatura -20° C a 70° C.


ATUADOR PNEUMÁTICO

SIMPLES EFEITO			DUPLO EFEITO		
DN	COD.	€	DN	COD.	€
32	AS930032	203,05	32	AD930032	187,05
40	AS930040	203,05	40	AD930040	187,05
50	AS930050	236,15	50	AD930050	187,45
65	AS930065	279,80	65	AD930065	195,20
80	AS930080	336,70	80	AD930080	244,55
100	AS930100	396,25	100	AD930100	293,55
125	AS930125	472,05	125	AD930125	339,40
150	AS930150	640,10	150	AD930150	398,90
200	AS930200	981,30	200	AD930200	526,75
250	AS930250	1.409,75	250	AD930250	765,85
300	AS930300	2.374,05	300	AD930300	1.182,60

ATUADOR ELÉTRICO

BAIXA VOLTAGEM			ALTA VOLTAGEM		
DN	COD.	€	DN	COD.	€
32	AB930032	421,40	32	AA930032	421,40
40	AB930040	421,40	40	AA930040	421,40
50	AB930050	421,85	50	AA930050	421,85
65	AB930065	573,00	65	AA930065	573,00
80	AB930080	667,75	80	AA930080	667,75
100	AB930100	831,10	100	AA930100	831,10
125	AB930125	848,05	125	AA930125	848,05
150	AB930150	1.094,75	150	AA930150	1.094,75
200	AB930200	1.288,45	200	AA930200	1.288,45
250	AB930250	1.405,95	250	AA930250	1.405,95

A 950 VÁLVULA COM ATUADOR DE BORBOLETA TIPO LUG

VÁLVULA

Corpo: Fundição Nodular GGG40 (EN-GJS-400-15)

Disco: Aço Inoxidável AISI 316 (CF8M)

Elastômetro: EPDM

Pressão de serviço: PN 16

Temperatura: -10° C a 120° C

ATUADOR PNEUMÁTICO

Cálculo base com pressão a 6 bar (intervalo de trabalho 2 a 8 bar)

Temperatura: -20° C a 80° C

ATUADOR ELÉTRICO

Motor multivoltagem

Temperatura -20° C a 70° C.



ATUADOR PNEUMÁTICO					
SIMPLES EFEITO			DUPLO EFEITO		
DN	COD.	€	DN	COD.	€
32	AS950032	215,80	32	AD950032	199,80
40	AS950040	215,80	40	AD950040	199,80
50	AS950050	249,65	50	AD950050	200,85
65	AS950065	293,90	65	AD950065	209,30
80	AS950080	354,50	80	AD950080	262,35
100	AS950100	427,70	100	AD950100	325,05
125	AS950125	510,95	125	AD950125	378,30
150	AS950150	693,45	150	AD950150	452,25
200	AS950201	1.060,05	200	AD950201	605,45
200	AS950200	1.060,05	200	AD950200	605,45
250	AS950251	1.505,05	250	AD950251	861,15
250	AS950250	1.505,05	250	AD950250	861,15
300	AS950301	2.529,75	300	AD950301	1.338,35
300	AS950300	2.529,75	300	AD950300	1.338,35

Flanges: ■ PN 10 ■ PN 10/16 ■ PN 16



ATUADOR ELÉTRICO					
BAIXA VOLTAGEM			ALTA VOLTAGEM		
DN	COD.	€	DN	COD.	€
32	AB950032	434,20	32	AA950032	434,20
40	AB950040	434,20	40	AA950040	434,20
50	AB950050	435,25	50	AA950050	435,25
65	AB950065	587,10	65	AA950065	587,10
80	AB950080	685,55	80	AA950080	685,55
100	AB950100	862,60	100	AA950100	862,60
125	AB950125	886,95	125	AA950125	886,95
150	AB950150	1.148,10	150	AA950150	1.148,10
200	AB950201	1.367,20	200	AA950201	1.367,20
200	AB950200	1.367,20	200	AA950200	1.367,20
250	AB950251	1.501,25	250	AA950251	1.501,25
250	AB950250	1.501,25	250	AA950250	1.501,25

Flanges: ■ PN 10 ■ PN 10/16 ■ PN 16

A 960 VÁLVULA COM ATUADOR DE BORBOLETA TIPO LUG

VÁLVULA

Corpo: Fundição Nodular GGG40 (EN-GJS-400-15)
 Disco: Fundição Nodular GGG40 (EN-GJS-400-15) Niquelado
 Elastômetro: EPDM
 Pressão de serviço: PN 16
 Temperatura: -10° C a 120° C

ATUADOR PNEUMÁTICO

Cálculo base com pressão a 6 bar (intervalo de trabalho 2 a 8 bar)
 Temperatura: -20° C a 80° C

ATUADOR ELÉTRICO

Motor multivoltagem
 Temperatura -20° C a 70° C.



ATUADOR PNEUMÁTICO					
SIMPLES EFEITO			DUPLO EFEITO		
DN	COD.	€	DN	COD.	€
32	AS960032	209,50	32	AD960032	193,50
40	AS960040	209,50	40	AD960040	193,50
50	AS960050	242,20	50	AD960050	193,50
65	AS960065	286,50	65	AD960065	201,95
80	AS960080	344,45	80	AD960080	252,30
100	AS960100	410,75	100	AD960100	308,10
125	AS960125	480,35	125	AD960125	347,70
150	AS960150	643,45	150	AD960150	402,25
200	AS960201	970,70	200	AD960201	516,15
200	AS960200	970,70	200	AD960200	516,15
250	AS960251	1.357,05	250	AD960251	713,15
250	AS960250	1.357,05	250	AD960250	713,15
300	AS960301	2.266,10	300	AD960301	1.074,75
300	AS960300	2.266,10	300	AD960300	1.074,75

Flanges: ■ PN 10 ■ PN 10/16 ■ PN 16



ATUADOR ELÉTRICO					
BAIXA VOLTAGEM			ALTA VOLTAGEM		
DN	COD.	€	DN	COD.	€
32	AB960032	427,85	32	AA960032	427,85
40	AB960040	427,85	40	AA960040	427,85
50	AB960050	427,85	50	AA960050	427,85
65	AB960065	579,75	65	AA960065	579,75
80	AB960080	675,55	80	AA960080	675,55
100	AB960100	845,60	100	AA960100	845,60
125	AB960125	856,35	125	AA960125	856,35
150	AB960150	1.098,15	150	AA960150	1.098,15
200	AB960201	1.277,85	200	AA960201	1.277,85
200	AB960200	1.277,85	200	AA960200	1.277,85
250	AB960251	1.353,25	250	AA960251	1.353,25
250	AB960250	1.353,25	250	AA960250	1.353,25

Flanges: ■ PN 10 ■ PN 10/16 ■ PN 16

A 970 VÁLVULA COM ATUADOR DE BORBOLETA TIPO LUG

VÁLVULA

Corpo: Fundição Nodular GGG40 (EN-GJS-400-15)

Disco: Aço Inoxidável AISI 316 (CF8M)

Elastômetro: NBR

Pressão de serviço: PN 16

Temperatura: -10° C a 80° C

ATUADOR PNEUMÁTICO

Cálculo base com pressão a 6 bar (intervalo de trabalho 2 a 8 bar)

Temperatura: -20° C a 80° C

ATUADOR ELÉTRICO

Motor multivoltagem

Temperatura -20° C a 70° C.



ATUADOR PNEUMÁTICO					
SIMPLES EFEITO			DUPLO EFEITO		
DN	COD.	€	DN	COD.	€
32	AS970032	215,80	32	AD970032	199,80
40	AS970040	215,80	40	AD970040	199,80
50	AS970050	249,65	50	AD970050	200,85
65	AS970065	293,90	65	AD970065	209,30
80	AS970080	354,50	80	AD970080	262,35
100	AS970100	427,70	100	AD970100	325,05
125	AS970125	510,95	125	AD970125	378,30
150	AS970150	693,45	150	AD970150	452,25
200	AS970201	1.060,05	200	AD970201	605,45
200	AS970200	1.060,05	200	AD970200	605,45
250	AS970251	1.505,05	250	AD970251	861,15
250	AS970250	1.505,05	250	AD970250	861,15
300	AS970301	2.529,75	300	AD970301	1.338,35
300	AS970300	2.529,75	300	AD970300	1.338,35

Flanges: ■ PN 10 ■ PN 10/16 ■ PN 16



ATUADOR ELÉTRICO					
BAIXA VOLTAGEM			ALTA VOLTAGEM		
DN	COD.	€	DN	COD.	€
32	AB970032	434,20	32	AA970032	434,20
40	AB970040	434,20	40	AA970040	434,20
50	AB970050	435,25	50	AA970050	435,25
65	AB970065	587,10	65	AA970065	587,10
80	AB970080	685,55	80	AA970080	685,55
100	AB970100	862,60	100	AA970100	862,60
125	AB970125	886,95	125	AA970125	886,95
150	AB970150	1.148,10	150	AA970150	1.148,10
200	AB970201	1.367,20	200	AA970201	1.367,20
200	AB970200	1.367,20	200	AA970200	1.367,20
250	AB970251	1.501,25	250	AA970251	1.501,25
250	AB970250	1.501,25	250	AA970250	1.501,25

Flanges: ■ PN 10 ■ PN 10/16 ■ PN 16

A I2PR VÁLVULA INOX DE ESFERA COM ATUADOR DOIS CORPOS PASSAGEM TOTAL ROSCADA

VÁLVULA

Corpo e Base: CF8M (AISI 316)

Eixo: AISI 304

Bola: AISI 316 com assento PTFE+15% GF

Temperatura: -10° C a 150° C

ATUADOR PNEUMÁTICO

Cálculo base com pressão a 6 bar (intervalo de trabalho 2 a 8 bar)

Temperatura: -20° C a 80° C

ATUADOR ELÉTRICO

Motor multivoltagem

Temperatura -20° C a 70° C.



ATUADOR PNEUMÁTICO					
SIMPLES EFEITO			DUPLO EFEITO		
Ø	COD.	€	Ø	COD.	€
1/4"	ASI2P061	163,50	1/4"	ADI2P061	146,05
3/8"	ASI2P062	163,50	3/8"	ADI2P062	146,05
1/2"	ASI2P063	164,70	1/2"	ADI2P063	147,30
3/4"	ASI2P064	167,80	3/4"	ADI2P064	152,05
1"	ASI2P065	209,30	1"	ADI2P065	153,35
1 1/4"	ASI2P066	256,15	1 1/4"	ADI2P066	198,10
1 1/2"	ASI2P067	308,80	1 1/2"	ADI2P067	235,65
2"	ASI2P068	371,60	2"	ADI2P068	258,75



ATUADOR ELÉTRICO					
BAIXA VOLTAGEM			ALTA VOLTAGEM		
Ø	COD.	€	Ø	COD.	€
1/4"	ABI2P061	323,00	1/4"	AAI2P061	323,00
3/8"	ABI2P062	323,00	3/8"	AAI2P062	323,00
1/2"	ABI2P063	324,20	1/2"	AAI2P063	324,20
3/4"	ABI2P064	382,75	3/4"	AAI2P064	382,75
1"	ABI2P065	389,15	1"	AAI2P065	389,15
1 1/4"	ABI2P066	540,75	1 1/4"	AAI2P066	540,75
1 1/2"	ABI2P067	549,05	1 1/2"	AAI2P067	549,05
2"	ABI2P068	654,75	2"	AAI2P068	654,75

A I3PR VÁLVULA INOX DE ESFERA COM ATUADOR TRÊS CORPOS PASSAGEM TOTAL ROSCADA

VÁLVULA

Corpo e Base: CF8M (AISI 316)

Eixo: AISI 304

Bola: AISI 316 com assento PTFE+15% GF

Temperatura: -10° C a 180° C

ATUADOR PNEUMÁTICO

Cálculo base com pressão a 6 bar (intervalo de trabalho 2 a 8 bar)

Temperatura: -20° C a 80° C

ATUADOR ELÉTRICO

Motor multivoltagem

Temperatura -20° C a 70° C.



ATUADOR PNEUMÁTICO					
SIMPLES EFEITO			DUPLO EFEITO		
Ø	COD.	€	Ø	COD.	€
1/2"	ASI3P063	171,95	1/2"	ADI3P063	154,50
3/4"	ASI3P064	178,60	3/4"	ADI3P064	162,85
1"	ASI3P065	222,25	1"	ADI3P065	166,20
1 1/4"	ASI3P066	234,70	1 1/4"	ADI3P066	207,65
1 1/2"	ASI3P067	291,90	1 1/2"	ADI3P067	227,10
2"	ASI3P068	350,90	2"	ADI3P068	250,15
2 1/2"	ASI3P069	510,05	2 1/2"	ADI3P069	432,10
3"	ASI3P06A	665,35	3"	ADI3P06A	526,95
4"	ASI3P06C	1.348,80	4"	ADI3P06C	894,80



ATUADOR ELÉTRICO					
BAIXA VOLTAGEM			ALTA VOLTAGEM		
Ø	COD.	€	Ø	COD.	€
1/2"	ABI3P063	331,40	1/2"	AAI3P063	331,40
3/4"	ABI3P064	393,60	3/4"	AAI3P064	393,60
1"	ABI3P065	402,05	1"	AAI3P065	402,05
1 1/4"	ABI3P066	557,85	1 1/4"	AAI3P066	557,85
1 1/2"	ABI3P067	568,05	1 1/2"	AAI3P067	568,05
2"	ABI3P068	673,75	2"	AAI3P068	673,75
2 1/2"	ABI3P069	793,25	2 1/2"	AAI3P069	793,25
3"	ABI3P06A	1.031,55	3"	AAI3P06A	1.031,55
4"	ABI3P06C	1.537,00	4"	AAI3P06C	1.537,00

A I3PB VÁLVULA INOX DE ESFERA COM ATUADOR TRÊS CORPOS PASSAGEM TOTAL BUTT WELD

VÁLVULA

Corpo e Base: CF8M (AISI 316)

Eixo: AISI 316

Bola: AISI 316 com assento PTFE+15% GF

Temperatura: -20° C a 180° C

ATUADOR PNEUMÁTICO

Cálculo base com pressão a 6 bar (intervalo de trabalho 2 a 8 bar)

Temperatura: -20° C a 80° C

ATUADOR ELÉTRICO

Motor multivoltagem

Temperatura -20° C a 70° C.



ATUADOR PNEUMÁTICO					
SIMPLES EFEITO			DUPLO EFEITO		
Ø	COD.	€	Ø	COD.	€
1/2"	ASI3PB63	172,50	1/2"	ADI3PB63	156,85
3/4"	ASI3PB64	178,65	3/4"	ADI3PB64	162,90
1"	ASI3PB65	220,65	1"	ADI3PB65	164,60
1 1/4"	ASI3PB66	241,50	1 1/4"	ADI3PB66	214,45
1 1/2"	ASI3PB67	299,05	1 1/2"	ADI3PB67	234,15
2"	ASI3PB68	365,85	2"	ADI3PB68	265,15
2 1/2"	ASI3PB69	509,85	2 1/2"	ADI3PB69	431,90
3"	ASI3PB6A	629,85	3"	ADI3PB6A	495,65
4"	ASI3PB6C	1.274,10	4"	ADI3PB6C	820,10



ATUADOR ELÉTRICO					
BAIXA VOLTAGEM			ALTA VOLTAGEM		
Ø	COD.	€	Ø	COD.	€
1/2"	ABI3PB63	333,75	1/2"	AAI3PB63	333,75
3/4"	ABI3PB64	393,65	3/4"	AAI3PB64	393,65
1"	ABI3PB65	400,45	1"	AAI3PB65	400,45
1 1/4"	ABI3PB66	564,60	1 1/4"	AAI3PB66	564,60
1 1/2"	ABI3PB67	575,10	1 1/2"	AAI3PB67	575,10
2"	ABI3PB68	688,70	2"	AAI3PB68	688,70
2 1/2"	ABI3PB69	793,05	2 1/2"	AAI3PB69	793,05
3"	ABI3PB6A	1.000,70	3"	AAI3PB6A	1.000,70
4"	ABI3PB6C	1.462,40	4"	AAI3PB6C	1.462,40

A I3PS VÁLVULA INOX DE ESFERA COM ATUADOR TRÊS CORPOS PASSAGEM TOTAL SOCKET WELD

VÁLVULA

Corpo e Base: CF8M (AISI 316)

Eixo: AISI 304

Bola: AISI 316 com assento PTFE+15% GF

Temperatura: -20° C a 180° C

ATUADOR PNEUMÁTICO

Cálculo base com pressão a 6 bar (intervalo de trabalho 2 a 8 bar)

Temperatura: -20° C a 80° C

ATUADOR ELÉTRICO

Motor multivoltagem

Temperatura -20° C a 70° C.



ATUADOR PNEUMÁTICO					
SIMPLES EFEITO			DUPLO EFEITO		
Ø	COD.	€	Ø	COD.	€
1/2"	ASI3PS63	173,50	1/2"	ADI3PS63	157,85
3/4"	ASI3PS64	179,15	3/4"	ADI3PS64	163,40
1"	ASI3PS65	224,60	1"	ADI3PS65	168,60
1 1/4"	ASI3PS66	234,70	1 1/4"	ADI3PS66	207,65
1 1/2"	ASI3PS67	291,90	1 1/2"	ADI3PS67	227,10
2"	ASI3PS68	366,40	2"	ADI3PS68	265,70
2 1/2"	ASI3PS69	507,30	2 1/2"	ADI3PS69	429,35
3"	ASI3PS6A	629,85	3"	ADI3PS6A	495,65
4"	ASI3PS6C	1.348,80	4"	ADI3PS6C	894,80



ATUADOR ELÉTRICO					
BAIXA VOLTAGEM			ALTA VOLTAGEM		
Ø	COD.	€	Ø	COD.	€
1/2"	ABI3PS63	334,75	1/2"	AAI3PS63	334,75
3/4"	ABI3PS64	394,10	3/4"	AAI3PS64	394,10
1"	ABI3PS65	404,45	1"	AAI3PS65	404,45
1 1/4"	ABI3PS66	557,85	1 1/4"	AAI3PS66	557,85
1 1/2"	ABI3PS67	568,05	1 1/2"	AAI3PS67	568,05
2"	ABI3PS68	689,25	2"	AAI3PS68	689,25
2 1/2"	ABI3PS69	790,50	2 1/2"	AAI3PS69	790,50
3"	ABI3PS6A	1.000,70	3"	AAI3PS6A	1.000,70
4"	ABI3PS6C	1.537,00	4"	AAI3PS6C	1.537,00

A I3VT/I3VL VÁLVULA INOX DE ESFERA COM ATUADOR TRÊS CORPOS PASSAGEM TIPO "T" / "L"

VÁLVULA

Corpo: CF8M (AISI 316)

Porca, Prensa e Eixo: AISI 316

Bola: AISI 316 com assento PTFE+15% GF

Temperatura: -20° C a 180° C

ATUADOR PNEUMÁTICO

Cálculo base com pressão a 6 bar (intervalo de trabalho 2 a 8 bar)

Temperatura: -20° C a 80° C

ATUADOR ELÉTRICO

Motor multivoltagem

Temperatura -20° C a 70° C.



ATUADOR PNEUMÁTICO							
SIMPLES EFEITO				DUPLO EFEITO			
Ø	COD. T	COD. L	€	Ø	COD. T	COD. L	€
1/4"	ASI3VT61	ASI3VL61	195,10	1/4"	ADI3VT61	ADI3VL61	179,40
3/8"	ASI3VT62	ASI3VL62	195,35	3/8"	ADI3VT62	ADI3VL62	179,65
1/2"	ASI3VT63	ASI3VL63	196,05	1/2"	ADI3VT63	ADI3VL63	180,35
3/4"	ASI3VT64	ASI3VL64	230,00	3/4"	ADI3VT64	ADI3VL64	182,55
1"	ASI3VT65	ASI3VL65	250,70	1"	ADI3VT65	ADI3VL65	223,60
1 1/4"	ASI3VT66	ASI3VL66	361,50	1 1/4"	ADI3VT66	ADI3VL66	265,55
1 1/2"	ASI3VT67	ASI3VL67	384,00	1 1/2"	ADI3VT67	ADI3VL67	283,30
2"	ASI3VT68	ASI3VL68	536,05	2"	ADI3VT68	ADI3VL68	379,65



ATUADOR ELÉTRICO							
BAIXA VOLTAGEM				ALTA VOLTAGEM			
Ø	COD. T	COD. L	€	Ø	COD. T	COD. L	€
1/4"	ABI3VT61	ABI3VL61	405,60	1/4"	AAI3VT61	AAI3VL61	405,60
3/8"	ABI3VT62	ABI3VL62	405,85	3/8"	AAI3VT62	AAI3VL62	405,85
1/2"	ABI3VT63	ABI3VL63	406,55	1/2"	AAI3VT63	AAI3VL63	406,55
3/4"	ABI3VT64	ABI3VL64	408,80	3/4"	AAI3VT64	AAI3VL64	408,80
1"	ABI3VT65	ABI3VL65	430,50	1"	AAI3VT65	AAI3VL65	430,50
1 1/4"	ABI3VT66	ABI3VL66	607,50	1 1/4"	AAI3VT66	AAI3VL66	607,50
1 1/2"	ABI3VT67	ABI3VL67	706,80	1 1/2"	AAI3VT67	AAI3VL67	706,80
2"	ABI3VT68	ABI3VL68	909,10	2"	AAI3VT68	AAI3VL68	909,10

A I2PB

VÁLVULA INOX DE ESFERA COM ATUADOR DOIS CORPOS PASSAGEM TOTAL FLANGEADA

VÁLVULA

Corpo: ASTM 351 (CF8M)

Eixo e Bola: ASTM A276 (316)

Assentos:(Bola e Corpo): PTFE+15% GF

Temperatura: -30° C a 150° C

ATUADOR PNEUMÁTICO

Cálculo base com pressão a 6 bar (intervalo de trabalho 2 a 8 bar)

Temperatura: -20° C a 80° C

ATUADOR ELÉTRICO

Motor multivoltagem

Temperatura -20° C a 70° C.



ATUADOR PNEUMÁTICO							
SIMPLES EFEITO				DUPLO EFEITO			
Ø	DN	COD.	€	Ø	DN	COD.	€
1/2"	15	ASI2B015	219,65	1/2"	15	ADI2B015	203,90
3/4"	20	ASI2B020	287,00	3/4"	20	ADI2B020	239,50
1"	25	ASI2B025	281,95	1"	25	ADI2B025	243,00
1 1/4"	32	ASI2B032	415,00	1 1/4"	32	ADI2B032	351,45
1 1/2"	40	ASI2B040	456,05	1 1/2"	40	ADI2B040	355,50
2"	50	ASI2B050	541,95	2"	50	ADI2B050	439,55
2 1/2"	65	ASI2B065	686,60	2 1/2"	65	ADI2B065	544,05
3"	80	ASI2B080	955,10	3"	80	ADI2B080	704,00
4"	100	ASI2B100	1.303,30	4"	100	ADI2B100	966,90
5"	125	ASI2B125	2.544,85	5"	125	ADI2B125	1.486,65
6"	150	ASI2B150	3.499,15	6"	150	ADI2B150	2.034,20



ATUADOR ELÉTRICO							
BAIXA VOLTAGEM				ALTA VOLTAGEM			
Ø	DN	COD.	€	Ø	DN	COD.	€
1/2"	15	ABI2B015	378,05	1/2"	15	AAI2B015	378,05
3/4"	20	ABI2B020	467,45	3/4"	20	AAI2B020	467,45
1"	25	ABI2B025	470,30	1"	25	AAI2B025	470,30
1 1/4"	32	ABI2B032	693,25	1 1/4"	32	AAI2B032	693,25
1 1/2"	40	ABI2B040	696,45	1 1/2"	40	AAI2B040	696,45
2"	50	ABI2B050	827,80	2"	50	AAI2B050	827,80
2 1/2"	65	ABI2B065	1.051,35	2 1/2"	65	AAI2B065	1.051,35
3"	80	ABI2B080	1.403,00	3"	80	AAI2B080	1.403,00
4"	100	ABI2B100	1.498,05	4"	100	AAI2B100	1.498,05
5"	125	ABI2B125	1.914,65	5"	125	AAI2B125	1.914,65
6"	150	ABI2B150	2.279,55	6"	150	AAI2B150	2.279,55

COMPLEMENTOS

YT-3300 R POSICIONADOR ELECTROPNEUMÁTICO DIGITAL

Alumínio / IP66 / DC 4-20 mA / características de série -30° C a 85° C / 1,4 – 7 bar / 2.8Kg
 Consultar para opções (caixa inox, comunicação HART, recópia de PTM, fins de curso, extra low T^a, etc...)

COD.	€
ACPOSIO1	1.872,65


YT-1000 R POSICIONADOR ELECTROPNEUMÁTICO

Alumínio / IP66 / DC 4-20 mA / características de série -20° C a 70° C / 1,4 – 7 bar / 2.8Kg
 Consultar para opções (caixa inox, high-low T^a, recópia de PTM, fins de curso, indicador de cúpula, etc...)

COD.	€
ACPOSIO2	1.108,70


YT-1200 R POSICIONADOR PNEUMÁTICO

Alumínio / Sinal Entrada 0,2 – 1 bar / fornecido 1,4 – 7 bar / características de série -20° C a 70° C / 1,7Kg.
 Consultar para opções (caixa inox, high-low T^a, recópia PTM-5VR ext., fins de curso, indicador de cúpula, etc...)

COD.	€
ACPOSIO3	777,45


DPS POSICIONADOR DIGITAL PARA ATUADOR ELÉTRICO

Sistema de controlo digital para regulação mediante sinal 4/20mA ou 0/10V

DESCRIPCIÓN	COD.	€
KIT DPS J4C 20/85	ACPOSIO4	318,00
KIT DPS J4C-140/300	ACPOSIO5	530,00


BSR BLOCO DE SEGURANÇA PARA ATUADOR ELÉTRICO

Sistema de retorno á posição de segurança por bateria

DESCRIPCIÓN	COD.	€
KIT BSR J4C-20/85	ACBSR001	318,00
KIT BSR J4C-140/300	ACBSR002	441,65


PLACA ADAPTADORA DE CONTROLO DE VELOCIDADE PARA ATUADORES PNEUMÁTICOS

COD.	€
ACPLAC01	CONSULTAR



SILENCIADOR / REGULADOR DE ESCAPE

DESCRIÇÃO	COD.	€
SILENCIADOR	ACSILE01	3,35
REGULADOR DE ESCAPE	ACREGU01	5,65



REDUTOR MANUAL DESTACÁVEL (Simple e duplo efeito)

DESCRIÇÃO	COD.	€
REDUTOR MANUAL DESTAC. ACTS.NEUM. 52-105	ACRMD001	388,65
REDUTOR MANUAL DESTAC. ACTS.NEUM. 125-140	ACRMD002	494,65
REDUTOR MANUAL DESTAC. ACTS.NEUM. 160	ACRMD003	812,65
REDUTOR MANUAL DESTAC. ACTS.NEUM. 190-210	ACRMD004	1.448,65
REDUTOR MANUAL DESTAC. ACTS.NEUM. 240-300	ACRMD005	2.226,00

Nota: os acoplamentos não estão incluídos.



EXD FIM DE CURSO

Alumínio / Proteção EexdIICT6 / IP67 / M20 / Eixo e suporte em Inox / 2 micros eletromecânicos SPDT

Consultar para opções (Caixa Inox, detetores indutivos, etc...)

Para outras opções por favor consultar.

COD.	€
ACFINC01	424,00



CB FIM DE CURSO

PP+15% FV / IP67 / Tampa transparente ABS com visor de cúpula / Prensa e tampão M16 / Suporte regulável / 2 micros eletromecânicos SPDT

Consultar para opções (micros SPDT, detetores indutivos, etc...)

Para outras opções por favor consultar

COD.	€
ACFINC02	60,05

ELETROVÁLVULAS NAMUR

5/2

VOLTAGEM*	COD.	€
24V DC	ACEV5201	42,40
24V AC	ACEV5202	42,40
220V AC	ACEV5203	42,40



BIESTÁVEL 5 VIAS

VOLTAGEM*	COD.	€
24V DC	ACEVBI01	150,15
24V AC	ACEVBI02	150,15
220V AC	ACEVBI03	150,15



3/2

VOLTAGEM*	COD.	€
24V DC	ACEV3201	53,00
24V AC	ACEV3202	53,00
220V AC	ACEV3203	53,00



* Para outras voltagens por favor consultar.



ATUSA PORTUGAL LDA

Rua Fernando Marques Dias, Lote 3
Zona Industrial Maia I Setor III
4470-391 MAIA - **PORTUGAL**
Tel.: +351 229410583
geral@atusagroup.com
www.atusagroup.com