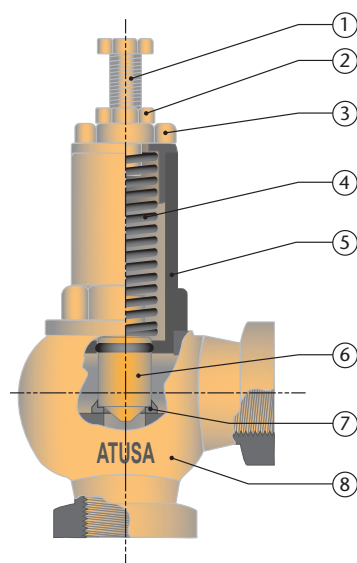


560

VÁLVULA DE SEGURANÇA EM ESQUADRIA DE LATÃO

BRASS ANGLE SAFETY VALVE



DESCRIÇÃO DOS COMPONENTES - COMPONENTS DESCRIPTION

Ítem	Descrição - Description	Material - Material
1	Parafuso de regulação - Taring screw	Latão - Brass
2	Porca de retenção - Check nut	Latão - Brass
3	Tampa - Cap	Latão - Brass CW614N
4	Mola - Spring	Aço inoxidável - Stainless steel
5	Carcaça da mola - Spring casing	Latão - Brass CW614N
6	Eixo - Stem	Latão - Brass CW614N
7	Assento - Seat	Latão - Brass CW614N
8	Corpo - Body	Latão - Brass CW614N

CARACTERÍSTICAS BÁSICAS

- Válvula de Segurança F/F.
- Fabricada em latão conforme NP EN 12165.
- Pressão máxima de serviço: PN 16.
- Temperatura máxima de serviço: 200 °C.
- Extremos com rosca fêmea conforme NP EN ISO 228-1.
- Asiento metálico.
- Gama de regulação de 1 a 12 bar.
- Montagem vertical.
- Fornecida sem nível de regulação fixado.
- Porca de retenção do parafuso de regulação.
- Produto conforme a Directiva Europeia PED 2014/68/UE.

APLICAÇÕES GERAIS

- Adequada para água fria, quente e ar.
- Redes de distribuição de água.
- Sistemas de rega.
- Climatização.

BASIC FEATURES

- Safety valve F/F.
- Produced in brass according to EN 12165.
- Maximum working pressure: PN 16.
- Maximum working temperature: 200 °C.
- Female thread ends according to EN ISO 228-1.
- Metal seat.
- Tare range from 1 to 12 bar.
- Mounting in vertical position.
- Supplied without calibration setting.
- Taring screw can be locked with check nut.
- Product according to European Directive PED 2014/68/EU.

GENERAL APPLICATIONS

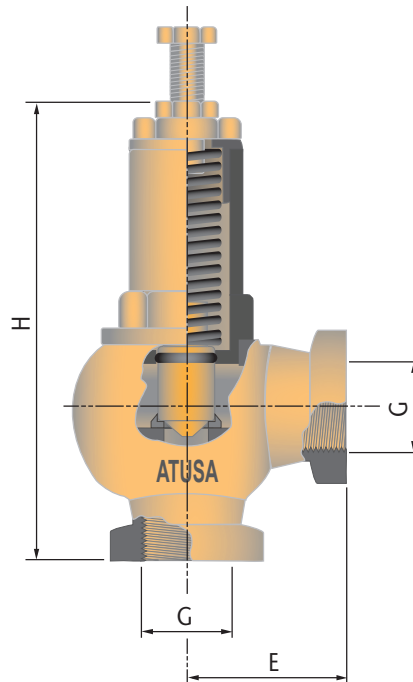
- Suitable for cold, hot water and air.
- Water systems.
- Irrigation systems.
- HVAC systems.

Rev.0-04.25

1/3



Polígono Industrial ATUSA - Agurain S/N - 01200 Salvatierra (Alava) España
 Tel.: (+34) 945 18 00 00 Fax : (+34) 945 30 01 53 e-mail: ventas@atusagroup.com
www.atusagroup.com


INFORMAÇÃO TÉCNICA - TECHNICAL INFORMATION

G (inches)	COD.	PN	DIMENSÕES - DIMENSIONS		Peso aprox. Weight aprox. (kg)
			H (mm)	E (mm)	
1/2"	VSS60003	16	76	36	0,420
3/4"	VSS60004	16	90	39	0,620
1"	VSS60005	16	98	47	0,830
1 1/4"	VSS60006	16	125	56	1,420
1 1/2"	VSS60007	16	140	63	2,000
2"	VSS60008	16	150	75	3,080
2 1/2"	VSS6000A	16	181	86	5,000
3"	VSS6000B	16	205	88	7,500

Observações:

Dada a complexidade, variedade e grande quantidade de especificações particulares de cada instalação, em conjunção com a existência de diversos factores que podem afectar as condições de trabalho e natureza do produto, é da responsabilidade do utilizador final realizar os ensaios necessários para garantir o correcto funcionamento do produto em cada aplicação concreta.

A instalação do produto deverá ser realizada e mantida seguindo os códigos de boa prática e/ou normas existentes.

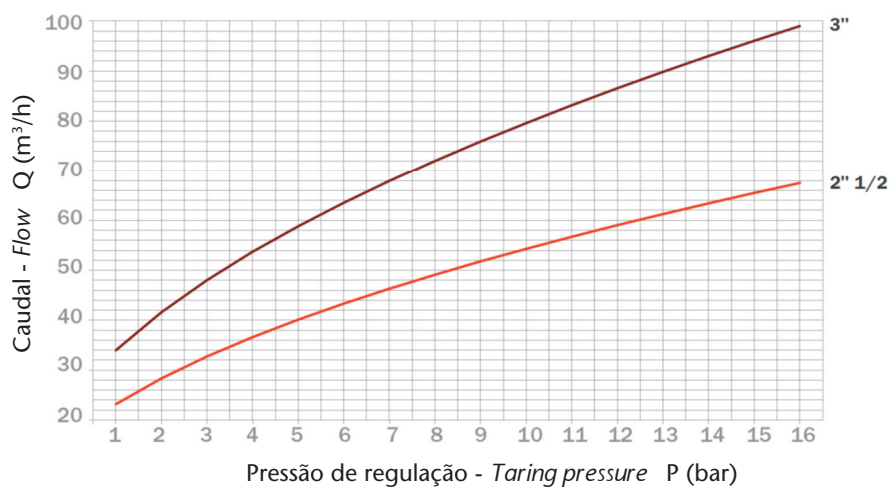
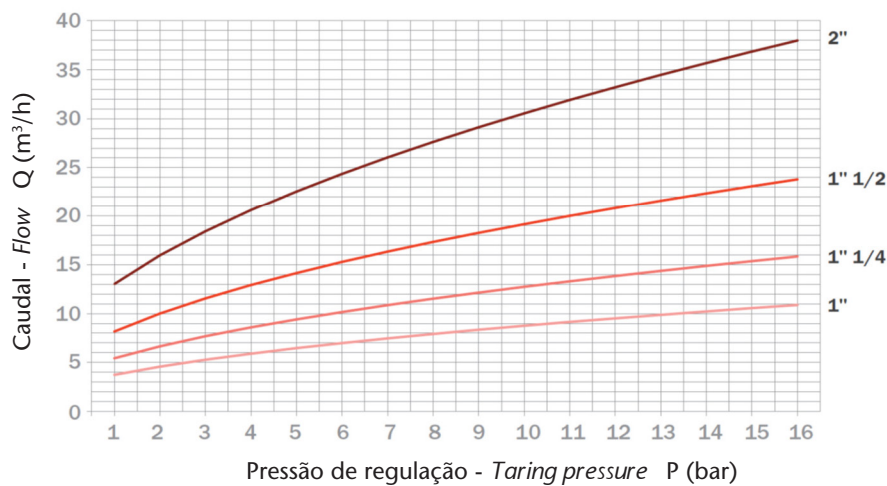
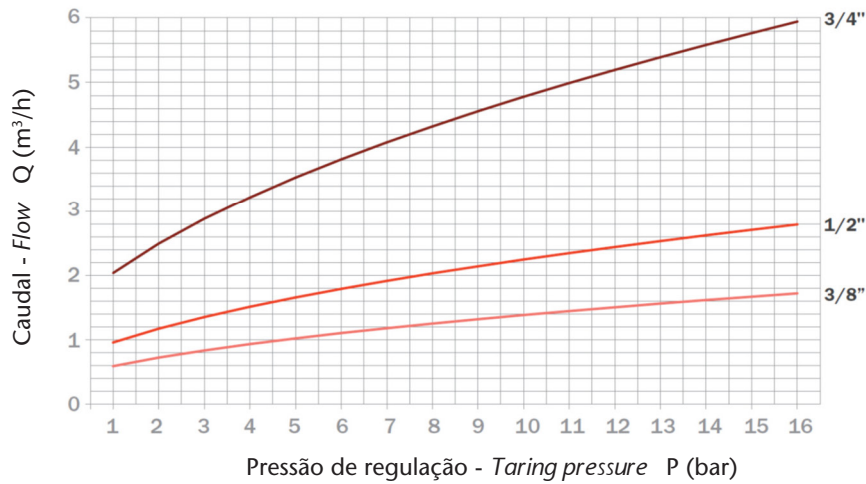
Remarks:

Due to the complexity, variety and large number of particular specifications for each installation, along with the existence of diverse factors which can affect the working conditions and nature of the product, it is the responsibility of the end-user to carry out the necessary tests to ensure the proper functioning of the product in any specific application.

Product installation must be carried out and maintained following the good practice codes and/or updated technical standards.


DIAGRAMAS DE CAUDAL DE DESCARGA / DISCHARGING FLOW CHARTS

(Água em fluxo horizontal a 20 °C / Water in horizontal flow at 20 °C)



Nota : Devido ao constante desenvolvimento dos nossos produtos, o desenho e os dados fornecidos podem ser alterados sem aviso prévio.

Note : Due to the continuous development of our products, specifications may be changed without notification at any time.

Rev.0-04.25

3/3