
DESCRIÇÃO DOS COMPONENTES - COMPONENTS DESCRIPTION

Ítem	Descrição - Description	Material - Material	Acabamento - Surface
1	Espelho - Cover	Aço inoxidável - Stainless steel	---
2	Eixo - Stem	Latão - Brass	---
3	Junta tórica - O-ring	NBR	---
4	Porca prensado - Locking nut	Latão - Brass	---
5	Anel prensado - Gland cover	NBR	---
6	Corpo - Body	Latão - Brass CW617N	Cromado - Chromed plated
7	Manípulo - Handle	ABS	---
8	Parafuso - Screw	Aço - Steel	Cromado - Chromed plated

CARACTERÍSTICAS BÁSICAS

- Fabricada em latão CW617N conforme NP EN 12165.
- Pressão máxima de serviço: PN 10.
- Temperatura de serviço: -10 °C a 90 °C.
- Extremos com rosca macho conforme NP EN ISO 228-1.
- Com parafuso de fixação no manípulo.
- Totalmente cromada.

APLICAÇÕES GERAIS

- Ligação a lavatórios, sanitas, bidés e outros equipamentos.
- Adequada para água fria e água quente.

Observações:

Dada a complexidade, variedade e grande quantidade de especificações particulares de cada instalação, em conjunção com a existência de diversos factores que podem afectar as condições de trabalho e natureza do produto, é da responsabilidade do utilizador final realizar os ensaios necessários para garantir o correcto funcionamento do produto em cada aplicação concreta.

A instalação do produto deverá ser realizada e mantida seguindo os códigos de boa prática e/ou normas existentes.

BASIC FEATURES

- Produced in brass CW617N according to EN 12165.
- Maximum working pressure: PN 10.
- Working temperature: -10 °C to 90 °C.
- Male thread ends according to EN ISO 228-1.
- With handle locking screw
- Completely chromed.

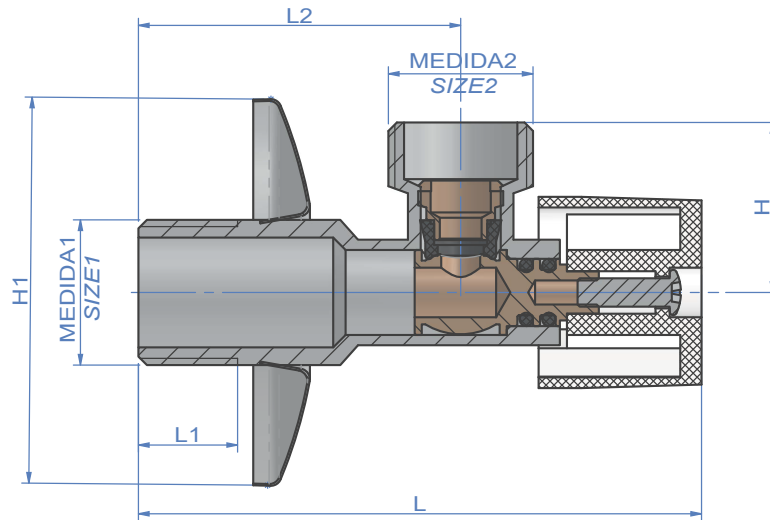
GENERAL APPLICATIONS

- Connection to washbasins, toilet bowls, bidets or other equipment.
- Suitable for cold and hot water.

Remarks:

Due to the complexity, variety and large number of particular specifications for each installation, along with the existence of diverse factors which can affect the working conditions and nature of the product, it is the responsibility of the end-user to carry out the necessary tests to ensure the proper functioning of the product in any specific application.

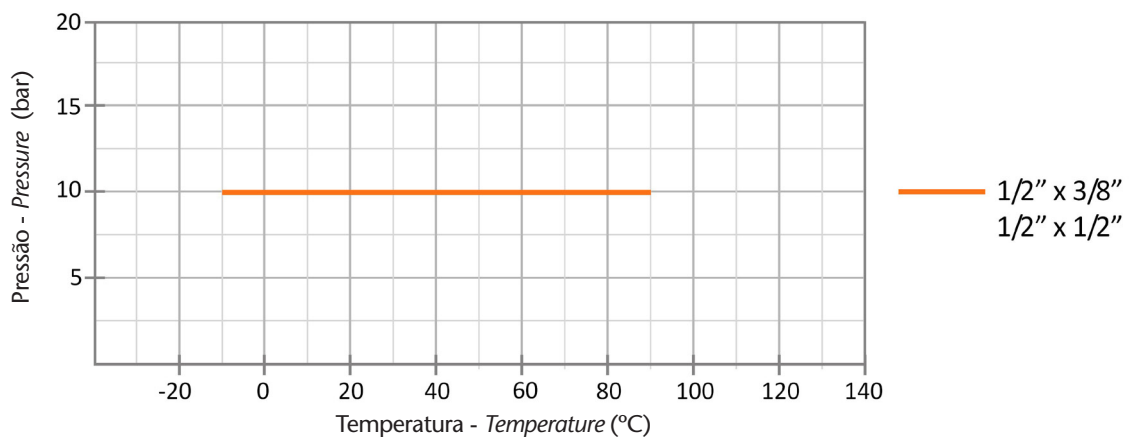
Product installation must be carried out and maintained following the good practice codes and/or updated technical standards.



INFORMAÇÃO TÉCNICA - TECHNICAL INFORMATION

MEDIDA 1 SIZE 1 (inches)	MEDIDA 2 SIZE 2 (inches)	COD.	PN	DIMENSÕES - DIMENSIONS					Peso aprox. Weight approx. (g)
				L (mm)	L1 (mm)	L2 (mm)	H (mm)	H1 (mm)	
1/2"	3/8"	VS060002	10	80	14,0	46	24	54,5	81
1/2"	1/2"	VS060003	10	80	14,0	46	24	54,5	84

DIAGRAMA PRESSÃO - TEMPERATURA / PRESSURE - TEMPERATURE DIAGRAM



Nota : Devido ao constante desenvolvimento dos nossos produtos, o desenho e os dados fornecidos podem ser alterados sem aviso prévio.

Note : Due to the continuous development of our products, specifications may be changed without notification at any time.

Rev.1-04.24

2/2