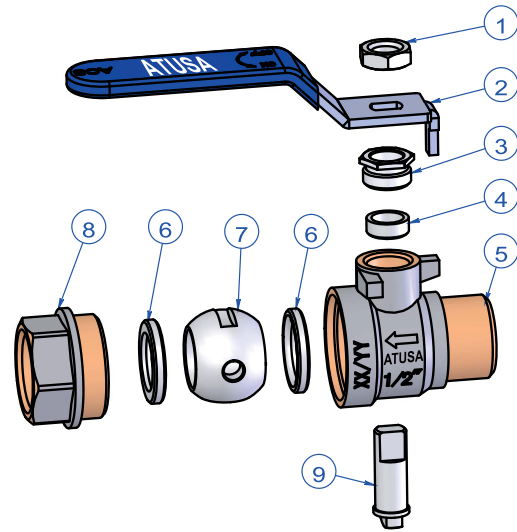
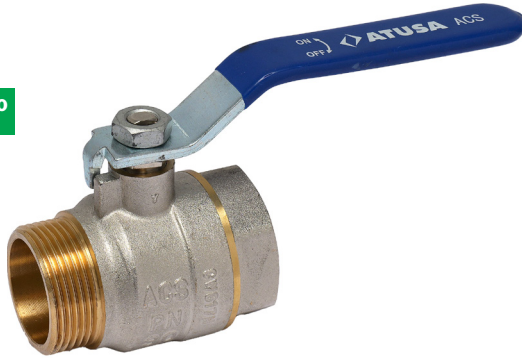



**SISTEMA ANTI-GELO**  
**ANTI-ICE SYSTEM**

**DESCRIÇÃO DOS COMPONENTES - COMPONENTS DESCRIPTION**

Ítem	Descrição - Description	Material - Material	Acabamento - Surface
1	Porca hexagonal - Hexagonal nut	Aço - Steel	Níquelado - Nickel plated
2	Manípulo - Handle	Aço - Steel	Níquelado - Nickel plated
3	Porca prensada - Stem nut	Latão - Brass	Níquelado - Nickel plated
4	Anel prensado - Stem packing	PTFE	---
5	Corpo - Body	Latão - Brass CW617N	Níquelado - Nickel plated
6	Assento - Ball seats	PTFE	---
7	Esfera - Ball	Latão - Brass	Cromado - Chromed plated
8	Contra corpo - Cap	Latão - Brass CW617N	Níquelado - Nickel plated
9	Eixo - Stem	Latão - Brass	Níquelado - Nickel plated

**CARACTERÍSTICAS BÁSICAS**

- Fabricada em latão CW617N conforme NP EN 12165.
- Pressão máxima de serviço: PN 30.
- Temperatura de serviço: -10 °C a 110 °C.
- Extremos com rosca macho-fêmea conforme NP EN ISO 228-1.
- Invólucro com guarnição em PTFE.
- Manípulo de aço plastificado em cor azul.
- Sistema anti-gelo.
- Certificado de conformidade sanitária A.C.S..
- Válvula de fecho rápido, tudo ou nada, 1/4 de volta.

**APLICAÇÕES GERAIS**

- Adequada para água fria e água quente.
- Redes de distribuição de água.
- Redes prediais.
- Sistemas de distribuição de água quente sanitária (ACS).
- Sistemas de rega.

**Observações:**

Dada a complexidade, variedade e grande quantidade de especificações particulares de cada instalação, em conjunto com a existência de diversos factores que podem afectar as condições de trabalho e natureza do produto, é da responsabilidade do utilizador final realizar os ensaios necessários para garantir o correcto funcionamento do produto em cada aplicação concreta.

A instalação do produto deverá ser realizada e mantida seguindo os códigos de boa prática e/ou normas existentes.

**BASIC FEATURES**

- Produced in brass CW617N according to EN 12165.
- Maximum working pressure: PN 30.
- Working temperature: -10 °C to 110 °C.
- Male-female thread ends according to EN ISO 228-1.
- Packing gland in the stem with PTFE gasket.
- Steel handle with blue plastic cover.
- Anti-ice system.
- Certificate of sanitary conformity A.C.S..
- Quick closing valve, quarter turn for on/off service.

**GENERAL APPLICATIONS**

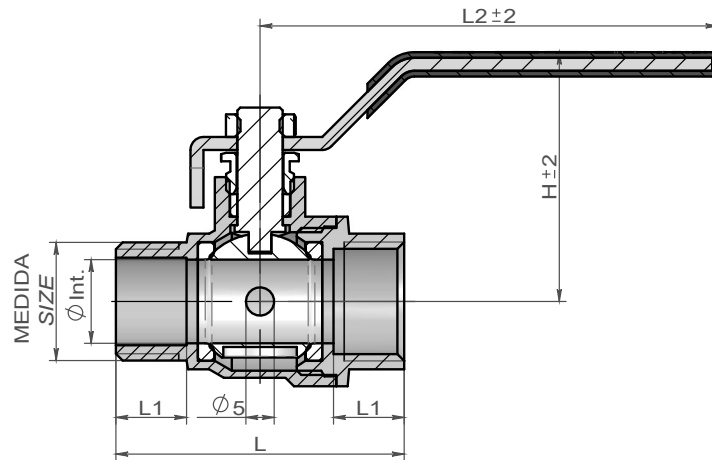
- Suitable for cold and hot water.
- Water systems.
- Plumbing installations.
- Sanitary hot water distribution systems.
- Irrigation systems.

**Remarks:**

Due to the complexity, variety and large number of particular specifications for each installation, along with the existence of diverse factors which can affect the working conditions and nature of the product, it is the responsibility of the end-user to carry out the necessary tests to ensure the proper functioning of the product in any specific application.

Product installation must be carried out and maintained following the good practice codes and/or updated technical standards.

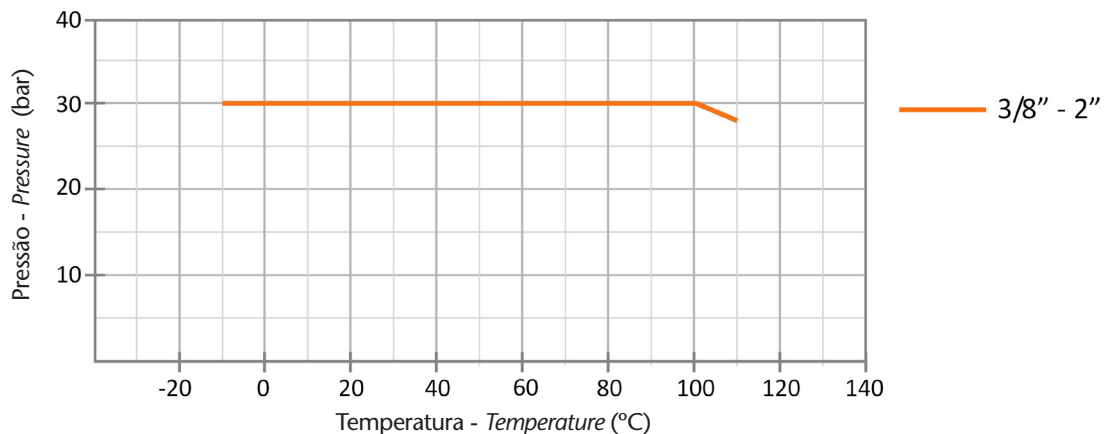
 Rev.2-04.24  
 1/3



### INFORMAÇÃO TÉCNICA - TECHNICAL INFORMATION

MEDIDA Size (inches)	COD.	PN	DIMENSÕES - DIMENSIONS					Peso aprox. Weight aprox. (g)
			Ø Int. (mm)	L (mm)	L1 (mm)	L2 (mm)	H (mm)	
3/8"	VS046002	30	10	41	9,5	81	41	110
1/2"	VS046003	30	15	51	12,5	81	44	162
3/4"	VS046004	30	19	58	14,0	110	48	230
1"	VS046005	30	24	66	14,5	116	61	390
1 1/4"	VS046006	30	30	77	16,0	132	67	614
1 1/2"	VS046007	30	37	89	17,5	142	85	869
2"	VS046008	30	50	107	19,5	142	95	1.420

### DIAGRAMA PRESSÃO - TEMPERATURA / PRESSURE - TEMPERATURE DIAGRAM

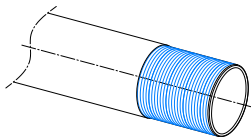




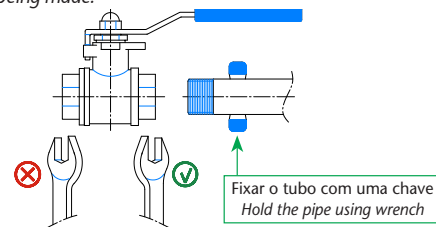
### INSTRUÇÕES DE MONTAGEM - ASSEMBLING INSTRUCTIONS

1. Assegure-se que a válvula é adequada às condições de trabalho: tipo de fluido, pressão e temperatura.  
*Ensure valve is suitable for service conditions, e.g. pressure, temperature, service media.*

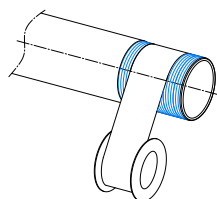
2. Verifique se a rosca da tubagem está perfeitamente limpa e definida.  
*Ensure that the ends pipe is well defined and without scraps.*



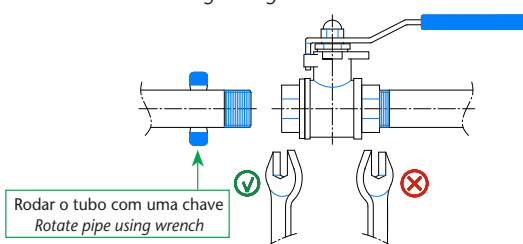
6. Primeiro passo no aperto: Deve-se manter o tubo fixo e rodar a válvula, colocando uma chave no hexágono do lado a unir.  
*First side in the tightening: Pipe held secure and rotate the valve, grip on flats next to joint being made.*



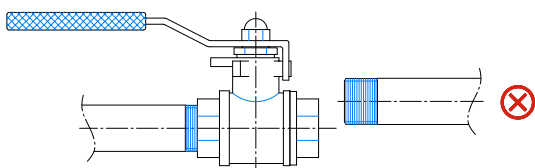
3. É indispensável a utilização de um vedante (fita teflon ou equivalente) na rosca para obter uma estanquidade perfeita.  
*It is essential the use of a thread sealant (PTFE or similar) on the thread to give a pressure tight seal.*



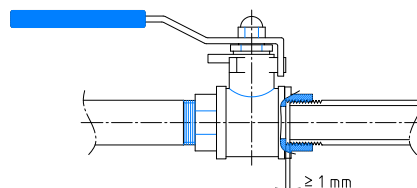
7. Segundo passo no aperto: A válvula mantém-se fixa e é o tubo que roda.  
*Second side in the tightening: The valve held secure and rotate the pipe.*



4. Ter em atenção o alinhamento correto das tubagens, a válvula não absorve as diferenças. As distorções resultantes de um alinhamento incorreto podem causar problemas de estanquidade, dificuldades de manobra e até roturas.  
*The connection pipes must be placed on the same axis. The valve does not absorb the differences. The resultant distortion of an incorrect alignment can produce sealant problems, maneuver difficulties and also rupture of the valve.*

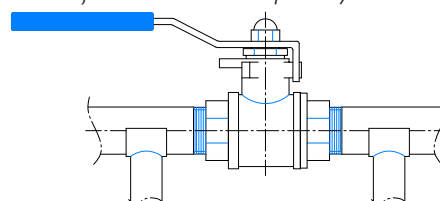


8. Como geralmente o comprimento da rosca do tubo é superior ao da rosca da válvula, é indispensável para evitar roturas na válvula, que o extremo do tubo nunca chegue a tocar o fundo da rosca da válvula. Deve garantir-se uma distância mínima de 1mm.  
*Due to the fact that usually the length of the pipe thread is longer than the tread of the valve, is essential, to avoid valve broken, that the pipe extremity never butt against the shoulder of the seat. Minimum 1mm.*



5. Nunca se deve apertar a válvula num torno de bancada, nem se devem usar extensões nas chaves. Pode provocar deformações ou roturas na válvula. Aquando da união do tubo com a válvula, a chave fixa ou inglesa deve ser colocada no hexágono do lado que se pretende unir. Não usar outro tipo de chave. Em geral, não ultrapassar um binário de aperto de 30 Nm.  
*Never grip the valve bodies in a vice, do not block with extensions of key. The valve could be deformed or even broken. When joining the pipe with the valve, the spanner or wrench should be placed on the flats of the right position, do not use other key. In general, not exceed a torque of 30 Nm.*

9. Os tubos que se unem à válvula devem estar perfeitamente fixados.  
*The pipes which joint the valve must be perfectly fastened.*



NOTA IMPORTANTE: O projeto da instalação deve evitar todo o tipo de tensões para não danificar a válvula e mantê-la operacional a qualquer momento.  
*IMPORTANT NOTE: The design of the installation must avoid any stress to prevent damage to the valve and keep it operational at any time.*

### CONSIDERAÇÕES IMPORTANTES

- As válvulas de esfera devem permanecer totalmente abertas ou fechadas, a manobra de fecho e abertura deve realizar-se com suavidade para não gerar perturbações bruscas e golpes de ariete.
- Deve-se realizar manobras de fecho e abertura aproximadamente a cada 2 meses, sendo este tempo menor se as águas forem duras ou criarem depósitos.
- Quando a válvula oferecer muita resistência a abertura ou fecho, deve-se manobrar a válvula com um tubo suficientemente longo de modo a prolongar o manípulo.
- Nas instalações temporariamente fora de serviço, recomenda-se fechar as ligações e proceder ao seu esvaziamento.

### IMPORTANT CONSIDERATIONS

- Ball valves should remain fully open or fully closed. The transition from one position to the other must be done gently in order to avoid sudden shocks, water-hammers.
- Opening and closing operations in the valve should be made approximately every two months, increasing this frequency when there are hard water or stools.
- When the valve offer much resistance to opening or closing, it must be operated using a tube of sufficient length as a long handle.
- For installations temporarily out of service, it is recommended to close the connection and draining it.

Nota : Devido ao constante desenvolvimento dos nossos produtos, o desenho e os dados fornecidos podem ser alterados sem aviso prévio.  
*Note : Due to the continuous development of our products, specifications may be changed without notification at any time.*

Rev.2-04.24  
3/3