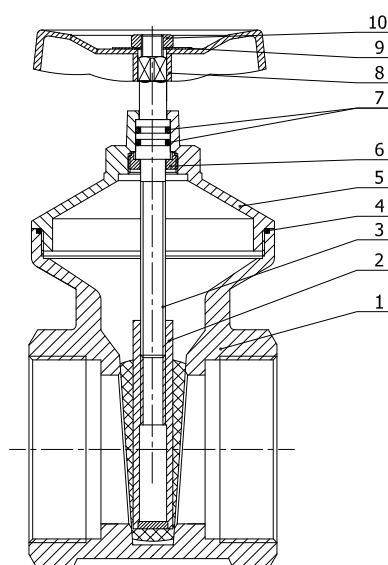
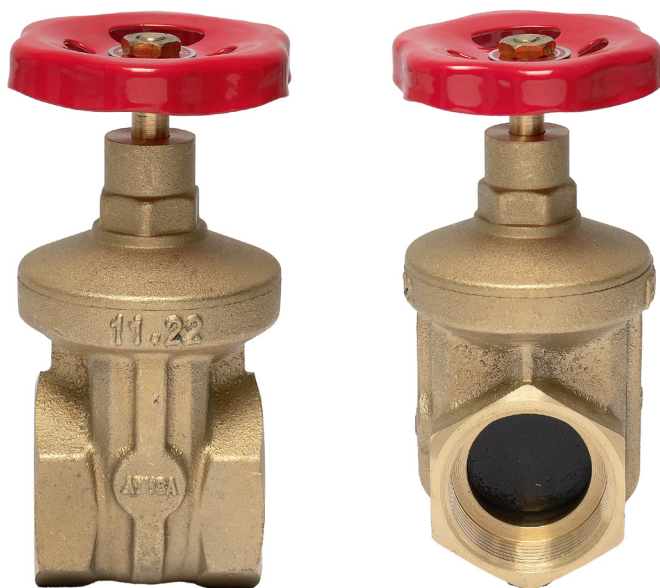


150/G

VÁLVULA DE COMPORTA EM LATÃO COM CUNHA ELÁSTICA RUBBER WEDGE BRASS GATE VALVE



DESCRIÇÃO DOS COMPONENTES - COMPONENTS DESCRIPTION

Ítem	Descrição - Description	Material - Material
1	Corpo - Body	Latão - Brass
2	Comporta - Gate	Latão - Brass + NBR
3	Eixo - Stem	Latão - Brass
4	O - Ring	NBR
5	Tampa - Bonnet	Latão - Brass
6	Porca fecho - Lock nut	Latão - Brass
7	O - Ring	NBR
8	Volante - Handle	Aço - Steel
9	Anilha - Washer	Alumínio - Aluminium
10	Porca - Nut	Latão - Brass

CARACTERÍSTICAS BÁSICAS

- Válvula de comporta F/F.
- Corpo, tampa e comporta em latão conforme NP EN 12165.
- Pressão máxima de serviço: PN 16.
- Temperatura de serviço: -10 °C a 80 °C.
- Extremos com rosca fêmea conforme NP EN ISO 228-1.
- Comporta de latão + NBR vulcanizado.
- Volante vermelho em aço.
- Montagem horizontal, vertical ou oblíqua.
- Ensaios unitários de pressão.
- Conceção bidirecional.

APLICAÇÕES GERAIS

- Adequada para água fria e água quente.
- Redes de distribuição de água.
- Sistemas de rega.
- Climatização.
- Válidas para óleos e gasóleo.

BASIC FEATURES

- Gate valve F/F.
- Brass body, bonnet and gate according to EN 12165.
- Maximum working pressure: PN 16.
- Working temperature: -10 °C to 80 °C.
- Female thread ends according to EN ISO 228-1.
- Brass gate + NBR vulcanized rubber.
- Red steel handle.
- It can work in horizontal, vertical or oblique position.
- Unit pressure test.
- Bidirectional design.

GENERAL APPLICATIONS

- Suitable for cold and hot water.
- Water systems.
- Irrigation systems.
- HVAC systems.
- Valid for oils and diesel.

Rev.2-05.24

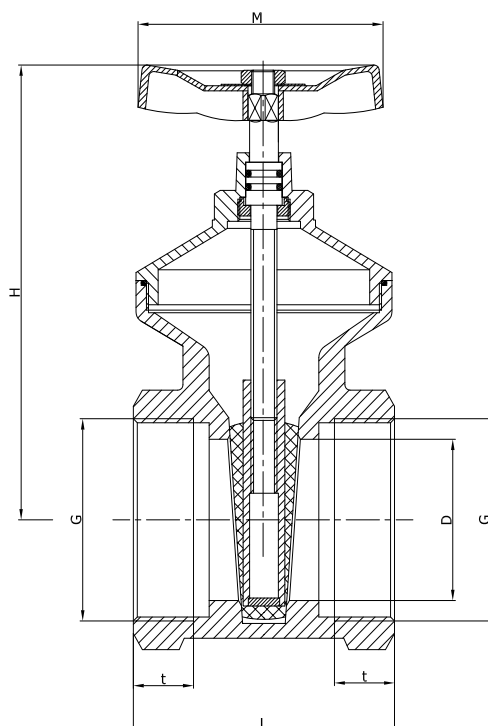
1/2



Polígono Industrial ATUSA - Agurain S/N - 01200 Salvatierra (Alava) España
Tel.: (+34) 945 18 00 00 Fax : (+34) 945 30 01 53 e-mail: ventas@atusagroup.com
www.atusagroup.com

150/G

VÁLVULA DE COMPORTA EM LATÃO COM CUNHA ELÁSTICA RUBBER WEDGE BRASS GATE VALVE



INFORMAÇÃO TÉCNICA - TECHNICAL INFORMATION

G (inches)	COD.	PN	DIMENSÕES - DIMENSIONS					Peso aprox. Weight aprox. (g)
			D (mm)	L (mm)	H (mm)	M (mm)	t (mm)	
1/2"	VS150G03	16	13	39	59	50	11	210
3/4"	VS150G04	16	19	45	69	50	14	292
1"	VS150G05	16	25	51	80	59	17	470
1 1/4"	VS150G06	16	29	56	94	59	14	725
1 1/2"	VS150G07	16	36	61	128	78	17	1.068
2"	VS150G08	16	45	64	142	78	17	1.414
2 1/2"	VS150G0A	16	60	100	170	100	26	3.023
3"	VS150G0B	16	70	100	195	100	26	4.105
4"	VS150G0C	16	99	107	260	130	29	7.070

Observações:

Dada a complexidade, variedade e grande quantidade de especificações particulares de cada instalação, em conjugação com a existência de diversos factores que podem afectar as condições de trabalho e natureza do produto, é da responsabilidade do utilizador final realizar os ensaios necessários para garantir o correcto funcionamento do produto em cada aplicação concreta.

A instalação do produto deverá ser realizada e mantida seguindo os códigos de boa prática e/ou normas existentes.

Remarks:

Due to the complexity, variety and large number of particular specifications for each installation, along with the existence of diverse factors which can affect the working conditions and nature of the product, it is the responsibility of the end-user to carry out the necessary tests to ensure the proper functioning of the product in any specific application.

Product installation must be carried out and maintained following the good practice codes and/or updated technical standards.

Nota : Devido ao constante desenvolvimento dos nossos produtos, o desenho e os dados fornecidos podem ser alterados sem aviso prévio.

Note : Due to the continuous development of our products, specifications may be changed without notification at any time.

Rev.2-05.24

2/2



Polígono Industrial ATUSA - Agurain S/N - 01200 Salvatierra (Alava) España
Tel.: (+34) 945 18 00 00 Fax : (+34) 945 30 01 53 e-mail: ventas@atusagroup.com
www.atusagroup.com