

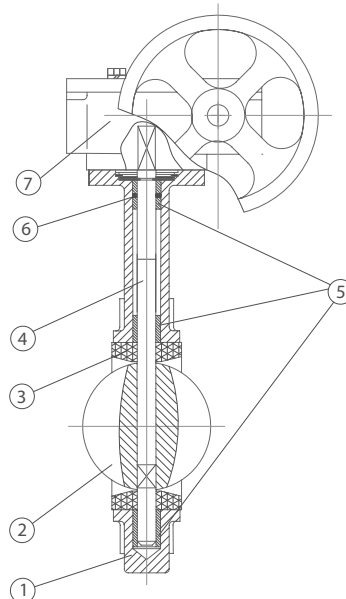
911

# VÁLVULA DE BORBOLETA TIPO WAFER

## WAFER BUTTERFLY VALVES



CE



### DESCRIÇÃO DOS COMPONENTES - COMPONENTS DESCRIPTION

Ítem	Descrição - Description	Material - Material
1	Corpo - Body	Fundição Nodular - Ductile Iron GGG 40 (EN-GJS-400-15)
2	Disco - Disc	Fundição Nodular Niquelado - Nickel Plated Ductile Iron GGG40 (EN-GJS-400-15)
3	Elastômero - Seat	EPDM
4	Eixo - Stem	Aço Inoxidável - Stainless Steel AISI 416
5	Casquilhos - Bushing	PTFE
6	Junta Tórica - O-Ring	EPDM
7	Volante Redutor - Gear Operator	Fundição Cinzenta - Grey Cast Iron GG 25 (EN-GJL-250)

### CARACTERÍSTICAS BÁSICAS

- Pressão de serviço: PN 16.
- Temperatura de serviço: de -10 °C a 120 °C.
- Adequadas para Flanges: PN 10 / 16.
- Revestimento exterior "EPOXY", 250 µm.
- Flange de topo para atuador ISO 5211.
- Distância entre flanges: NP EN 558 Série 20.
- Válvula de regulação.
- Eixo de uma só peça.
- União disco-eixo com passadores a partir de DN350.
- Não requer juntas para a montagem entre flanges.
- Pescoço longo para facilitar o isolamento térmico da válvula.
- Desenho bidirecional.

Nota: Se a instalação contiver glicol, evite concentrações superiores a 40% e temperaturas acima de 50 °C.

### APLICAÇÕES GERAIS

- Sistemas hidráulicos.
- Sistemas de adução, abastecimento e bombagem de águas.
- Aplicações industriais de pressões e temperaturas moderadas.
- Sistemas de irrigação.
- Obras hidráulicas e civis.
- Climatização.

### BASIC FEATURES

- Working pressure PN 16.
- Working temperature: -10 °C to 120 °C.
- Suitable for flanges PN 10 / PN 16.
- Outside "EPOXY" powder coating, 250 µm.
- Top flange ISO 5211 for actuator.
- Distance between flanges: EN 558 Series 20.
- Control valve.
- One piece stem.
- Disc-stem connection with pins from DN350 upwards.
- No need gaskets between valve and counter flanges.
- Long neck to facilitate thermal isolation.
- Bidirectional design.

Note: If the installation contains glycol, avoid concentrations above 40% and temperatures above 50 °C.

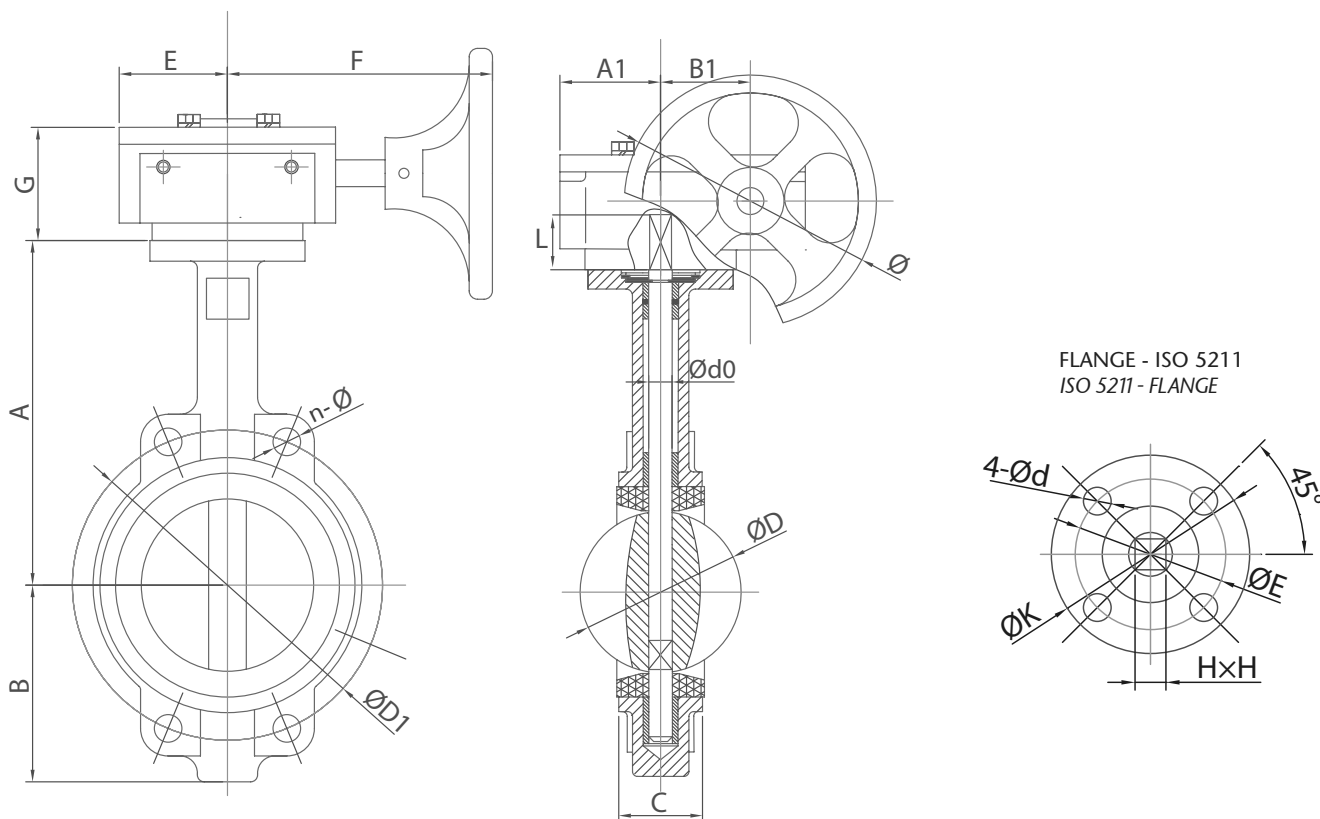
### GENERAL APPLICATIONS

- Water systems.
- Water supply, pumping and connection plants.
- Low pressure and low temperature industrial applications.
- Irrigation systems.
- Hydraulic and civil works.
- HVAC systems.

Rev.4-03.26  
1/4



Polígono Industrial ATUSA - Agurain S/N - 01200 Salvatierra (Alava) España  
Tel.: (+34) 945 18 00 00 Fax : (+34) 945 30 01 53 e-mail: [ventas@atusagroup.com](mailto:ventas@atusagroup.com)  
[www.atusagroup.com](http://www.atusagroup.com)



### INFORMAÇÃO TÉCNICA - TECHNICAL INFORMATION

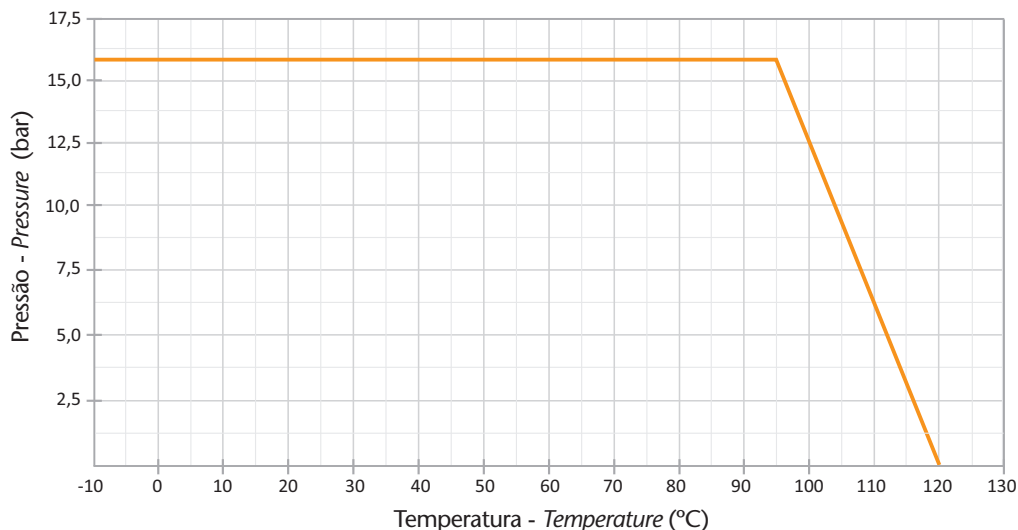
DN	COD.	DIMENSÕES - DIMENSIONS (mm)																	Peso aprox. Weight aprox. (Kg)		
		A	B	C	Ød0	ØD	ØD1	n - Ø	L	H x H	FLANGE/FLANGE - ISO 5211				VOLANTE REDUTOR/ GEAR OPERATOR						
											4 - Ød	K	E	G	E	F	A1	B1		Ø	
32	VF911032	134	66	33	11,0	34,9	100	4 - 19	24	9x9	F05	4 - 7	70	50	61	52	153	52	45	136	2,50
40	VF911040	134	66	33	11,0	42,8	110	4 - 19	24	9x9	F05	4 - 7	70	50	61	52	153	52	45	136	2,50
50	VF911050	161	75	43	12,6	52,9	125	4 - 19	29	9x9	F05	4 - 7	70	50	61	52	153	52	45	136	2,58
65	VF911065	175	89	46	12,6	64,5	145	4 - 19	29	9x9	F05	4 - 7	70	50	61	52	153	52	45	136	3,17
80	VF911080	181	95	46	12,6	78,8	160	8 - 19	26	11x11	F05	4 - 7	70	50	61	52	153	52	45	136	3,54
100	VF911100	200	114	52	15,8	104,0	180	4 - 19	26	11x11	F05	4 - 7	70	50	61	52	153	52	45	136	4,72
125	VF911125	215	127	56	18,9	123,3	210	4 - 19	28	14x14	F07	4 - 9	90	70	61	52	153	52	45	136	6,45
150	VF911150	230	139	56	18,9	155,1	240	4 - 23	32	14x14	F07	4 - 9	90	70	61	52	153	52	45	136	7,74
200	VF911200	260	175	60	22,1	202,5	295	4 - 23	29	17x17	F07	4 - 9	90	70	73	75	200	70	63	263	19,0
250	VF911250	292	203	68	28,5	250,5	355	4 - 28	38	22x22	F10	4 - 12	125	102	73	75	200	70	63	263	26,0
300	VF911300	337	242	78	31,6	301,6	410	4 - 28	34	22x22	F10	4 - 12	125	102	73	75	235	81	80	263	38,0
350	VF911350	368	267	78	31,6	333,3	470	4 - 26	45	22x22	F10	4 - 12	125	102	73	75	235	81	80	263	54,0
400	VF911400	400	309	102	38,0	389,6	525	4 - 30	52	27x27	F14	4 - 18	175	140	98	112	277	112	108	380	100,0
450	VF911450	422	328	114	43,0	440,5	585	20 - 31	52	27x27	F14	4 - 18	175	140	98	112	277	112	108	380	117,4
500	VF911500	480	361	127	45,7	491,6	650	20 - 34	65	36x36	F14	4 - 18	175	140	120	128	283	128	115	380	167,0
600	VF911600	562	459	154	54,0	592,5	770	20 - 37	70	36x36	F16	4 - 23	210	165	123	131	305	131	194	385	232,0

Rev.4-03.26

2/4



## DIAGRAMA PRESSÃO - TEMPERATURA / PRESSURE - TEMPERATURE DIAGRAM



### Observações:

Dada a complexidade, variedade e grande quantidade de especificações particulares de cada instalação, em conjunção com a existência de diversos factores que podem afectar as condições de trabalho e natureza do produto, é da responsabilidade do utilizador final realizar os ensaios necessários para garantir o correcto funcionamento do produto em cada aplicação concreta.

A instalação do produto deverá ser realizada e mantida seguindo os códigos de boa prática e/ou normas existentes.

### Remarks:

*Due to the complexity, variety and large number of particular specifications for each installation, along with the existence of diverse factors which can affect the working conditions and nature of the product, it is the responsibility of the end-user to carry out the necessary tests to ensure the proper functioning of the product in any specific application.*

*Product installation must be carried out and maintained following the good practice codes and/or updated technical standards.*

Nota : Devido ao constante desenvolvimento dos nossos produtos, o desenho e os dados fornecidos podem ser alterados sem aviso prévio.

Note : Due to the continuous development of our products, specifications may be changed without notification at any time.

Rev.4-03.26

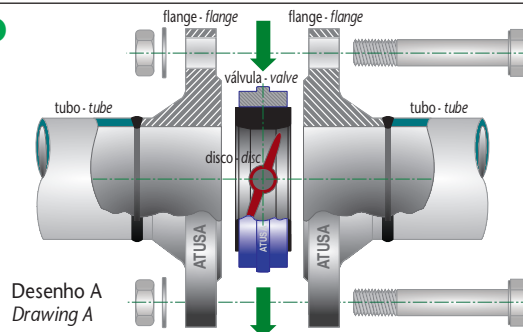
3/4



## INSTRUÇÕES DE INSTALAÇÃO

Ver desenho A:

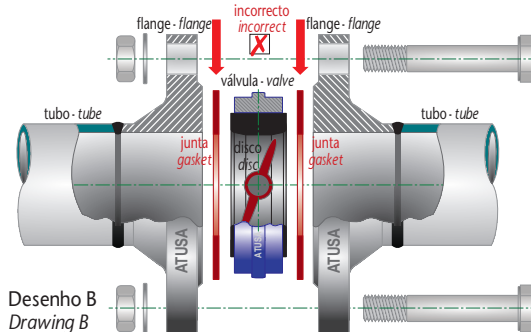
- Confirmar o correcto alinhamento entre as flanges.
- Deixar um espaço suficiente entre as flanges para se poder introduzir a válvula sem danificar o elastómero.
- O disco deve estar na posição mostrada no desenho, NUNCA NA POSIÇÃO FECHADA.



Desenho A  
Drawing A

Ver desenho B:

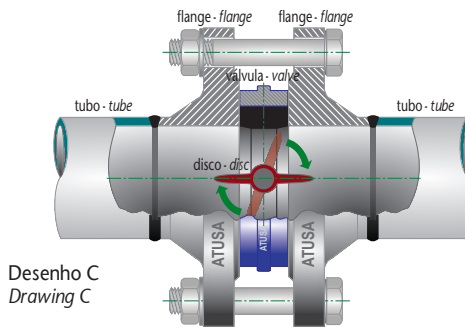
- Não colocar juntas entre as flanges e a válvula.



Desenho B  
Drawing B

Ver desenho C:

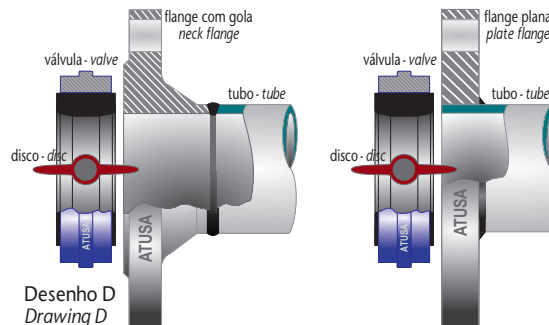
- As flanges devem ser as adequadas, assegurando não obstruir a abertura do disco.
- Fixar os parafusos das flanges sem apertar as porcas e ABRIR A VÁLVULA COMPLETAMENTE.
- Apertar simétrica e uniformemente os parafusos até se obter um contacto metal / metal entre as flanges e a válvula.



Desenho C  
Drawing C

Ver desenho D:

- Utilizar flanges com gola ou na sua falta flanges planas com o tubo soldado até ao final da flange.



Desenho D  
Drawing D

### Considerações importantes:

- Nunca soldar as flanges à tubagem com a válvula já montada.
- Não montar na válvula outros elementos com contacto elástico, por exemplo uma junta de expansão, o contacto deve ser sempre metal (válvula) contra metal (flange).
- Em válvulas até DN 300 com líquidos limpos, o eixo pode ser colocado na posição vertical ou horizontal, sendo esta última posição sempre aconselhável e com a borboleta abrindo para jusante. Para diâmetros superiores a montagem com o eixo na posição horizontal é obrigatória.
- O sistema de ancoragem / suporte deve ser o adequado às forças do sistema.

### Recomenda-se precauções extremas se a válvula for instalada entre flanges de plástico:

- Verificar a centragem da válvula em relação ao eixo da tubagem
- Verificar o alinhamento perfeito dos porta-flanges.
- Apertar de forma progressiva, simétrica e uniforme os parafusos até conseguir o contacto entre os porta-flanges e o corpo da válvula.

## INSTALLATION INSTRUCTIONS

See drawing A:

- Check the correct alignment between the flanges.
- Leave enough space between the flanges to introduce the valve without damaging the elastomer.
- The disc must be in the position shown in the drawing, NEVER IN CLOSED POSITION.

See drawing B:

- Do not place gaskets between flanges and valve.

See drawing C:

- The flanges must be adequate, ensuring not obstruct the opening of the disc.
- Fix the flange bolts without tightening the nuts and OPEN THE VALVE COMPLETELY.
- Tighten the screws symmetrically and evenly until a metal / metal contact is obtained between the flanges and the valve.

See drawing D:

- Use neck flanges or plate flanges with the welded tube until the end of the flange.

### Important considerations:

- Never weld the flanges to the pipe with the valve already assembled.
- Do not assemble the valve to other elements with elastic contact, for example an expansion joint, the contact must always be metal (valve) against metal (flange).
- In valves up to DN 300 with clean liquids, the stem can be placed vertically or horizontally, the latter position being always advisable and with the butterfly opening downstream. In higher diameters the mounting with the stem in horizontal position is mandatory.
- The anchoring / support system must be adequate to the forces of the system.

### Extreme caution is recommended if the valve is to be installed between plastic flanges:

- Check that the valve is centred on the pipe axis.
- Check that the flange holders are perfectly aligned.
- Tighten the screws progressively, symmetrically and evenly until the flange holders are in contact with the valve body.