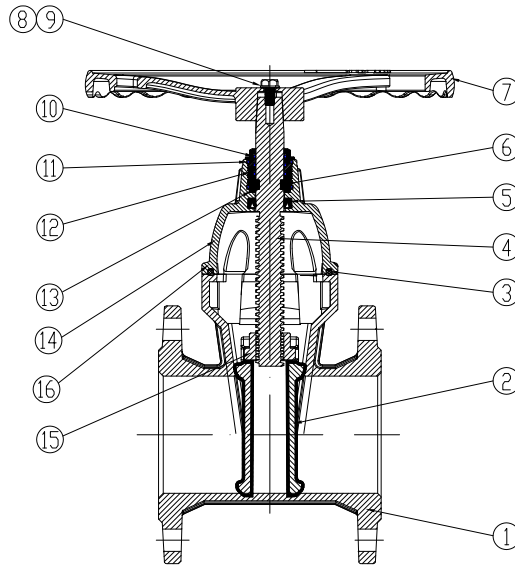


500

# VÁLVULA DE COMPORTA F4 CUNHA ELÁSTICA - FLANGEADA

## GATE VALVE F4 RESILIENT SEAT - FLANGED



### DESCRIÇÃO DOS COMPONENTES - COMPONENTS DESCRIPTION

Ítem	Descrição - Description	Material - Material
1	Corpo - Body	Fundição Nodular - Ductile Iron GGG50 (EN-GJS-500-7)
2	Comporta - Wedge	Fundição Nodular - Ductile Iron GGG50 (EN-GJS-500-7) + EPDM
3	Junta Corpo-Tampa - Gasket Body-Bonnet	EPDM
4	Eixo - Stem	Aço Inoxidável - Stainless Steel AISI 420
5	Junta Tórica - O-Ring	EPDM
6	Casquilho de Fixação - Holding Ring	Latão - Brass
7	Volante - Handwheel	Fundição Nodular - Ductile Iron GGG50 (EN-GJS-500-7)
8	Parafuso - Bolt	Aço Inoxidável - Stainless Steel A2
9	Anilha - Washer	Aço Inoxidável - Stainless Steel A2
10	Junta Tórica - O-Ring	EPDM
11	Junta Tórica - O-Ring	EPDM
12	Anilha de Fixação - Packing Nut	Latão - Brass
13	Anilha de Vedação - Packing Washer	Nylon
14	Tampa - Bonnet	Fundição Nodular - Ductile Iron GGG50 (EN-GJS-500-7)
15	Porca do Eixo - Stem Nut	Latão - Brass
16	Parafusos - Bolts	Aço Inoxidável - Stainless Steel A2

### CARACTERÍSTICAS BÁSICAS

- Pressão de serviço: PN 16.
- Temperatura de serviço: 0 °C a 80 °C.
- Concepção conforme: DIN 3352 / F4 (NP EN 1171).
- Dimensões das flanges: NP EN 1092-2 PN 10 / 16.
- Distância entre flanges: DIN 3202-1 F4 (NP EN 558-1 Série 14).
- Revestimento interior e exterior "EPOXY", 250 µm.
- Ensaio de pressão individual: NP EN 12266-1.
- Estanquidade absoluta.
- Fuso interior não ascendente.
- Passagem total, mínima perda de carga.
- Fechado no sentido horário.
- Desenho bidirecional.

### BASIC FEATURES

- Working pressure: PN 16.
- Working temperature: 0 °C to 80 °C.
- Design according: DIN 3352 / F4 (EN 1171).
- Flange dimension: EN 1092-2 PN 10 / 16.
- Face to face dimension: DIN 3202-1 F4 (EN 558-1 Serie 14).
- Inside and outside "EPOXY" powder coating, 250 µm.
- Unit pressure tests: EN 12266-1.
- Absolute watertightness.
- Non rising stem.
- Full bore, minimum pressure drop.
- Clockwise closing.
- Bidirectional design.

Rev.4-01.24  
1/3

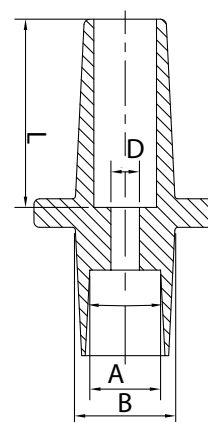
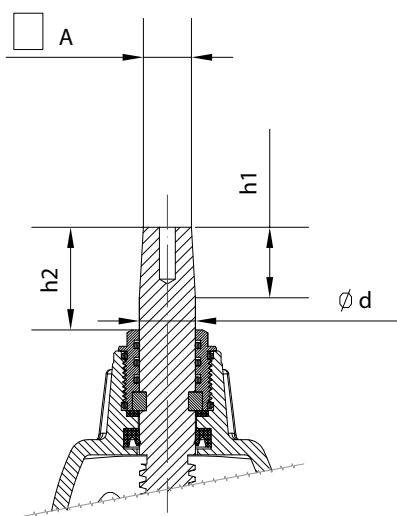
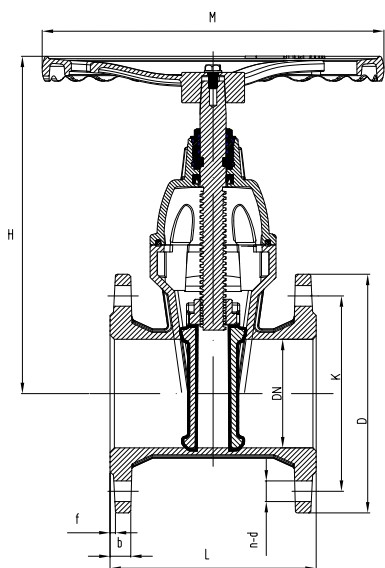


Polígono Industrial ATUSA - Agurain S/N - 01200 Salvatierra (Alava) España  
Tel.: (+34) 945 18 00 00 Fax : (+34) 945 30 01 53 e-mail: [ventas@atusagroup.com](mailto:ventas@atusagroup.com)  
[www.atusagroup.com](http://www.atusagroup.com)

# 500

## VÁLVULA DE COMPORTA F4 CUNHA ELÁSTICA - FLANGEADA

### GATE VALVE F4 RESILIENT SEAT - FLANGED



#### INFORMAÇÃO TÉCNICA - TECHNICAL INFORMATION

DN	COD.	DIMENSÕES - DIMENSIONS (mm)																Peso aprox. Weight aprox. (kg)	
		L	H	M	Flange / Flange EN 1092-2 PN 10/16						Eixo / Steem				Quadra / Cap				
					PN	D	K	n - d	b	f	Ød	A	h1	h2	A	B	D		L
40	VF500040	140	220	200	10/16	150	110	4 - 19	19,0	3	18,0	14	30	34,8	14	30	10	63	7,9
50	VF500050	150	220	200	10/16	165	125	4 - 19	19,0	3	18,0	14	30	34,8	14	30	10	63	9,3
65	VF500065	170	255	200	10/16	185	145	4 - 19	19,0	3	21,0	14	35	39,0	14	30	10	63	12,1
80	VF500080	180	280	254	10/16	200	160	8 - 19	19,0	3	21,0	17	35	39,5	17	36	10	63	14,3
100	VF500100	190	320	254	10/16	220	180	8 - 19	19,0	3	24,0	19	40	45,4	19	41	10	63	20,0
125	VF500125	200	355	315	10/16	250	210	8 - 19	19,0	3	25,8	19	40	46,0	19	41	10	63	24,0
150	VF500150	210	400	315	10/16	285	240	8 - 23	19,0	3	25,8	19	40	45,0	19	41	10	63	34,0
200	VF500201	230	510	315	10	340	295	8 - 23	20,0	3	32,0	24	45	49,4	24	51	10	63	53,0
200	VF500200	230	510	315	16	340	295	12 - 23	20,0	3	32,0	24	45	49,4	24	51	10	63	53,0
250	VF500251	250	600	406	10	395	350	12 - 23	22,0	3	34,0	27	47	52,3	27	58	12	63	85,0
250	VF500250	250	600	406	16	405	355	12 - 28	22,0	3	34,0	27	47	52,3	27	58	12	63	85,0
300	VF500301	270	685	406	10	455	400	12 - 23	24,5	4	34,0	27	47	52,3	27	58	12	63	109,0
300	VF500300	270	685	406	16	460	410	12 - 28	24,5	4	34,0	27	47	52,3	27	58	12	63	109,0
350	VF500351	290	810	500	10	505	460	16 - 23	26,5	4	40,0	27	45	55,0	27	56	12	63	188,0
350	VF500350	290	810	500	16	520	470	16 - 28	26,5	4	40,0	27	45	55,0	27	56	12	63	188,0
400	VF500401	310	900	500	10	565	515	16 - 28	28,0	4	40,0	27	45	65,0	27	56	12	63	210,0
400	VF500400	310	900	500	16	580	525	16 - 31	28,0	4	40,0	27	45	65,0	27	56	12	63	210,0
450	VF500451	330	990	500	10	615	565	20 - 28	30,0	4	46,0	27	50	67,0	27	56	12	63	300,0
450	VF500450	330	990	500	16	640	585	20 - 31	30,0	4	46,0	27	50	67,0	27	56	12	63	300,0
500	VF500501	350	1.065	650	10	670	620	20 - 28	31,5	4	46,0	30	70	85,0	32	56	14	75	428,0
500	VF500500	350	1.065	650	16	715	650	20 - 34	31,5	4	46,0	30	70	85,0	32	56	14	75	428,0
600	VF500601	390	1.270	650	10	780	725	20 - 31	36,0	5	55,0	30	70	75,0	32	56	14	75	630,0
600	VF500600	390	1.270	650	16	840	770	20 - 37	36,0	5	55,0	30	70	75,0	32	56	14	75	630,0

Rev.4-01.24

2/3



Polígono Industrial ATUSA - Agurain S/N - 01200 Salvatierra (Alava) España  
 Tel.: (+34) 945 18 00 00 Fax : (+34) 945 30 01 53 e-mail: [ventas@atusagroup.com](mailto:ventas@atusagroup.com)  
[www.atusagroup.com](http://www.atusagroup.com)



### APLICAÇÕES GERAIS

- Sistemas hidráulicos.
- Sistemas de adução, abastecimento e bombagem de águas.
- Purificação e bombeamento de águas residuais urbanas ou industriais.
- Sistemas de irrigação.
- Obras hidráulicas e civis.
- Climatização.

#### Observações:

Dada a complexidade, variedade e grande quantidade de especificações particulares de cada instalação, em conjugação com a existência de diversos factores que podem afectar as condições de trabalho e natureza do produto, é da responsabilidade do utilizador final realizar os ensaios necessários para garantir o correcto funcionamento do produto em cada aplicação concreta.

A instalação do produto deverá ser realizada e mantida seguindo os códigos de boa prática e/ou normas existentes.

### GENERAL APPLICATIONS

- Water systems.
- Water supply, pumping and connection plants.
- Purification and urban or industrial waste water pumping.
- Irrigation systems.
- Hydraulic and civil works.
- HVAC systems.

#### Remarks:

*Due to the complexity, variety and large number of particular specifications for each installation, along with the existence of diverse factors which can affect the working conditions and nature of the product, it is the responsibility of the end-user to carry out the necessary tests to ensure the proper functioning of the product in any specific application.*

*Product installation must be carried out and maintained following the good practice codes and/or updated technical standards.*

Nota : Devido ao constante desenvolvimento dos nossos produtos, o desenho e os dados fornecidos podem ser alterados sem aviso prévio.

Note : Due to the continuous development of our products, specifications may be changed without notification at any time.

Rev.4-01.24

3/3