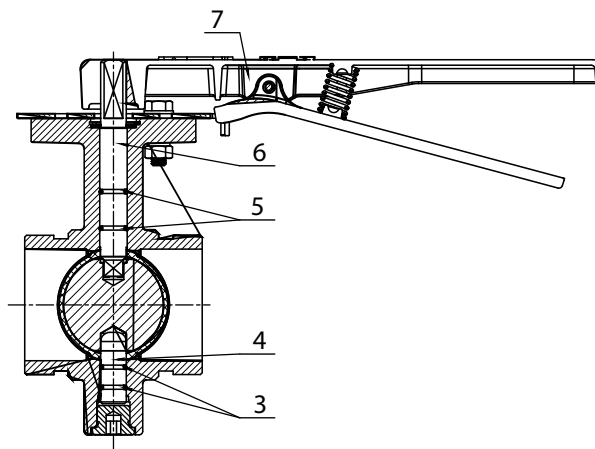
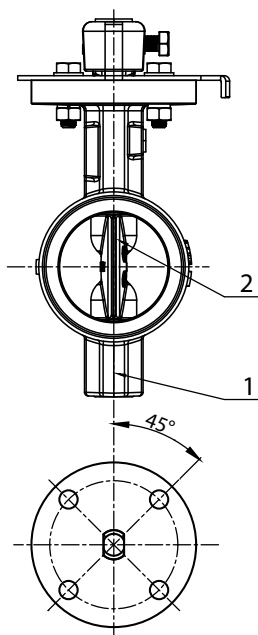


620

**VALVOLA A FARFALLA SCANALATA (A LEVA)**  
**GROOVED RESILIENT CENTERLINE BUTTERFLY VALVE (LEVER)**

**DESCRIZIONE COMPONENTI - COMPONENTS DESCRIPTION**

Ítem	Descrizione - Description	Materiale - Material
1	Corpo - Body	Ghisa Duttile - Ductile Iron (EN-GJS-450-10)
2	Disco - Disc	Ghisa Duttile + EPDM - Ductile Iron + EPDM (EN-GJS-450-10)
3	O-Ring	NBR
4	Asse - Stem	Acciaio Inox - Stainless Steel UNS S43100 (SS431)
5	O-Ring	NBR
6	Asse - Stem	Acciaio Inox - Stainless Steel UNS S43100 (SS431)
7	Leva - Lever	Ghisa Duttile - Ductile Iron (EN-GJS-450-10)

**CARATTERISTICHE FONDAMENTALI**

- Prodotto secondo la MSS SP-67.
- Scanalatura secondo la ISO 6182.
- Flangia montaggio attuatore: ISO 521.
- Pressione di esercizio (max): PN16 / 230 PSI / 1,6 MPa.
- Temperatura di esercizio: 0 - 80 °C.
- Finitura rossa: rivestimento epossidico s/ ANSI-AWWA C550.

**APPLICAZIONI GENERALI**

- Adduzione acqua, drenaggio, irrigazione, impianti antincendio.

**Osservazioni:**

Data la complessità, la varietà e l'elevato numero di specifiche particolari di ciascuna installazione, unitamente all'esistenza di vari fattori che possono influenzare le condizioni di lavoro e la natura del prodotto, è responsabilità dell'utente finale eseguire le prove necessarie per garantire il corretto funzionamento del prodotto in ogni specifica applicazione.

L'installazione del prodotto deve essere eseguita e mantenuta secondo codici di buona pratica e/o norme vigenti.

**BASIC FEATURES**

- Product according to s/ MSS SP-67.
- Grooves ISO 6182.
- Top flange: ISO 521.
- Service pressure (max.): PN 16 / 230 PSI / 1,6 MPa.
- Service Temperature: 0 - 80 °C.
- Finished red: fusion bonded epoxy coating ANSI-AWWA C550.

**GENERAL APPLICATIONS**

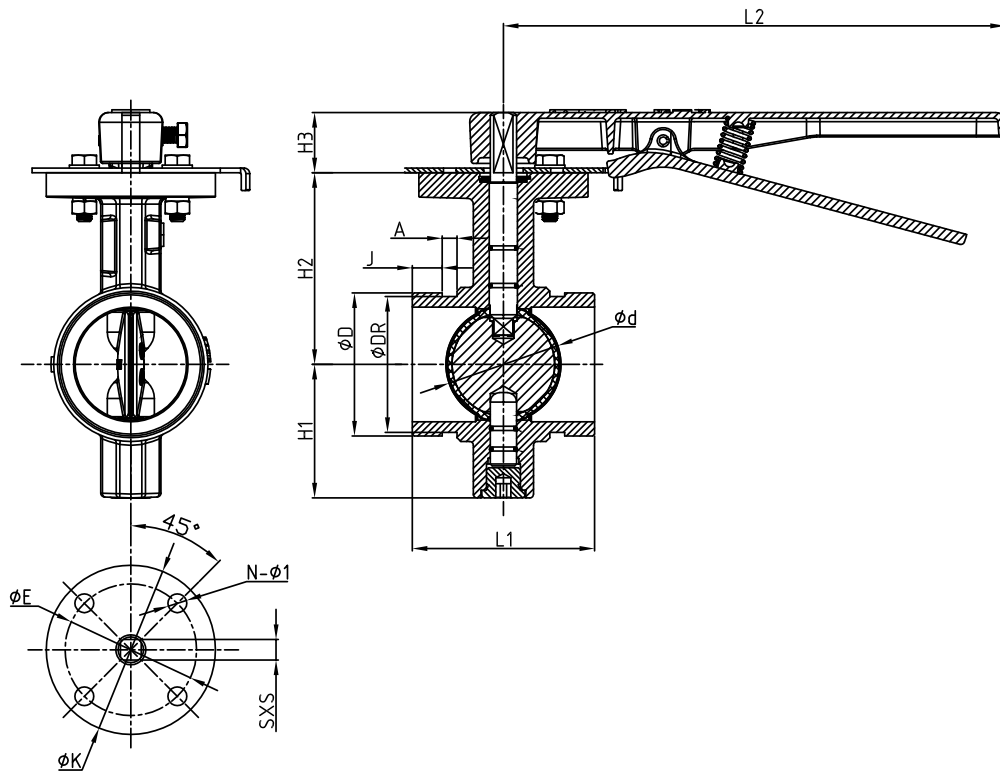
- Supply and sanitary water services, irrigation, fire fighting systems.

**Remarks:**

Due to the complexity, variety and large number of particular specifications for each installation, along with the existence of diverse factors which can affect the working conditions and nature of the product, it is the responsibility of the end-user to carry out the necessary tests to ensure the proper functioning of the product in any specific application.

Product installation must be carried out and maintained following the good practice codes and/or updated technical standards.

 Rev.2-10.22  
 1/2



## INFORMAZIONI TECNICHE - TECHNICAL INFORMATION

Tubo di Acciaio Steel Pipe			COD.	DIMENSIONI (mm) - DIMENSIONS (mm)													Peso appros.
DN	Inch.	ØD (mm)		Ød	ØDR	J	A	H1	H2	H3	L1	L2	E-K	N-Ø1	ISO 5211	SxS	Weight aprox. (kg)
50	2"	60,3	6V620208	50,3	57,15	15,88	7,92	65	89	32	81	267	70-90	4-Ø10	F07	9x9	2,755
65	2 1/2"	76,1	6V62020B	60,8	72,26	15,88	7,92	71	102	32	97	267	70-90	4-Ø10	F07	9x9	3,455
80	3"	88,9	6V62020A	76,0	84,94	15,88	7,92	81	109	32	97	267	70-90	4-Ø10	F07	9x9	3,940
100	4"	114,3	6V62020C	98,5	110,08	15,88	9,52	95	128	32	116	267	70-90	4-Ø10	F07	11x11	5,345
125	5"	139,7	6V62020H	122,6	135,48	15,88	9,52	111	141	32	148	267	70-90	4-Ø10	F07	14x14	8,305
150	6"	168,3	6V62020E	148,0	163,96	15,88	9,52	133	153	32	148	267	70-90	4-Ø10	F07	14x14	11,595
200	8"	219,1	6V62020M	199,0	214,40	19,05	11,13	164	184	45	133	356	102-125	4-Ø12	F10	17x17	17,360

**AVVERTENZA Importante** : non modificare o rimuovere alcun componente dell'impianto senza aver prima depressurizzato e svuotato completamente il circuito, altrimenti si possono verificare gravi lesioni personali e/o danni materiali.

**Important NOTICE** : never remove or modify any piping component without first de-pressurizing and draining completely the installation. Failure to do it could result in serious personal injury and/or economical losses.

Nota: A causa del costante sviluppo dei nostri prodotti, i dati forniti possono essere modificati senza preavviso.

Note: Due to the continuous development of our products, the design and information given, may be changed without notification at any time.

Rev.2-10.22  
2/2