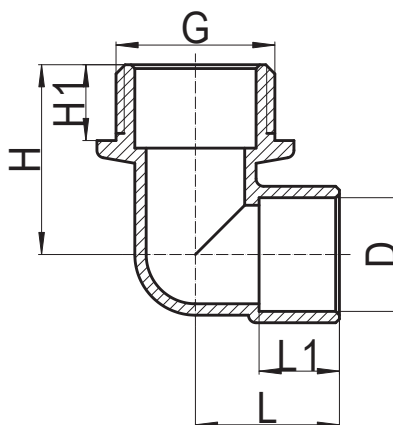


Fig. 92

# GOMITO 90° OTTONE SALDARE / M

## ELBOW 90° BRASS WELDING / M



### INFORMAZIONI TECNICHE - TECHNICAL INFORMATION

DN	COD.	DIMENSIONI - DIMENSIONS						Peso appros. Weight aprox. (g)
		D (mm)	G (inches)	L (mm)	L1 (mm)	H (mm)	H1 (mm)	
12 x 1/2"	LSR92123	12	1/2"	17,0	8,6	22,5	10	33
15 x 1/2"	LSR92153	15	1/2"	19,0	10,6	24,0	10	35
18 x 1/2"	LSR92183	18	1/2"	21,5	12,6	25,5	10	49
22 x 1/2"	LSR92223	22	1/2"	25,0	15,4	27,5	10	61
22 x 3/4"	LSR92224	22	3/4"	27,0	15,4	30,0	11	72

### CARATTERISTICHE FONDAMENTALI

- Corpo in ottone CW617N-DW in conformità a UNI EN 12165.
- Metodo di produzione: Forgiato a caldo.
- Filettature del raccordo secondo UNI EN ISO 228-1.
- Raccordi conformi alla norma UNI EN 1254-4.
- Progettato per l'uso con tubi di rame UNI EN 1057.
- Temperatura di esercizio: da -20 a 110 °C.
- Pressione massima di esercizio: PN 16.

### APPLICAZIONI GENERALI

- Acqua sanitaria fredda e calda.

### ISTRUZIONI DI MONTAGGIO

- Applicare il Teflon o un sigillante simile sulla filettatura per ottenere una migliore tenuta sul giunto.
- Evitare l'applicazione eccessiva di materiale sigillante per evitare possibili rotture causate da un serraggio eccessivo.
- Montare il raccordo nell'installazione, facendo attenzione a non serrarlo eccessivamente.

### Osservazioni:

Data la complessità, la varietà e l'elevato numero di specifiche particolari di ciascuna installazione, unitamente all'esistenza di vari fattori che possono influenzare le condizioni di lavoro e la natura del prodotto, è responsabilità dell'utente finale eseguire le prove necessarie per garantire il corretto funzionamento del prodotto in ogni specifica applicazione.

L'installazione del prodotto deve essere eseguita e mantenuta secondo codici di buona pratica e/o norme vigenti.

### BASIC FEATURES

- Body in brass CW617N-DW according to EN 12165.
- Production method: Hot forging.
- Threads according to EN ISO 228-1.
- Fittings comply with EN 1254-1 standard.
- Designed for use with copper tube EN 1057.
- Working temperature range: -20 to 110 °C.
- Maximal working pressure: PN 16.

### GENERAL APPLICATIONS

- Cold and hot sanitary water.

### ASSEMBLING INSTRUCTIONS

- Place over the fitting PTFE or similar sealant in order to obtain a better tightness on the coupling.
- Avoid any surplus of sealant in order to prevent possible breakings caused by excessive clamping.
- Connect the fitting with the installation. Pay attention to not exceeding in fitting clamping.

### Remarks:

Due to the complexity, variety and large number of particular specifications for each installation, along with the existence of diverse factors which can affect the working conditions and nature of the product, it is the responsibility of the end-user to carry out the necessary tests to ensure the proper functioning of the product in any specific application.

Product installation must be carried out and maintained following the good practice codes and/or updated technical standards.

Nota: A causa del costante sviluppo dei nostri prodotti, i dati forniti possono essere modificati senza preavviso.

Note: Due to the continuous development of our products, specifications may be changed without notification at any time.

Rev.2-12.23



Polígono Industrial ATUSA - Agurain S/N - 01200 Salvatierra (Alava) España  
Tel.: (+34) 945 18 00 00 Fax : (+34) 945 30 01 53 e-mail: [ventas@atusagroup.com](mailto:ventas@atusagroup.com)  
[www.atusagroup.com](http://www.atusagroup.com)