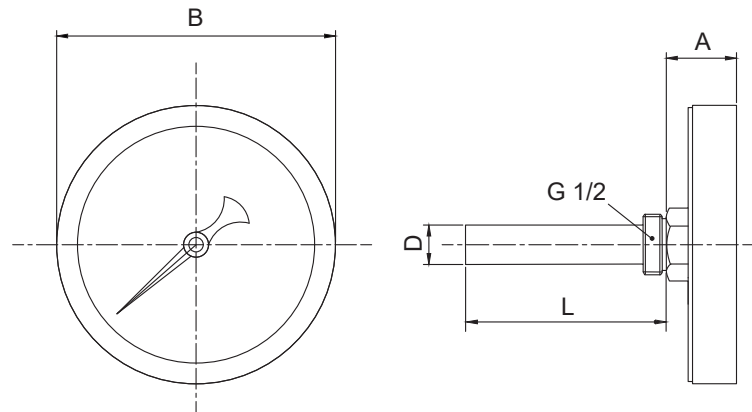
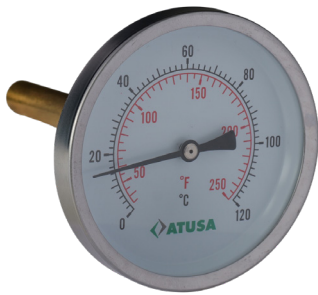


620

TERMOMETRO BIMETALLO Ø 80 - CONNESSIONE POSTERIORE BIMETALLIC THERMOMETER Ø 80 - BACK CONNECTION



INFORMAZIONI TECNICHE - TECHNICAL INFORMATION

Gamma di temperatura Temperature range (°C)	COD.	DIMENSIONI - DIMENSIONS				Peso appross. Weight approx. (g)
		A (mm)	B (mm)	D (mm)	L (mm)	
-30 °C - 50 °C	VS620505	20	80	12	50	165
0 °C - 60 °C	VS620506	20	80	12	50	165
0 °C - 120 °C	VS620501	20	80	12	50	165
-30 °C - 50 °C	VS620105	20	80	12	100	188
0 °C - 60 °C	VS620106	20	80	12	100	188
0 °C - 120 °C	VS620101	20	80	12	100	188

CARATTERISTICHE TECNICHE

- Prodotto secondo UNI EN 13190.
- Cassa in acciaio zincato.
- Finestra in vetro.
- Quadrante e lancetta in alluminio.
- Stelo in ottone da 50 e/o 100 mm.
- Connessione posteriore da 1/2".
- Doppia scala: °C (nero) / °F (rosso).
- Precisione 2,5.
- Elemento di misura: striscia bimetallica.

APPLICAZIONI GENERALI

- Applicazioni industriali.
- Impianti di riscaldamento.
- Impianti di raffreddamento.
- Impianti sanitari.
- Caldaie.

Osservazioni:

Data la complessità, la varietà e l'elevato numero di specifiche particolari di ciascuna installazione, unitamente all'esistenza di vari fattori che possono influenzare le condizioni di lavoro e la natura del prodotto, è responsabilità dell'utente finale eseguire le prove necessarie per garantire il corretto funzionamento del prodotto in ogni specifica applicazione.

L'installazione del prodotto deve essere eseguita e mantenuta secondo codici di buona pratica e/o norme vigenti.

BASIC FEATURES

- Manufactured according to EN 13190.
- Case in zinc-plated steel.
- Glass window.
- Dial and pointer in aluminum.
- Brass stem with 50 and/or 100 mm.
- 1/2" back connection.
- Double scale: °C (black) / °F (red).
- Accuracy 2,5.
- Measuring element: bimetallic strip.

GENERAL APPLICATIONS

- Industrial applications.
- Heating installations.
- Cooling installations.
- Sanitation.
- Boilers.

Remarks:

Due to the complexity, variety and large number of particular specifications for each installation, along with the existence of diverse factors which can affect the working conditions and nature of the product, it is the responsibility of the end-user to carry out the necessary tests to ensure the proper functioning of the product in any specific application.

Product installation must be carried out and maintained following the good practice codes and/or updated technical standards.

Nota: A causa del costante sviluppo dei nostri prodotti, i dati forniti possono essere modificati senza preavviso.

Note: Due to the continuous development of our products, specifications may be changed without notification at any time.

Rev.0-02.25



Polígono Industrial ATUSA - Agurain S/N - 01200 Salvatierra (Alava) España
Tel.: (+34) 945 18 00 00 Fax : (+34) 945 30 01 53 e-mail: ventas@atusagroup.com
www.atusagroup.com