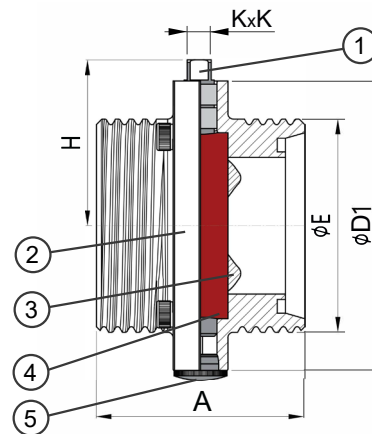


VALVOLA A FARFALLA INOX ALIMENTARE DIN 11851 - FILETTATA / FILETTATA
STAINLESS STEEL DIN 11851 BUTTERFLY VALVE - THREAD ENDS



DESCRIZIONE COMPONENTI - COMPONENTS DESCRIPTION

Ítem	Descrizione - Description	Materiale - Material
1	Supporto - Holder	Acciaio inox - Stainless steel AISI 304
2	Corpo - Body	Acciaio inox - Stainless steel AISI 304
3	Disco - Disc	Acciaio inox - Stainless steel AISI 304
4	Sede - Seat	Gomma - Rubber EPDM
5	Tampone - Cap	Plastica - Plastic

CARATTERISTICHE FONDAMENTALI

- Valvole per reti sanitarie.
- Estremità filettate secondo DIN 11851.
- Finitura sanitaria ($Ra \leq 0,8 \mu m$).
- Pressione massima di esercizio: PN 10.
- Temperatura di esercizio: da -20 °C a 130 °C.
- Elastomero in EPDM.

Osservazioni:

Data la complessità, la varietà e l'elevato numero di specifiche particolari di ciascuna installazione, unitamente all'esistenza di vari fattori che possono influenzare le condizioni di lavoro e la natura del prodotto, è responsabilità dell'utente finale eseguire le prove necessarie per garantire il corretto funzionamento del prodotto in ogni specifica applicazione.

L'installazione del prodotto deve essere eseguita e mantenuta secondo codici di buona pratica e/o norme vigenti.

BASIC FEATURES

- Valve for sanitary line.
- Thread ends according to DIN 11851.
- Sanitary polish ($Ra \leq 0,8 \mu m$).
- Maximum working pressure: PN 10.
- Working temperature: -20 °C to 130 °C.
- EPDM Seat.

Remarks:

Due to the complexity, variety and large number of particular specifications for each installation, along with the existence of diverse factors which can affect the working conditions and nature of the product, it is the responsibility of the end-user to carry out the necessary tests to ensure the proper functioning of the product in any specific application.

Product installation must be carried out and maintained following the good practice codes and/or updated technical standards.

INFORMAZIONI TECNICHE - TECHNICAL INFORMATION

DN	COD.	PN	DIMENSIONI - DIMENSIONS					Peso appross. Weight approx. (kg)
			H (mm)	ØE	KxK (mm)	A (mm)	ØD1 (mm)	
25	IV90E025	10	50,5	RD52x1/6"	8x8	66	78	1,00
32	IV90E032	10	54,5	RD58x1/6"	8x8	70	86	1,13
40	IV90E040	10	56,0	RD65x1/6"	8x8	74	95	1,34
50	IV90E050	10	64,0	RD78x1/6"	8x8	76	108	1,91
65	IV90E065	10	74,0	RD95x1/6"	8x8	84	125	2,65
80	IV90E080	10	81,5	RD110x1/4"	10x10	90	140	3,08
100	IV90E100	10	91,5	RD130x1/4"	10x10	104	160	4,63

Rev.1-03.23

1/2

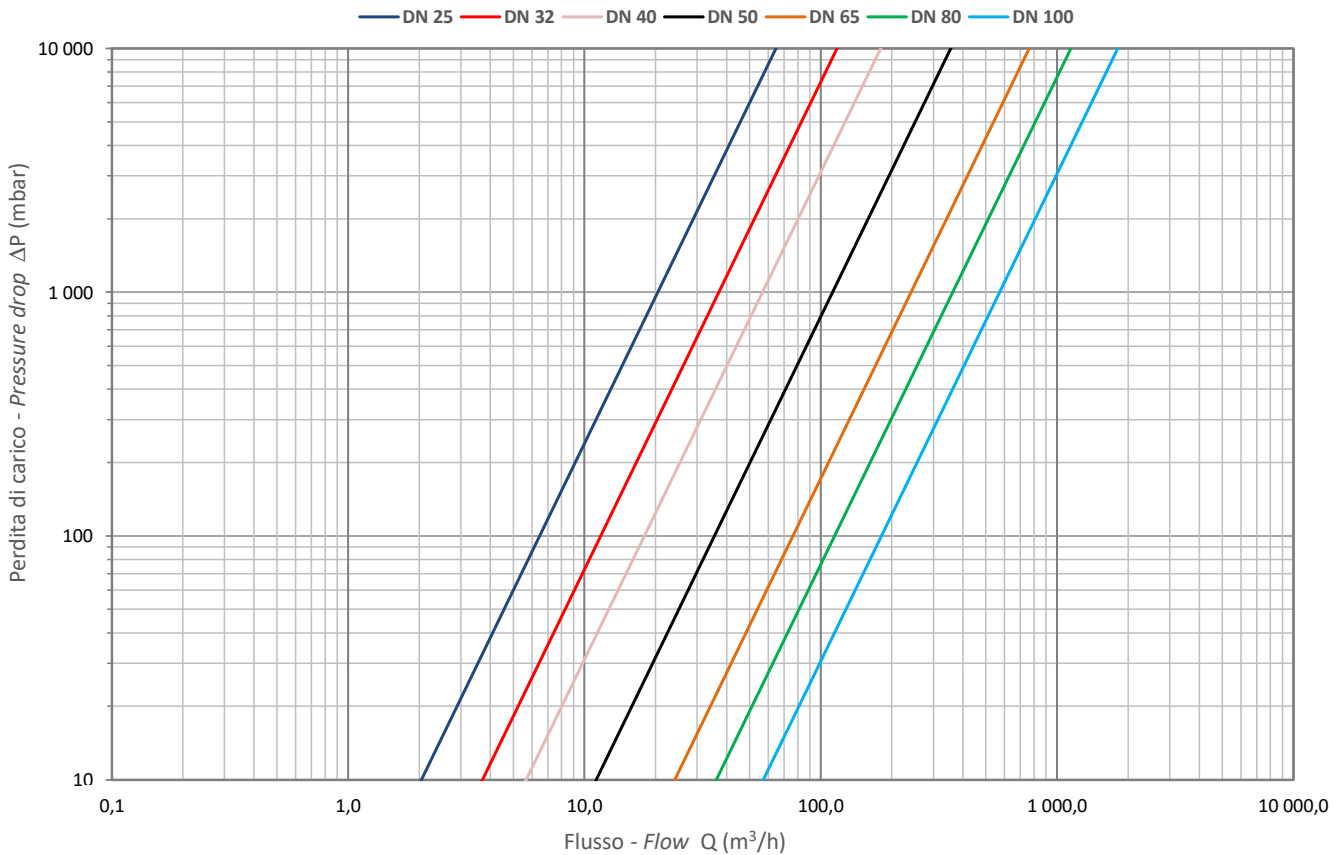


Polígono Industrial ATUSA - Agurain S/N - 01200 Salvatierra (Alava) España
 Tel.: (+34) 945 18 00 00 Fax : (+34) 945 30 01 53 e-mail: ventas@atusagroup.com
www.atusagroup.com



DIAGRAMMA DI PERDITA DI CARICO / HEAD LOSS CHART

(Acqua in flusso orizzontale a 20 °C / Water in horizontal flow at 20 °C)



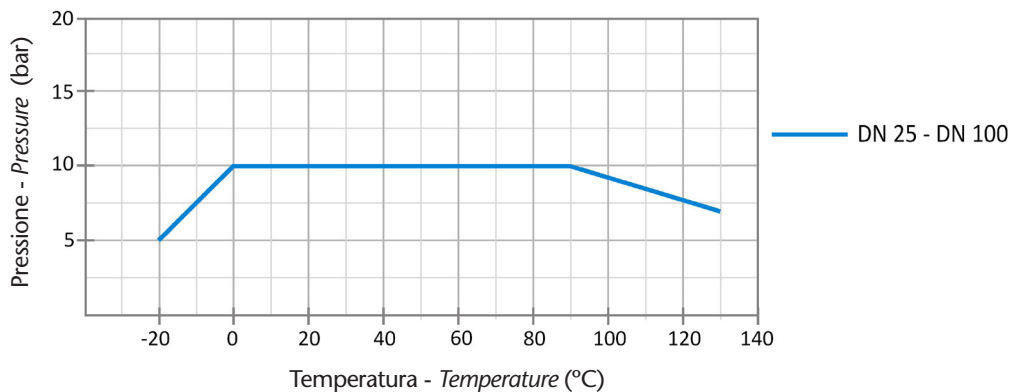
Nota: 1 mca = 0,1 bar

Diametro nominale - Nominal size	DN	25	32	40	50	65	80	100
Coefficiente di flusso - Flow coefficient	Kv	20,4	37,0	56,6	112	241	361	571

Kv : è il debito (in m³/h) alla pressione di 1 bar (1 000 mbars) attraverso la valvola.

Kv : is the rate of flow (in cubic metres per hour) at a pressure drop of 1 bar (1000 mbar) through the valve .

DIAGRAMMA PRESSIONE - TEMPERATURA / PRESSURE - TEMPERATURE DIAGRAM



Nota: A causa del costante sviluppo dei nostri prodotti, i dati forniti possono essere modificati senza preavviso.

Note : Due to the continuous development of our products, specifications may be changed without notification at any time.

Rev.1-03.23

2/2