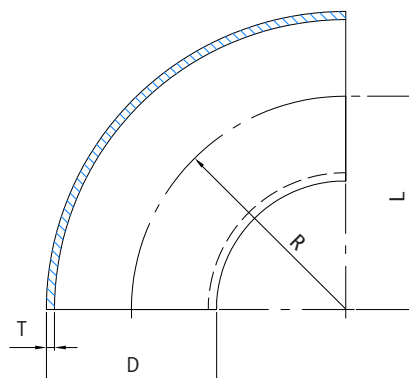




AISI 304



CARATTERISTICHE FONDAMENTALI

- Realizzato in acciaio inossidabile AISI 304.
- Conforme alla norma DIN 11852.
- Finitura: Lucida.
- Finitura della superficie interna $Ra \leq 0,8 \mu m$.
- Giunzione di tubi in acciaio inox secondo DIN 11850 e UNI EN 10357.

BASIC FEATURES

- Made of stainless steel AISI 304.
- According to DIN 11852 standard.
- Ending: Polish.
- Internal surface finished $Ra \leq 0,8 \mu m$.
- Joining of stainless steel pipes according to DIN 11850 and EN 10357.

INFORMAZIONI TECNICHE - TECHNICAL INFORMATION

Designazione - Designation				DIMENSIONI - DIMENSIONS				Peso appross. Weight approx. (g)
COD.	Tubo di acciaio Steel tube			Diametro esterno Outside diameter	Spessore Thickness	Distanza Centro-Estrema Center-to-End Dimension	Raggio Radius	
	DN	NPS	Ø est (mm)	D (mm)	T (mm)	L (mm)	R (mm)	
I2C94025	25	1"	29	29,0 ± 0,2	1,5 ± 0,2	50 ± 2	50	70
I2C94032	32	1 1/4"	35	35,0 ± 0,2	1,5 ± 0,2	55 ± 2	55	90
I2C94040	40	1 1/2"	41	41,0 ± 0,2	1,5 ± 0,2	60 ± 2	60	125
I2C94050	50	2"	53	53,0 ± 0,3	1,5 ± 0,2	70 ± 2	70	200

Osservazioni:

Data la complessità, la varietà e l'elevato numero di specifiche particolari di ciascuna installazione, unitamente all'esistenza di vari fattori che possono influenzare le condizioni di lavoro e la natura del prodotto, è responsabilità dell'utente finale eseguire le prove necessarie per garantire il corretto funzionamento del prodotto in ogni specifica applicazione. L'installazione del prodotto deve essere eseguita e mantenuta secondo codici di buona pratica e/o norme vigenti.

Remarks:

Due to the complexity, variety and large number of particular specifications for each installation, along with the existence of diverse factors which can affect the working conditions and nature of the product, it is the responsibility of the end-user to carry out the necessary tests to ensure the proper functioning of the product in any specific application. Product installation must be carried out and maintained following the good practice codes and/or updated technical standards.

Nota: A causa del costante sviluppo dei nostri prodotti, i dati forniti possono essere modificati senza preavviso.

Note: Due to the continuous development of our products, specifications may be changed without notification at any time.

Rev.0-05.23

