

DESCRIZIONE DEI COMPONENTI - COMPONENTS DESCRIPTION

Ítem	Descrizione - Description	Materiale - Material	Finitura - Surface
1	Rosetta - Cover	Acciaio inox - Stainless steel	---
2	Stelo - Stem	Ottone - Brass	---
3	O-Ring - O-ring	NBR	---
4	Dado di serraggio - Locking nut	Ottone - Brass	---
5	Anello del premistoppa - Gland cover	NBR	---
6	Corpo - Body	Ottone - Brass CW617N	Cromato - Chromed plated
7	Manopola - Handle	ABS	---
8	Vite - Screw	Acciaio - Steel	Cromato - Chromed plated

CARATTERISTICHE TECNICHE

- Prodotto in ottone CW617N secondo UNI EN 12165.
- Pressione massima di esercizio: PN 10.
- Temperatura di esercizio: da -10 °C a 90 °C.
- Estremità con filettatura maschio secondo UNI EN ISO 228-1.
- Con vite di serraggio a manopola.
- Completamente cromata.

APPLICAZIONI GENERALI

- Collegamento a lavabi, vasi, bidet o altre apparecchiature.
- Adatto per acqua fredda e calda.

Osservazioni:

Data la complessità, la varietà e l'elevato numero di specifiche particolari di ciascuna installazione, unitamente all'esistenza di vari fattori che possono influenzare le condizioni di lavoro e la natura del prodotto, è responsabilità dell'utente finale eseguire le prove necessarie per garantire il corretto funzionamento del prodotto in ogni specifica applicazione.

L'installazione del prodotto deve essere eseguita e mantenuta secondo codici di buona pratica e/o norme vigenti.

BASIC FEATURES

- Produced in brass CW617N according to EN 12165.
- Maximum working pressure: PN 10.
- Working temperature: -10 °C to 90 °C.
- Male thread ends according to EN ISO 228-1.
- With handle locking screw
- Completely chromed.

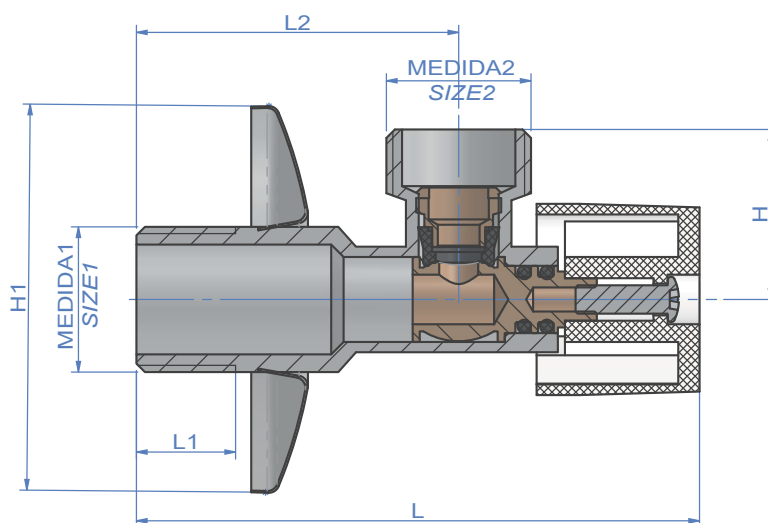
GENERAL APPLICATIONS

- Connection to washbasins, toilet bowls, bidets or other equipment.
- Suitable for cold and hot water.

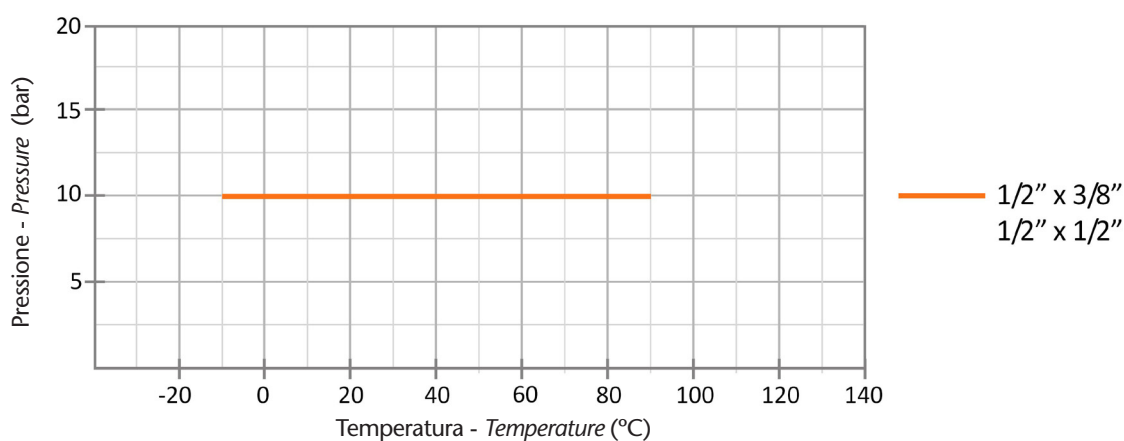
Remarks:

Due to the complexity, variety and large number of particular specifications for each installation, along with the existence of diverse factors which can affect the working conditions and nature of the product, it is the responsibility of the end-user to carry out the necessary tests to ensure the proper functioning of the product in any specific application.

Product installation must be carried out and maintained following the good practice codes and/or updated technical standards.


INFORMAZIONI TECNICHE - TECHNICAL INFORMATION

DIMENSIONE 1 SIZE 1 (inches)	DIMENSIONE 2 SIZE 2 (inches)	COD.	PN	DIMENSIONI - DIMENSIONS					Peso approx. Weight approx. (g)
				L (mm)	L1 (mm)	L2 (mm)	H (mm)	H1 (mm)	
1/2"	3/8"	VS060002	10	80	14,0	46	24	54,5	81
1/2"	1/2"	VS060003	10	80	14,0	46	24	54,5	84

DIAGRAMMA PRESSIONE - TEMPERATURA / PRESSURE - TEMPERATURE DIAGRAM


Nota: A causa del costante sviluppo dei nostri prodotti, i dati forniti possono essere modificati senza preavviso.

Note: Due to the continuous development of our products, specifications may be changed without notification at any time.

Rev.1-11.24

2/2