

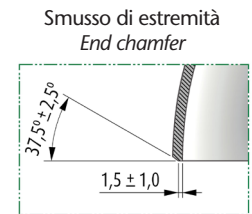
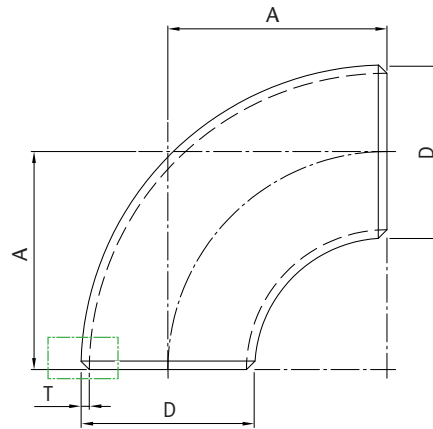
CURVE ACCIAIO INOX LUNGO RAGGIO 90° ASTM A 403 - ASME B16.9

STAINLESS STEEL LONG RADIUS ELBOWS 90° ASTM A 403 - ASME B16.9



AISI 304L

Schedule No. 10 (Sch10S)



INFORMAZIONI TECNICHE - TECHNICAL INFORMATION

Designazione - Designation				DIMENSIONI - DIMENSIONS				Peso appross. Weight approx. (kg)
COD.	Tubo di acciaio Steel tube			Diametro esterno Outside diameter	Distanza centro-estremo Center-to-End Dimension	Spessore Thickness		
	NPS	DN	Ø est (mm)	D (mm)	A (mm)	T (mm)	Sch. No.	
I1CL940M	1/2"	15	21,3	21,3 + 1,6/- 0,8	38 ± 2	2,11 ± 0,26	10	0,06
I1CL940T	3/4"	20	26,7	26,7 + 1,6/- 0,8	38 ± 2	2,11 ± 0,26	10	0,08
I1CL9401	1"	25	33,4	33,4 + 1,6/- 0,8	38 ± 2	2,77 ± 0,35	10	0,12
I1CL941C	1 1/4"	32	42,2	42,2 + 1,6/- 0,8	48 ± 2	2,77 ± 0,35	10	0,20
I1CL941M	1 1/2"	40	48,3	48,3 + 1,6/- 0,8	57 ± 2	2,77 ± 0,35	10	0,28
I1CL9402	2"	50	60,3	60,3 + 1,6/- 0,8	76 ± 2	2,77 ± 0,35	10	0,48
I1CL942M	2 1/2"	65	73,0	73,0 + 1,6/- 0,8	95 ± 2	3,05 ± 0,38	10	0,80
I1CL9403	3"	80	88,9	88,9 ± 1,6	114 ± 2	3,05 ± 0,38	10	1,14
I1CL9404	4"	100	114,3	114,3 ± 1,6	152 ± 2	3,05 ± 0,38	10	1,97
I1CL9405	5"	125	141,3	141,3 + 2,4/- 1,6	190 ± 2	3,40 ± 0,43	10	3,42
I1CL9406	6"	150	168,3	168,3 + 2,4/- 1,6	229 ± 2	3,40 ± 0,43	10	4,87
I1CL9408	8"	200	219,1	219,1 + 2,4/- 1,6	305 ± 2	3,76 ± 0,47	10	10,00
I1CL9410	10"	250	273,0	273,0 + 4,0/- 3,2	381 ± 2	4,19 ± 0,52	10	20,00

APPLICAZIONI GENERALI

- Sistemi idrici generali.
- Impianti di acqua potabile.
- Sistemi di alimentazione e pompaggio dell'acqua.
- Applicazioni industriali di acqua, gas, vapore, condensati e oli.
- Impianti di sicurezza antincendio.
- Industria chimica, alimentare, termica e farmaceutica.
- Aria compressa.
- Strutture metalliche per caldaie.

Ossezzazioni:

Data la complessità, la varietà e l'elevato numero di specifiche particolari di ciascuna installazione, unitamente all'esistenza di vari fattori che possono influenzare le condizioni di lavoro e la natura del prodotto, è responsabilità dell'utente finale eseguire le prove necessarie per garantire il corretto funzionamento del prodotto in ogni specifica applicazione. L'installazione del prodotto deve essere eseguita e mantenuta secondo codici di buona pratica e/o norme vigenti.

GENERAL APPLICATIONS

- Water systems.
- Installations of Water for Human consumption.
- Water supply, pumping and connection plants.
- Industrial applications of water, gas, steam, condensates and oils.
- Fire Fighting Installations.
- Chemical, food, thermal and pharmaceutical industries.
- Compressed air.
- Steel structures of boilermaking.

Remarks:

Due to the complexity, variety and large number of particular specifications for each installation, along with the existence of diverse factors which can affect the working conditions and nature of the product, it is the responsibility of the end-user to carry out the necessary tests to ensure the proper functioning of the product in any specific application.

Product installation must be carried out and maintained following the good practice codes and/or updated technical standards.

Rev.2-03.23
1/2



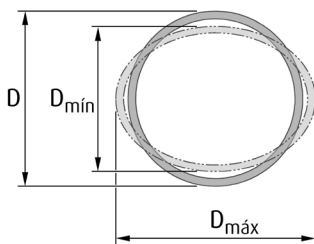


CARATTERISTICHE FONDAMENTALI

- Raccordi a saldare di testa secondo ASTM A 403 e ASME B16.9 - Schedule No. 10 secondo ASME B36.10.
- Realizzato in acciaio inossidabile di grado/qualità WP304 (AISI 304L / X2CrNi18-9 / 1.4307) e Classe W (ricavati da tubo saldato) in conformità alla norma ASTM A 403:
 - Composizione chimica (%): C (0,030 max) ; Si (1,00 max) ; Mn (2,00 max) ; S (0,015 max) ; P (0,045 max) ; N ($\leq 0,11$) ; Cr (17,5 a 19,5) ; Ni (8,00 a 10,0).
 - Caratteristiche meccaniche:
 - Limite elastico convenzionale a 0,2% minimo ($R_{p0,2}$): 180 N/mm².
 - Resistenza alla Trazione (R_m): 470 - 670 N/mm².
 - Allungamento a rottura minimo (A): 40 %.
 - Durezza Brinell massima (HBW): 200 HB.
- Tolleranza dimensionali: vedi tabella dimensionale e tabella sottostante.
- Tolleranza all'ovalizzazione (O_v): l'ovalizzazione consentita alle estremità di saldatura è la somma dei valori assoluti della tolleranza positiva e negativa dei diametri (vedi Figura 1).
- Tolleranza di forma (Q e P): vedere la tabella sottostante e la Figura 2.
- Finitura delle estremità: per spessori inferiori a 5 mm, le estremità possono essere leggermente smussate a scelta del produttore. Per spessori pari o superiori a 5 mm, le estremità devono essere smussate con un angolo di $37,5^\circ \pm 2,5^\circ$ con un fronte piatto di $1,5 \text{ mm} \pm 1,0 \text{ mm}$ (vedi figura in alto a destra).
- Tutte le installazioni devono rispettare i valori P-T secondo i requisiti legali specificati.

Nota 1: Il comportamento dell'acciaio durante e dopo la saldatura non dipende solo dall'acciaio, ma essenzialmente dalle condizioni di preparazione ed esecuzione della saldatura e dall'uso finale dei raccordi.

Nota 2: Il diametro esterno D deve essere misurato alle estremità di saldatura dei raccordi.



$$O_v = D_{\text{m\`{a}x}} - D_{\text{m\`{i}n}}$$

Figura 1 - Ovalità (esagerata per chiarezza)
 Figure 1 - Ovality (exaggerated for clarity)

BASIC FEATURES

- Butt-Welding pipe fittings according to ASTM A 234 y ASME B16.9 - Schedule No. 10 according to ASME B36.10.
- Made in Stainless Steel grade WP304 (AISI 304L / X2CrNi18-9 / 1.4307) and Class W (welded construction) according to ASTM A 403:
 - Chemical composition (%): C (0,030 máx); Si (1,00 máx); Mn (2,00 máx); S (0,015 máx); P (0,045 máx); N ($\leq 0,11$); Cr (17,5 a 19,5); Ni (8,00 a 10,0).
 - Mechanical characteristics:
 - Minimum 0,2% Proof Strength ($R_{p0,2}$): 180 N/mm².
 - Tensile Strength (R_m): 470 - 670 N/mm².
 - Minimum Elongation (A): 40 %.
 - Maximum Brinell Hardness (HBW): 200 HB.
- Tolerances on dimensions: see dimensional table and table below.
- Tolerances for ovality (O_v): the out-of-round allowed at the welding ends, is the sum of absolute values of plus and minus tolerances for diameters (see Figure 1).
- Tolerances on the form (Q and P): see table below and Figure 2.
- End finishing: at the manufacturers option, for specified wall thicknesses below 5 mm, the ends may be slightly chamfered. For wall thicknesses equal to or above 5 mm, the ends shall be bevelled with a angle of $37,5^\circ \pm 2,5^\circ$ with a face of $1,5 \text{ mm} \pm 1,0 \text{ mm}$ (see figure at top right).
- All installations has to meet the P-T values specified in the legal requirements.

Note 1: The behaviour of the steel during and after welding is dependant not only on the steel, but also essentially on the conditions of preparing and carrying out the welding and on the final use of the fitting.

Note 2: The external diameter D shall be measured at the welding ends of the fittings.

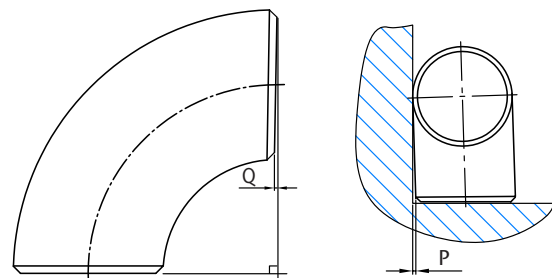


Figura 2 - Forma (esagerata per chiarezza)
 Figure 2 - Form (exaggerated for clarity)

TOLLERANZE DIMENSIONALI E DI FORMA - DIMENSIONAL AND FORM TOLERANCES

DIMENSIONE - SIZE		Tolleranze dimensionali - Dimensional Tolerances				Tolleranze di Forma - Form Tolerances	
NPS	DN	Diametro Esterno dello Smusso ¹⁾ Outside Diameter at Bevel ¹⁾	Diametro Interno all'estremità ¹⁾ Inside Diameter at End ¹⁾	Spessore parete Wall Thickness	Distanza centro-estremo Center-to-End Dimension	Deviazione Angolare Angle Deviation	Deviazione dal Piano Plane Deviation
		D (mm)	Di (mm)	T (mm)	A (mm)	Q (mm)	P (mm)
1" - 2 1/2"	25 - 65	+ 1,6 / -0,8	$\pm 0,8$	$\pm 0,125 \times T$	± 2	± 1	± 2
3" - 4"	80 - 100	$\pm 1,6$	$\pm 1,6$	$\pm 0,125 \times T$	± 2	± 1	± 2
5" - 8"	125 - 200	+ 2,4 / -1,6	$\pm 1,6$	$\pm 0,125 \times T$	± 2	± 2	± 4
10"	250	+ 4,0 / -3,2	$\pm 3,2$	$\pm 0,125 \times T$	± 2	± 3	± 5

1) Per i diametri, l'ovalizzazione ammessa è la somma dei valori assoluti della tolleranza positiva e negativa - For diameters, the out-of-round allowed is the sum of absolute values of plus and minus tolerances.

Nota: A causa del costante sviluppo dei nostri prodotti, i dati forniti possono essere modificati senza preavviso.

Note : Due to the continuous development of our products, specifications may be changed without notification at any time.