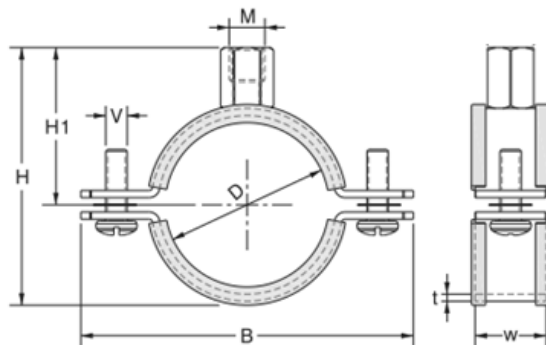


# ABRAZADERA ISOFÓNICA M8/M10

## M8/M10 PIPE CLAMP WITH RUBBER



### INFORMACIÓN TÉCNICA - TECHNICAL INFORMATION

COD.	Rosca	Rango de tubería		Espesor banda	DIMENSIONES - DIMENSIONS					Torsión	Carga Máx.	Peso aprox.
	Connecting thread	Clamping range		Band thickness	B (mm)	W (mm)	H1 (mm)	H (mm)	V	Torsion	Max. Load	Weight approx.
	M	D (mm)	D (inch)	t (mm)						(Nm)	(kN)	(kg)
RFRGD018	M8 +10	15-19	3/8"	2,0	62	20	29	42	M6 x 20	60	1,10	0,068
RFRGD022	M8 +10	20-25	1/2"	2,0	65	20	33	49	M6 x 20	60	1,10	0,068
RFRGD028	M8 +10	26-30	3/4"	2,0	71	20	37	56	M6 x 20	60	1,10	0,084
RFRGD035	M8 +10	32-36	1"	2,0	80	20	38	58	M6 x 20	60	1,10	0,084
RFRGD040	M8 +10	38-43	1 1/4"	2,0	90	20	43	65	M6 x 20	60	1,10	0,090
RFRGD048	M8 +10	47-51	1 1/2"	2,0	95	20	45	74	M6 x 20	60	1,10	0,106
RFRGD054	M8 +10	53-58	-	2,0	105	20	47	78	M6 x 20	60	1,10	0,114
RFRGD060	M8 +10	60-64	2"	2,0	108	20	52	86	M6 x 20	60	1,40	0,118
RFRGD075	M8 +10	75-80	2 1/2"	2,0	131	20	58	99	M6 x 20	60	1,40	0,132
RFRGD090	M8 +10	87-92	3"	2,0	142	20	67	118	M6 x 20	60	1,40	0,154
RFRGD110	M8 +10	107-112	-	2,0	162	20	72	127	M6 x 20	60	1,80	0,224
RFRGD115	M8 +10	113-118	4"	2,5	171	20	79	142	M6 x 20	60	1,80	0,210
RFRGD125	M8 +10	125-130	-	2,5	178	20	86	155	M6 x 20	60	1,80	0,250
RFRGD140	M8 +10	138-142	5"	2,5	184	20	88	158	M6 x 20	60	1,80	0,242
RFRGD160	M8 +10	159-166	6"	2,5	210	20	101	190	M6 x 20	60	2,10	0,250
RFRGD200	M8 +10	200-212	-	2,5	254	20	120	219	M6 x 20	60	2,10	0,368
RFRGD250	M8 +10	248-252	-	2,5	295	20	144	268	M6 x 20	60	2,10	0,392

### CARACTERÍSTICAS BÁSICAS

- Material: Acero al carbono - Q235.
- Goma EPDM para aislamiento eléctrico y reducción de ruido.
- Acabado: Zincado (3-5 µm).
- Tuerca combinada M8+M10 con 6 puntos de soldadura para una mayor resistencia.
- Tornillos de apriete asegurados con arandelas de plástico para evitar su caída durante su apertura.
- Apriete de tornillos con cruz combinada, conveniente para el atornillador eléctrico.

### APLICACIONES GENERALES

- Fijación de tuberías de desagüe, bajantes en PVC, tubos de plástico.
- Válidas para instalaciones horizontales, verticales y suspendidas.

#### Observaciones:

Dada la complejidad, variedad y gran cantidad de especificaciones particulares de cada instalación, en conjunción con la existencia de diversos factores que pueden afectar a las condiciones de trabajo y naturaleza del producto, es responsabilidad del usuario final realizar los ensayos necesarios para garantizar el correcto funcionamiento del producto en cada aplicación concreta.

La instalación del producto deberá realizarse y mantenerse siguiendo códigos de buena práctica y/o estándares existentes.

Nota : Debido al constante desarrollo de nuestros productos, los datos suministrados pueden ser alterados sin previo aviso.

Note : Due to the continuous development of our products, specifications may be changed without notification at any time.

### BASIC FEATURES

- Material: Carbon Steel - Q235.
- EPDM rubber for electrical insulation and noise reduction.
- Finish: Zinc Plated (3-5 µm).
- M8+M10 combined nut with 6 welding points for extra strength.
- Clamping screws secured with plastic washers to prevent them from falling out during opening.
- Screw tightening with combined cross, suitable for electric screwdriver.

### GENERAL APPLICATIONS

- Fixing of drainage pipes, PVC downpipes, plastic pipes.
- Valid for horizontal, vertical and suspended installations.

#### Remarks:

Due to the complexity, variety and large number of particular specifications for each installation, along with the existence of diverse factors which can affect the working conditions and nature of the product, it is the responsibility of the end-user to carry out the necessary tests to ensure the proper functioning of the product in any specific application.

Product installation must be carried out and maintained following the good practice codes and/or updated technical standards.

Rev.0-05.23



Polígono Industrial ATUSA - Agurain S/N - 01200 Salvatierra (Alava) España  
 Tel.: (+34) 945 18 00 00 Fax : (+34) 945 30 01 53 e-mail: [ventas@atusagroup.com](mailto:ventas@atusagroup.com)  
[www.atusagroup.com](http://www.atusagroup.com)