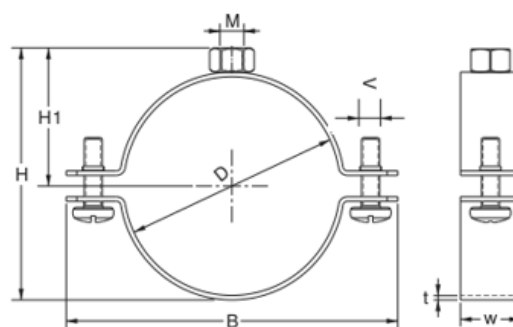


ABRAZADERA METÁLICA ABIERTA M8

M8 OPEN PIPE CLAMP



INFORMACIÓN TÉCNICA - TECHNICAL INFORMATION

COD.	Rosca	Rango de tubería		Espesor banda	DIMENSIONES - DIMENSIONS					Torsión	Carga Máx.	Peso aprox.
	Connecting thread	Clamping range		Band thickness						Torsion	Max. Load	Weight approx.
	M	D (mm)	D (inch)	t (mm)	B (mm)	W (mm)	H (mm)	H1 (mm)	V	(Nm)	(kN)	(kg)
RFRM0022	M8	20-25	1/2"	1,5	61	20	28	19	M6 x 20	50	1,10	0,056
RFRM0028	M8	26-30	3/4"	1,5	66	20	40	28	M6 x 20	50	1,10	0,062
RFRM0035	M8	32-36	1"	1,5	79	20	50	30	M6 x 20	50	1,10	0,066
RFRM0042	M8	38-43	1 1/4"	1,5	83	20	54	34	M6 x 20	50	1,10	0,074
RFRM0048	M8	47-51	1 1/2"	1,5	85	20	67	39	M6 x 20	50	1,10	0,080
RFRM0054	M8	53-58	-	1,5	95	20	69	40	M6 x 20	50	1,10	0,086
RFRM0060	M8	60-64	2"	1,5	102	20	73	42	M6 x 20	50	1,40	0,090
RFRM0075	M8	75-80	2 1/2"	1,5	127	20	94	51	M6 x 20	60	1,40	0,104
RFRM0090	M8	87-92	3"	1,5	132	20	108	58	M6 x 20	60	1,80	0,114
RFRM0110	M8	107-112	-	1,5	152	20	125	68	M6 x 20	60	1,80	0,144
RFRM0115	M8	113-118	4"	1,5	158	20	128	69	M6 x 20	60	1,80	0,186
RFRM0125	M8	125-130	-	1,5	171	20	135	72	M6 x 20	60	1,80	0,158

CARACTERÍSTICAS BÁSICAS

- Material: Acero al carbono - Q235.
- Acabado: Zincado (3-5 µm).
- Tuerca M8 con soldadura en cruz para una mayor resistencia.
- Abertura en uno de los lados para una instalación más rápida.
- Tornillos de apriete asegurados con arandelas de plástico para evitar su caída durante su apertura.
- Apriete de tornillos con cruz combinada, conveniente para el atornillador eléctrico.

APLICACIONES GENERALES

- Fijación de tuberías de desagüe, bajantes en PVC, tubos de plástico.
- Válidas para instalaciones horizontales, verticales y suspendidas.

Observaciones:

Dada la complejidad, variedad y gran cantidad de especificaciones particulares de cada instalación, en conjunción con la existencia de diversos factores que pueden afectar a las condiciones de trabajo y naturaleza del producto, es responsabilidad del usuario final realizar los ensayos necesarios para garantizar el correcto funcionamiento del producto en cada aplicación concreta.

La instalación del producto deberá realizarse y mantenerse siguiendo códigos de buena práctica y/o estándares existentes.

BASIC FEATURES

- Material: Carbon Steel - Q235.
- Finish: Zinc Plated (3-5 µm).
- M8 nut with cross weld for extra strength.
- Side opening allows a rapid installation.
- Clamping screws secured with plastic washers to prevent them from falling out during opening.
- Screw tightening with combined cross, suitable for electric screwdriver.

GENERAL APPLICATIONS

- Fixing of drainage pipes, PVC downpipes, plastic pipes.
- Valid for horizontal, vertical and suspended installations.

Remarks:

Due to the complexity, variety and large number of particular specifications for each installation, along with the existence of diverse factors which can affect the working conditions and nature of the product, it is the responsibility of the end-user to carry out the necessary tests to ensure the proper functioning of the product in any specific application.

Product installation must be carried out and maintained following the good practice codes and/or updated technical standards.

Nota : Debido al constante desarrollo de nuestros productos, los datos suministrados pueden ser alterados sin previo aviso.

Note : Due to the continuous development of our products, specifications may be changed without notification at any time.

Rev.0-05.23



Polígono Industrial ATUSA - Agurain S/N - 01200 Salvatierra (Alava) España
 Tel.: (+34) 945 18 00 00 Fax : (+34) 945 30 01 53 e-mail: ventas@atusagroup.com
www.atusagroup.com