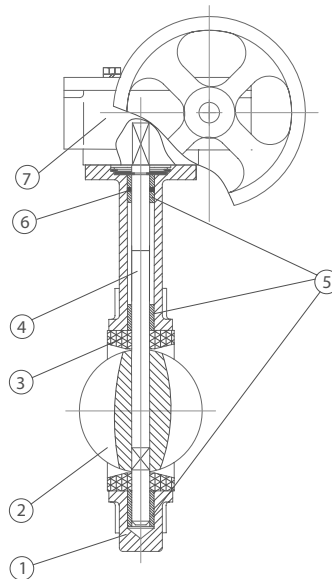


931

# VANNE PAPILLON TYPE "WAFER" WAFER BUTTERFLY VALVES



CE



## DESCRIPTION DES COMPOSANTS - COMPONENTS DESCRIPTION

Index - Ítem	Description - Descripción	Matière - Material
1	Corps - Body	Fonte Ductile - Ductile Iron GGG 40 (EN-GJS-400-15)
2	Disque - Disc	Acier Inoxydable - Stainless Steel AISI 316 (CF8M)
3	Siège - Seat	NBR
4	Axe - Stem	Acier Inoxydable - Stainless Steel AISI 416
5	Paliers - Bushing	PTFE
6	Joints Toriques - O-Ring	NBR
7	Volant réducteur - Gear Operator	Fonte Grise - Grey Cast Iron GG 25 (EN-GJL-250)

## CARACTERISTIQUES

- Pression de travail PN 16.
- Température de service: de -10 °C à +80 °C.
- Montage avec Brides PN 10/16.
- Revêtement extérieur "EPOXY", 250 µm.
- Embase ISO 5211 pour le montage d'actionneur.
- Distance entre les brides : NF EN 558 Série 20.
- Vanne de régulation.
- Axe en une seule pièce.
- Ne nécessite pas de joint pour un montage entre Brides.
- Col allongé pour une meilleure isolation thermique.
- Design bidirectionnel.

## DOMAINES D'APPLICATION

- Systèmes hydrauliques.
- Adduction d'eau et pompage.
- Applications industrielles basse pression et basse température.
- Installations d'irrigation.
- Ouvrages hydrauliques civiles.
- Climatisation.
- Hydrocarbures.

### Remarques:

Étant donné la complexité, la variété et le grand nombre de spécifications particulières de chaque installation, conjugués à l'existence de divers facteurs pouvant affecter les conditions de travail et la nature du produit, il incombe à l'utilisateur final d'effectuer les tests nécessaires pour assurer un bon fonctionnement du produit dans chaque domaine d'application. L'installation du produit doit être effectuée et entretenue conformément aux bonnes pratiques et aux normes en vigueur.

## BASIC FEATURES

- Working pressure PN 16.
- Working temperature: -10 °C to 80 °C.
- Suitable for flanges PN 10 / PN 16.
- Outside "EPOXY" powder coating, 250 µm.
- Top flange ISO 5211 for actuator.
- Distance between flanges: EN 558 Series 20.
- Control valve.
- One piece stem.
- No need gaskets between valve and counter flanges.
- Long neck to facilitate thermal isolation.
- Bidirectional design.

## GENERAL APPLICATIONS

- Water systems.
- Water supply, pumping and connection plants.
- Low pressure and low temperature industrial applications.
- Irrigation systems.
- Hydraulic and civil works.
- HVAC systems.
- Oils and diesel.

### Remarks:

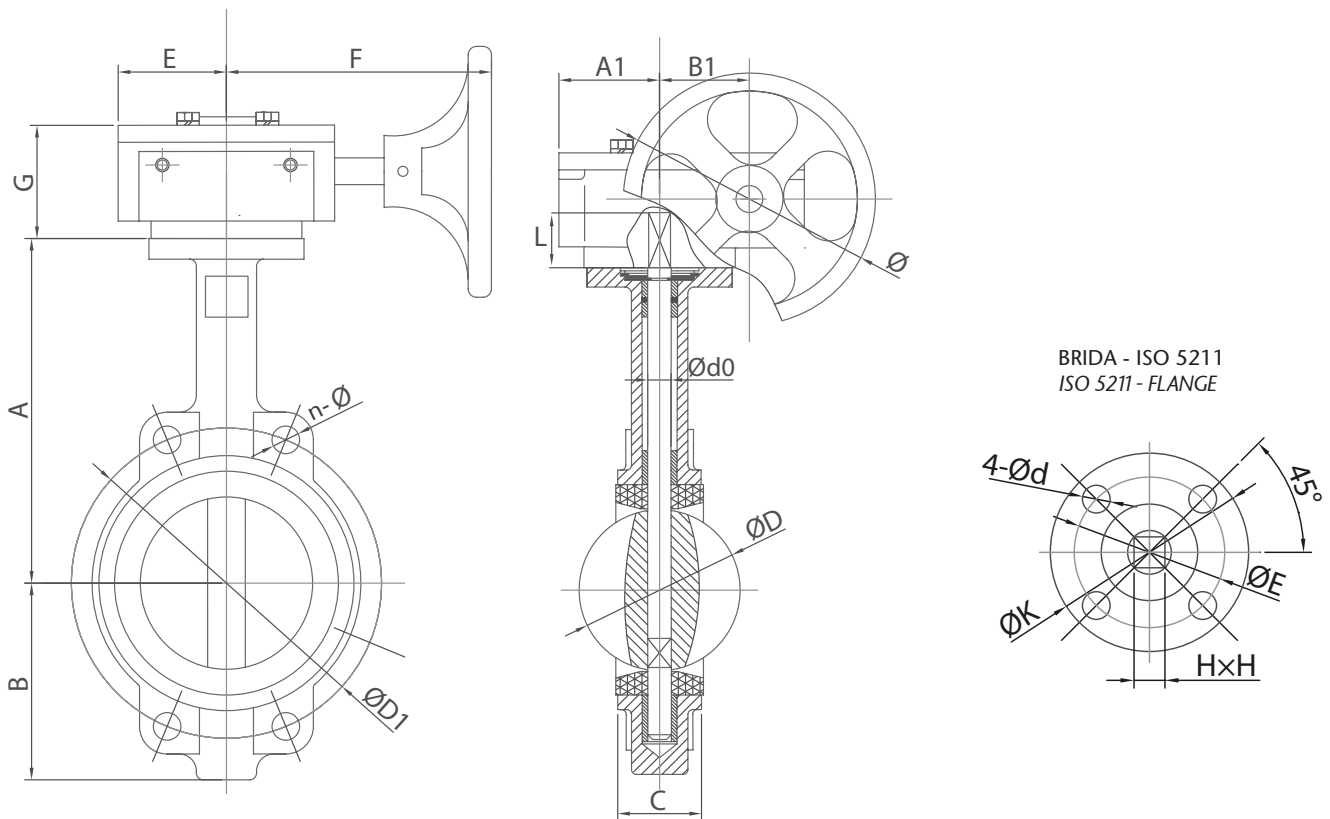
Due to the complexity, variety and large number of particular specifications for each installation, along with the existence of diverse factors which can affect the working conditions and nature of the product, it is the responsibility of the end-user to carry out the necessary tests to ensure the proper functioning of the product in any specific application. Product installation must be carried out and maintained following the good practice codes and/or updated technical standards.

Rev.3-03.26

1/3



Polígono Industrial ATUSA - Agurain S/N - 01200 Salvatierra (Alava) España  
Tel.: (+34) 945 18 00 00 Fax : (+34) 945 30 01 53 e-mail: [ventas@atusagroup.com](mailto:ventas@atusagroup.com)  
[www.atusagroup.com](http://www.atusagroup.com)



### INFORMATION TECHNIQUE - TECHNICAL INFORMATION

DN	CODE	DIMENSIONS - DIMENSIONS (mm)																		Poids approx. Weight approx. (kg)	
		A	B	C	Ød0	ØD	ØD1	n - Ø	L	H x H	BRIDE/FLANGE - ISO 5211			VOLANT REDUCTEUR/ GEAR OPERATOR							
											4 - Ød	K	E	G	E	F	A1	B1	Ø		
32	VF931032	134	66	33	11,0	34,9	100	4 - 19	24	9x9	F05	4 - 7	70	50	61	52	153	52	45	136	3,24
40	VF931040	150	75	33	12,6	42,8	110	4 - 19	24	9x9	F05	4 - 7	70	50	61	52	153	52	45	136	3,24
50	VF931050	161	75	43	12,6	52,9	125	4 - 19	29	9x9	F05	4 - 7	70	50	61	52	153	52	45	136	3,32
65	VF931065	175	89	46	12,6	64,5	145	4 - 19	29	9x9	F05	4 - 7	70	50	61	52	153	52	45	136	3,91
80	VF931080	181	95	46	12,6	78,8	160	8 - 19	26	11x11	F05	4 - 7	70	50	61	52	153	52	45	136	4,32
100	VF931100	200	114	52	15,8	104,0	180	4 - 19	26	11x11	F05	4 - 7	70	50	61	52	153	52	45	136	5,50
125	VF931125	213	127	56	18,9	123,3	210	4 - 19	28	14x14	F07	4 - 9	90	70	61	52	153	52	45	136	7,42
150	VF931150	226	139	56	18,9	155,1	240	4 - 23	32	14x14	F07	4 - 9	90	70	61	52	153	52	45	136	8,71
200	VF931200	260	175	60	22,1	202,5	295	4 - 23	29	17x17	F07	4 - 9	90	70	73	75	200	70	63	263	19,0
250	VF931250	292	203	68	28,5	250,5	355	4 - 28	38	22x22	F10	4 - 12	125	102	73	75	200	70	63	263	26,0
300	VF931300	337	242	78	31,6	301,6	410	4 - 28	34	22x22	F10	4 - 12	125	102	73	75	235	81	80	263	38,0

Note : En raison de l'évolution constante de nos produits, ces spécifications peuvent être modifiées sans préavis.

Note : Due to the continuous development of our products, specifications may be changed without notification at any time.

Rev.3-03.26

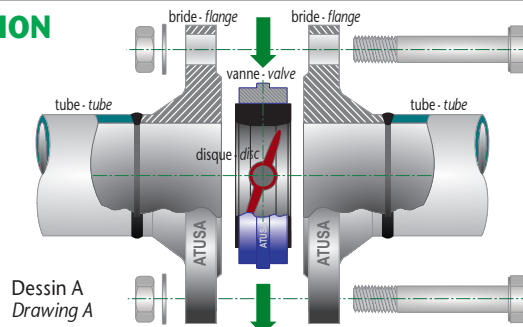
2/3



## INSTRUCTIONS D'INSTALLATION

Voir le dessin A:

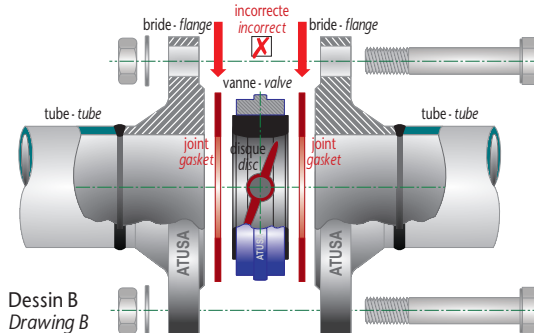
- Vérifiez l'alignement correct entre les brides.
- Laissez suffisamment d'espace entre les brides pour pouvoir insérer la vanne sans endommager l'élastomère.
- Le disque doit être dans la position indiquée sur le dessin, JAMAIS EN POSITION FERMÉE.



Dessin A  
Drawing A

Voir le dessin B:

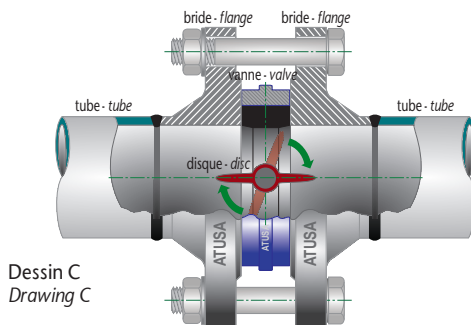
- Ne pas placer de joints entre les brides et la vanne.



Dessin B  
Drawing B

Voir le dessin C:

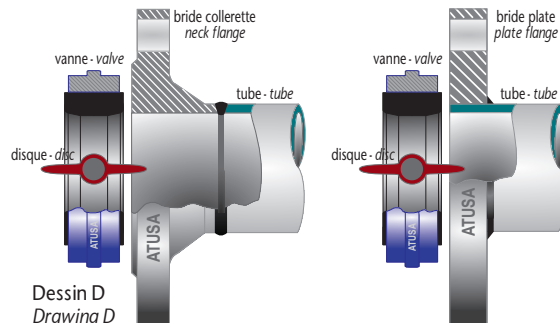
- Les brides doivent être adaptées, en veillant à ce qu'elles n'obstruent pas l'ouverture du disque.
- Fixer les boulons de la bride sans serrer les écrous et OUVRIRE COMPLETEMENT LA VANNE.
- Serrez les boulons de manière symétrique et régulière jusqu'à obtenir un contact métal sur métal entre les brides et la vanne.



Dessin C  
Drawing C

Voir le dessin D:

- Utiliser des brides collerettes ou des brides plates avec le tuyau soudé à l'extrémité de la bride.



Dessin D  
Drawing D

### Considérations importantes :

- Ne soudez jamais de brides sur la canalisation lorsque la vanne est déjà assemblée.
- Ne pas assembler d'autres éléments à épaulement élastique à la vanne, par exemple un joint d'expansion, le contact doit toujours être métal (vanne) contre métal (bride).
- Dans les vannes jusqu'à DN 300 avec des liquides propres, la tige peut être placée en position verticale ou horizontale, cette dernière position étant toujours conseillée et avec l'ouverture du papillon en aval. Pour les diamètres supérieurs, l'arbre doit être monté horizontalement.
- Le système d'ancrage/de support doit être adapté aux forces du système.

### Il est recommandé de prendre des précautions extrêmes si le robinet doit être installé entre des brides en plastique :

- Vérifier que la vanne est centrée par rapport à l'axe du tube.
- Vérifier le parfait alignement des supports de brides.
- Serrer les boulons progressivement, symétriquement et uniformément jusqu'à obtenir un contact entre la portée des brides et le corps de la vanne.

## INSTALLATION INSTRUCTIONS

See drawing A:

- Check the correct alignment between the flanges.
- Leave enough space between the flanges to introduce the valve without damaging the elastomer.
- The disc must be in the position shown in the drawing, NEVER IN CLOSED POSITION.

See drawing B:

- Do not place gaskets between flanges and valve.

See drawing C:

- The flanges must be adequate, ensuring not obstruct the opening of the disc.
- Fix the flange bolts without tightening the nuts and OPEN THE VALVE COMPLETELY.
- Tighten the screws symmetrically and evenly until a metal / metal contact is obtained between the flanges and the valve.

See drawing D:

- Use neck flanges or plate flanges with the welded tube until the end of the flange.

### Important considerations:

- Never weld the flanges to the pipe with the valve already assembled.
- Do not assemble the valve to other elements with elastic contact, for example an expansion joint, the contact must always be metal (valve) against metal (flange).
- In valves up to DN 300 with clean liquids, the stem can be placed vertically or horizontally, the latter position being always advisable and with the butterfly opening downstream. In higher diameters the mounting with the stem in horizontal position is mandatory.
- The anchoring / support system must be adequate to the forces of the system.

### Extreme caution is recommended if the valve is to be installed between plastic flanges:

- Check that the valve is centred on the pipe axis.
- Check that the flange holders are perfectly aligned.
- Tighten the screws progressively, symmetrically and evenly until the flange holders are in contact with the valve body.