

The ATUSA logo consists of a white stylized diamond shape with a right-pointing arrow inside, followed by the word "ATUSA" in a bold, white, sans-serif font.

**ATUSA**

A close-up photograph of a red and black ATUSA cable plug. The red plastic housing is embossed with the ATUSA logo and the text "SISTEMA RANURADO". The black rubber boot is also embossed with the ATUSA logo. The plug is shown against a blurred green and yellow background.

SISTEMA  
**RANURADO**

**TARIFA 2023**

**RN** ACOPLAMIENTO RÍGIDO


Ø	Ø EXT. mm.	DN		COD. ROJO (RAL 3000)	€	COD. GALVANIZADO	€
1"	33,7	25	32	6RN2G205		6RN2G505	
1 1/4"	42,4	32	27	6RN2G206		6RN2G506	
1 1/2"	48,3	40	24	6RN2G207		6RN2G507	
2"	60,3	50	16	6RN2G208		6RN2G508	
2 1/2"	76,1	65	12	6RN2G20B		6RN2G50B	
3"	88,9	80	20	6RN2G20A		6RN2G50A	
4"	114,3	100	10	6RN2G20C		6RN2G50C	
5"	139,7	125	8	6RN2G20H		6RN2G50H	
6 1/2" O.D	165,1	150	5	6RN2G20K		6RN2G50K	
6"	168,3	150	5	6RN2G20E		6RN2G50E	
8"	219,1	200	3	6RN2G20M		6RN2G50M	
10"	273,0	250	3	6RN2G20N		6RN2G50N	
12"	323,9	300	3	6RN2G20Q		6RN2G50Q	

**RS** ACOPLAMIENTO RÍGIDO "S" STANDARD



Ø	Ø EXT. mm.	DN		COD. ROJO (RAL 3000)	€	COD. GALVANIZADO	€
2 1/2"	76,1	65	12	6RN2G20B		6RN2G50B	
3"	88,9	80	20	6RS2G20A		6RS2G50A	
4"	114,3	100	11	6RS2G20C		6RS2G50C	
5"	139,7	125	8	6RS2G20H		6RS2G50H	
6 1/2" O.D	165,1	150	7	6RS2G20K		6RS2G50K	
6"	168,3	150	7	6RS2G20E		6RS2G50E	
8"	219,1	200	3	6RS2G20M		6RS2G50M	
10"	273,0	250	3	6RS2G20N		6RS2G50N	

**FN** ACOPLAMIENTO FLEXIBLE


Ø	Ø EXT. mm.	DN		COD. ROJO (RAL 3000)	€	COD. GALVANIZADO	€
1"	33,7	25	32	6FN2G205		6FN2G505	
1 1/4"	42,4	32	27	6FN2G206		6FN2G506	
1 1/2"	48,3	40	24	6FN2G207		6FN2G507	
2"	60,3	50	16	6FN2G208		6FN2G508	
2 1/2"	76,1	65	12	6FN2G20B		6FN2G50B	
3"	88,9	80	20	6FN2G20A		6FN2G50A	
4"	114,3	100	10	6FN2G20C		6FN2G50C	
5"	139,7	125	8	6FN2G20H		6FN2G50H	
6 1/2" O.D	165,1	150	5	6FN2G20K		6FN2G50K	
6"	168,3	150	5	6FN2G20E		6FN2G50E	
8"	219,1	200	3	6FN2G20M		6FN2G50M	
10"	273,0	250	3	6FN2G20N		6FN2G50N	
12"	323,9	300	3	6FN2G20Q		6FN2G50Q	

## FR ACOPLAMIENTO REDUCIDO




Ø	Ø EXT. mm.	DN		COD. ROJO (RAL 3000)	€	COD. GALVANIZADO	€
2"x1 1/2"	60,3x48,3	50x40	16	6FR2G287		6FR2G587	
2 1/2"x2"	76,1x60,3	65x50	12	6FR2G2B8		6FR2G5B8	
3"x2"	88,9x60,3	80x50	16	6FR2G2A8		6FR2G5A8	
3"x2 1/2"	88,9x76,1	80x65	16	6FR2G2AB		6FR2G5AB	
4"x2"	114,3x60,3	100x50	8	6FR2G2C8		6FR2G5C8	
4"x2 1/2"	114,3x76,1	100x65	8	6FR2G2CB		6FR2G5CB	
4"x3"	114,3x88,9	100x80	8	6FR2G2CA		6FR2G5CA	

SISTEMA  
RANURADO

## DS1 DERIVACIÓN SIMPLE ROSCADA



Ø	Ø EXT. mm.	DN		COD. ROJO (RAL 3000)	€	COD. GALVANIZADO	€
1 1/4"x1"	42,4x33,7	32x25	30	6DS2T265		6DS2T565	
1 1/2"x1"	48,3x33,7	40x25	30	6DS2T275		6DS2T575	
2"x1/2"	60,3x21,3	50x15	18	6DS2T283		6DS2T583	
2"x3/4"	60,3x26,9	50x20	18	6DS2T284		6DS2T584	
2"x1"	60,3x33,7	50x25	18	6DS2T285		6DS2T585	
2"x1 1/4"	60,3x42,4	50x32	12	6DS2T286		6DS2T586	
2"x1 1/2"	60,3x48,3	50x40	15	6DS2T287		6DS2T587	
2 1/2"x1/2"	76,1x21,3	65x15	10	6DS2T2B3		6DS2T5B3	
2 1/2"x3/4"	76,1x26,9	65x20	10	6DS2T2B4		6DS2T5B4	
2 1/2"x1"	76,1x33,7	65x25	10	6DS2T2B5		6DS2T5B5	
2 1/2"x1 1/4"	76,1x42,4	65x32	8	6DS2T2B6		6DS2T5B6	
2 1/2"x1 1/2"	76,1x48,3	65x40	8	6DS2T2B7		6DS2T5B7	
3"x1/2"	88,9x21,3	80x15	6	6DS2T2A3		6DS2T5A3	
3"x3/4"	88,9x26,9	80x20	6	6DS2T2A4		6DS2T5A4	
3"x1"	88,9x33,7	80x25	6	6DS2T2A5		6DS2T5A5	
3"x1 1/4"	88,9x42,4	80x32	8	6DS2T2A6		6DS2T5A6	
3"x1 1/2"	88,9x48,3	80x40	8	6DS2T2A7		6DS2T5A7	
3"x2"	88,9x60,3	80x50	5	6DS2T2A8		6DS2T5A8	
4"x1/2"	114,3x21,3	100x15	12	6DS2T2C3		6DS2T5C3	
4"x3/4"	114,3x26,9	100x20	12	6DS2T2C4		6DS2T5C4	
4"x1"	114,3x33,7	100x25	12	6DS2T2C5		6DS2T5C5	
4"x1 1/4"	114,3x42,4	100x32	10	6DS2T2C6		6DS2T5C6	
4"x1 1/2"	114,3x48,3	100x40	10	6DS2T2C7		6DS2T5C7	
4"x2"	114,3x60,3	100x50	10	6DS2T2C8		6DS2T5C8	
4"x2 1/2"	114,3x76,1	100x65	8	6DS2T2CB		6DS2T5CB	
4"x3"	114,3x88,9	100x80	6	6DS2T2CA		6DS2T5CA	
5"x1"	139,7x33,7	125x25	6	6DS2T2H5		6DS2T5H5	
5"x2"	139,7x60,3	125x50	4	6DS2T2H8		6DS2T5H8	
6 1/2" O.Dx1 1/2"	165,1x48,3	150x40	5	6DS2T2K7		6DS2T5K7	
6 1/2" O.Dx2"	165,1x60,3	150x50	5	6DS2T2K8		6DS2T5K8	
6 1/2" O.Dx2 1/2"	165,1x76,1	150x65	5	6DS2T2KB		6DS2T5KB	
6"x1 1/4"	168,3x42,4	150x32	5	6DS2T2E6		6DS2T5E6	
6"x1 1/2"	168,3x48,3	150x40	5	6DS2T2E7		6DS2T5E7	
6"x2"	168,3x60,3	150x50	5	6DS2T2E8		6DS2T5E8	
6"x3"	168,3x88,9	150x80	4	6DS2T2EA		6DS2T5EA	
8"x2"	219,1x60,3	200x50	3	6DS2T2M8		6DS2T5M8	
10"x2"	273,0x60,3	250x50	4	6DS2T2N8		6DS2T5N8	
10"x2 1/2"	273,0x76,1	250x65	4	6DS2T2NB		6DS2T5NB	
10"x3"	273,0x88,9	250x80	3	6DS2T2NA		6DS2T5NA	

**DS2 DERIVACIÓN SIMPLE RANURADA**


Ø	Ø EXT. mm.	DN		COD. ROJO (RAL 3000)	€	COD. GALVANIZADO	€
2"x1 1/4"	60,3x42,4	50x32	15	6DS2G286		6DS2G586	
2"x1 1/2"	60,3x48,3	50x40	15	6DS2G287		6DS2G587	
2 1/2"x1"	76,1x33,7	65x25	8	6DS2G2B5		6DS2G5B5	
2 1/2"x1 1/4"	76,1x42,4	65x32	8	6DS2G2B6		6DS2G5B6	
2 1/2"x1 1/2"	76,1x48,3	65x40	8	6DS2G2B7		6DS2G5B7	
3"x1"	88,9x33,7	80x25	8	6DS2G2A5		6DS2G5A5	
3"x1 1/4"	88,9x42,4	80x32	8	6DS2G2A6		6DS2G5A6	
3"x1 1/2"	88,9x48,3	80x40	8	6DS2G2A7		6DS2G5A7	
3"x2"	88,9x60,3	80x50	5	6DS2G2A8		6DS2G5A8	
4"x1 1/4"	114,3x42,4	100x32	12	6DS2G2C6		6DS2G5C6	
4"x1 1/2"	114,3x48,3	100x40	10	6DS2G2C7		6DS2G5C7	
4"x2"	114,3x60,3	100x50	10	6DS2G2C8		6DS2G5C8	
4"x2 1/2"	114,3x76,1	100x65	8	6DS2G2CB		6DS2G5CB	
4"x3"	114,3x88,9	100x80	8	6DS2G2CA		6DS2G5CA	
5"x1 1/4"	139,7x42,4	125x32	6	6DS2G2H6		6DS2G5H6	
5"x2"	139,7x60,3	125x50	4	6DS2G2H8		6DS2G5H8	
5"x2 1/2"	139,7x76,1	125x65	4	6DS2G2HB		6DS2G5HB	
5"x3"	139,7x88,9	125x80	4	6DS2G2HA		6DS2G5HA	
6 1/2" O.Dx2"	165,1x60,3	150x50	5	6DS2G2K8		6DS2G5K8	
6 1/2" O.Dx2 1/2"	165,1x76,1	150x65	5	6DS2G2KB		6DS2G5KB	
6"x1 1/4"	168,3x42,4	150x32	5	6DS2G2E6		6DS2G5E6	
6"x1 1/2"	168,3x48,3	150x40	5	6DS2G2E7		6DS2G5E7	
6"x2"	168,3x60,3	150x50	5	6DS2G2E8		6DS2G5E8	
6"x2 1/2"	168,3x76,1	150x65	4	6DS2G2EB		6DS2G5EB	
6"x3"	168,3x88,9	150x80	4	6DS2G2EA		6DS2G5EA	
6"x4"	168,3x114,3	150x100	4	6DS2G2EC		6DS2G5EC	
8"x2"	219,1x60,3	200x50	3	6DS2G2M8		6DS2G5M8	
8"x2 1/2"	219,1x76,1	200x65	3	6DS2G2MB		6DS2G5MB	
8"x3"	219,1x88,9	200x80	3	6DS2G2MA		6DS2G5MA	
8"x4"	219,1x114,3	200x100	3	6DS2G2MC		6DS2G5MC	
10"x4"	273,0x114,3	250x100	3	6DS2G2NC		6DS2G5NC	

**DA1 DERIVACIÓN ATORNILLADA**


Ø	Ø EXT. mm.	DN		COD. ROJO (RAL 3000)	€	COD. GALVANIZADO	€
1 1/4"x1/2"	42,4x21,3	32x15	32	6DA2T263		6DA2T563	
1 1/4"x3/4"	42,4x26,9	32x20	32	6DA2T264		6DA2T564	
1 1/4"x1"	42,4x33,7	32x25	32	6DA2T265		6DA2T565	
1 1/2"x1/2"	48,3x21,3	40x15	32	6DA2T273		6DA2T573	
1 1/2"x3/4"	48,3x26,9	40x20	32	6DA2T274		6DA2T574	
1 1/2"x1"	48,3x33,7	40x25	24	6DA2T275		6DA2T575	
2"x1/2"	60,3x21,3	50x15	30	6DA2T283		6DA2T583	
2"x3/4"	60,3x26,9	50x20	30	6DA2T284		6DA2T584	
2"x1"	60,3x33,7	50x25	20	6DA2T285		6DA2T585	
2 1/2"x1/2"	76,1x21,3	65x15	20	6DA2T2B3		6DA2T5B3	
2 1/2"x3/4"	76,1x26,9	65x20	20	6DA2T2B4		6DA2T5B4	
2 1/2"x1"	76,1x33,7	65x25	20	6DA2T2B5		6DA2T5B5	



## 90 CODO 90°



Ø	Ø EXT. mm.	DN		COD. ROJO (RAL 3000)	€	COD. GALVANIZADO	€
1"	33,7	25	40	60900205		60900505	
1 1/4"	42,4	32	32	60900206		60900506	
1 1/2"	48,3	40	24	60900207		60900507	
2"	60,3	50	14	60900208		60900508	
2 1/2"	76,1	65	6	6090020B		6090050B	
3"	88,9	80	4	6090020A		6090050A	
4"	114,3	100	4	6090020C		6090050C	
5"	139,7	125	2	6090020H		6090050H	
6 1/2" O.D	165,1	150	1	6090020K		6090050K	
6"	168,3	150	1	6090020E		6090050E	
8"	219,1	200	1	6090020M		6090050M	
10"	273,0	250	1	6090020N		6090050N	
12"	323,9	300	1	6090020Q		6090050Q	

## 90S CODO 90° "S" STANDARD



Ø	Ø EXT. mm.	DN		COD. ROJO (RAL 3000)	€	COD. GALVANIZADO	€
2"	60,3	50	30	6090S208		6090S508	
2 1/2"	76,1	65	14	6090S20B		6090S50B	
3"	88,9	80	10	6090S20A		6090S50A	
4"	114,3	100	10	6090S20C		6090S50C	
5"	139,7	125	6	6090S20H		6090S50H	
6 1/2" O.D	165,1	150	4	6090S20K		6090S50K	
6"	168,3	150	4	6090S20E		6090S50E	
8"	219,1	200	1	6090S20M		6090S50M	

## 105 CODO 11,25°



Ø	Ø EXT. mm.	DN		COD. ROJO (RAL 3000)	€	COD. GALVANIZADO	€
1 1/4"	42,4	32	48	61050206		61050506	
1 1/2"	48,3	40	40	61050207		61050507	
2"	60,3	50	27	61050208		61050508	
2 1/2"	76,1	65	12	6105020B		6105050B	
3"	88,9	80	12	6105020A		6105050A	
4"	114,3	100	12	6105020C		6105050C	
5"	139,7	125	5	6105020H		6105050H	
6 1/2" O.D	165,1	150	4	6105020K		6105050K	
6"	168,3	150	4	6105020E		6105050E	
8"	219,1	200	1	6105020M		6105050M	

## 110 CODO 22,5°



Ø	Ø EXT. mm.	DN		COD. ROJO (RAL 3000)	€	COD. GALVANIZADO	€
1 1/4"	42,4	32	40	61100206		61100506	
1 1/2"	48,3	40	40	61100207		61100507	
2"	60,3	50	18	61100208		61100508	
2 1/2"	76,1	65	10	6110020B		6110050B	
3"	88,9	80	8	6110020A		6110050A	
4"	114,3	100	6	6110020C		6110050C	
5"	139,7	125	3	6110020H		6110050H	
6 1/2" O.D	165,1	150	2	6110020K		6110050K	
6"	168,3	150	2	6110020E		6110050E	
8"	219,1	200	1	6110020M		6110050M	

## 120 CODO 45°



Ø	Ø EXT. mm.	DN		COD. ROJO (RAL 3000)	€	COD. GALVANIZADO	€
1"	33,7	25	40	61200205		61200505	
1 1/4"	42,4	32	36	61200206		61200506	
1 1/2"	48,3	40	36	61200207		61200507	
2"	60,3	50	18	61200208		61200508	
2 1/2"	76,1	65	10	6120020B		6120050B	
3"	88,9	80	6	6120020A		6120050A	
4"	114,3	100	6	6120020C		6120050C	
5"	139,7	125	3	6120020H		6120050H	
6 1/2" O.D	165,1	150	2	6120020K		6120050K	
6"	168,3	150	2	6120020E		6120050E	
8"	219,1	200	1	6120020M		6120050M	
10"	273,0	250	1	6120020N		6120050N	
12"	323,9	300	1	6120020Q		6120050Q	

## 240 REDUCCIÓN CONCÉNTRICA



Ø	Ø EXT. mm.	DN		COD. ROJO (RAL 3000)	€	COD. GALVANIZADO	€
1 1/4"x1"	42,4x33,7	32x25	60	62400265		62400565	
1 1/2"x1"	48,3x33,7	40x25	50	62400275		62400575	
1 1/2"x1 1/4"	48,3x42,4	40x32	50	62400276		62400576	
2"x1"	60,3x33,7	50x25	36	62400285		62400585	
2"x1 1/4"	60,3x42,4	50x32	36	62400286		62400586	
2"x1 1/2"	60,3x48,3	50x40	36	62400287		62400587	
2 1/2"x1"	76,1x33,7	65x25	18	624002B5		624005B5	
2 1/2"x1 1/4"	76,1x42,4	65x32	18	624002B6		624005B6	
2 1/2"x1 1/2"	76,1x48,3	65x40	18	624002B7		624005B7	
2 1/2"x2"	76,1x60,3	65x50	18	624002B8		624005B8	
3"x1"	88,9x33,7	80x25	21	624002A5		624005A5	
3"x1 1/4"	88,9x42,4	80x32	21	624002A6		624005A6	
3"x1 1/2"	88,9x48,3	80x40	21	624002A7		624005A7	
3"x2"	88,9x60,3	80x50	21	624002A8		624005A8	
3"x 2 1/2"	88,9x76,1	80x65	18	624002AB		624005AB	
4"x1 1/4"	114,3x42,4	100x32	24	624002C6		624005C6	
4"x1 1/2"	114,3x48,3	100x40	24	624002C7		624005C7	
4"x2"	114,3x60,3	100x50	24	624002C8		624005C8	
4"x 2 1/2"	114,3x76,1	100x65	24	624002CB		624005CB	
4"x3"	114,3x88,9	100x80	18	624002CA		624005CA	
5"x4"	139,7x114,3	125x100	4	624002HC		624005HC	
6 1/2" O.Dx2 1/2"	165,1x76,1	150x65	7	624002KB		624005KB	
6 1/2" O.Dx3"	165,1x88,9	150x80	7	624002KA		624005KA	
6 1/2" O.Dx4"	165,1x114,3	150x100	7	624002KC		624005KC	
6 1/2" O.Dx5"	165,1x139,7	150x125	4	624002KH		624005KH	
6"x2"	168,3x60,3	150x50	7	624002E8		624005E8	
6"x2 1/2"	168,3x76,1	150x65	7	624002EB		624005EB	
6"x3"	168,3x88,9	150x80	7	624002EA		624005EA	
6"x4"	168,3x114,3	150x100	7	624002EC		624005EC	
6"x5"	168,3x139,7	150x125	4	624002EH		624005EH	
8"x3"	219,1x88,9	200x80	4	624002MA		624005MA	
8"x4"	219,1x114,3	200x100	4	624002MC		624005MC	
8"x5"	219,1x139,7	200x125	3	624002MH		624005MH	
8"x6 1/2" O.D	219,1x165,1	200x150	3	624002MK		624005MK	
8"x6"	219,1x168,3	200x150	4	624002ME		624005ME	
10"x6"	273,0x168,3	250x150	1	624002NE		624005NE	
10"x8"	273,0x219,1	250x200	1	624002NM		624005NM	
12"x8"	323,9x219,1	300x200	1	624002QM		624005QM	
12"x10"	323,9x273,0	300x250	1	624002QN		624005QN	

# 130 TE



Ø	Ø EXT. mm.	DN		COD. ROJO (RAL 3000)	€	COD. GALVANIZADO	€
1"	33,7	25	42	61300205		61300505	
1 1/4"	42,4	32	22	61300206		61300506	
1 1/2"	48,3	40	18	61300207		61300507	
2"	60,3	50	8	61300208		61300508	
2 1/2"	76,1	65	7	6130020B		6130050B	
3"	88,9	80	5	6130020A		6130050A	
4"	114,3	100	3	6130020C		6130050C	
5"	139,7	125	1	6130020H		6130050H	
6 1/2" O.D	165,1	150	1	6130020K		6130050K	
6"	168,3	150	2	6130020E		6130050E	
8"	219,1	200	1	6130020M		6130050M	
10"	273,0	250	1	6130020N		6130050N	
12"	323,9	300	1	6130020Q		6130050Q	

# 130S TE "S" STANDARD



Ø	Ø EXT. mm.	DN		COD. ROJO (RAL 3000)	€	COD. GALVANIZADO	€
2"	60,3	50	18	6130S208		6130S508	
2 1/2"	76,1	65	10	6130S20B		6130S50B	
3"	88,9	80	6	6130S20A		6130S50A	
4"	114,3	100	6	6130S20C		6130S50C	
5"	139,7	125	4	6130S20H		6130S50H	
6 1/2" O.D	165,1	150	2	6130S20K		6130S50K	
6"	168,3	150	2	6130S20E		6130S50E	
8"	219,1	200	1	6130S20M		6130S50M	

# 130R TE REDUCIDA



Ø	Ø EXT. mm.	DN		COD. ROJO (RAL 3000)	€	COD. GALVANIZADO	€
2"x1"	60,3x33,7	50x25	8	61300285		61300585	
2"x1 1/2"	60,3x48,3	50x40	8	61300287		61300587	
2 1/2"x1 1/4"	76,1x42,4	65x32	7	613002B6		613005B6	
2 1/2"x1 1/2"	76,1x48,3	65x40	7	613002B7		613005B7	
2 1/2"x2"	76,1x60,3	65x50	7	613002B8		613005B8	
3"x1"	88,9x33,7	80x25	5	613002A5		613005A5	
3"x1 1/4"	88,9x42,4	80x32	5	613002A6		613005A6	
3"x1 1/2"	88,9x48,3	80x40	5	613002A7		613005A7	
3"x2"	88,9x60,3	80x50	5	613002A8		613005A8	
3"x2 1/2"	88,9x76,1	80x65	5	613002AB		613005AB	
4"x1 1/2"	114,3x48,3	100x40	3	613002C7		613005C7	
4"x2"	114,3x60,3	100x50	3	613002C8		613005C8	
4"x2 1/2"	114,3x76,1	100x65	3	613002CB		613005CB	
4"x3"	114,3x88,9	100x80	2	613002CA		613005CA	
5"x4"	139,7x114,3	125x100	1	613002HC		613005HC	
6 1/2" O.Dx2"	165,1x60,3	150x50	1	613002K8		613005K8	
6 1/2" O.Dx2 1/2"	165,1x76,1	150x65	1	613002KB		613005KB	
6 1/2" O.Dx3"	165,1x88,9	150x80	1	613002KA		613005KA	
6 1/2" O.Dx4"	165,1x114,3	150x100	1	613002KC		613005KC	
6 1/2" O.Dx5"	165,1x139,7	150x125	1	613002KH		613005KH	
6"x2"	168,3x60,3	150x50	1	613002E8		613005E8	
6"x2 1/2"	168,3x76,1	150x65	1	613002EB		613005EB	
6"x3"	168,3x88,9	150x80	1	613002EA		613005EA	
6"x4"	168,3x114,3	150x100	1	613002EC		613005EC	
6"x5"	168,3x139,7	150x125	1	613002EH		613005EH	
8"x3"	219,1x88,9	200x80	1	613002MA		613005MA	
8"x4"	219,1x114,3	200x100	1	613002MC		613005MC	
8"x5"	219,1x139,7	200x125	1	613002MH		613005MH	
10"x6"	273,0x168,3	250x150	1	613002NE		613005NE	

# 180 CRUZ



Ø	Ø EXT. mm.	DN		COD. ROJO (RAL 3000)	€	COD. GALVANIZADO	€
1 1/2"	48,3	40	8	61800207		61800507	
2"	60,3	50	4	61800208		61800508	
2 1/2"	76,1	65	2	6180020B		6180050B	
3"	88,9	80	2	6180020A		6180050A	
4"	114,3	100	1	6180020C		6180050C	
5"	139,7	125	1	6180020H		6180050H	
6"	168,3	150	1	6180020E		6180050E	

# 300 TAPA



Ø	Ø EXT. mm.	DN		COD. ROJO (RAL 3000)	€	COD. GALVANIZADO	€
1"	33,7	25	165	63000205		63000505	
1 1/4"	42,4	32	160	63000206		63000506	
1 1/2"	48,3	40	160	63000207		63000507	
2"	60,3	50	96	63000208		63000508	
2 1/2"	76,1	65	52	6300020B		6300050B	
3"	88,9	80	36	6300020A		6300050A	
4"	114,3	100	20	6300020C		6300050C	
5"	139,7	125	12	6300020H		6300050H	
6 1/2" O.D	165,1	150	10	6300020K		6300050K	
6"	168,3	150	10	6300020E		6300050E	
8"	219,1	200	1	6300020M		6300050M	
10"	273,0	250	1	6300020N		6300050N	
12"	323,9	300	1	6300020Q		6300050Q	

# 315 TAPA ROSCA (2") CONCÉNTRICA



Ø	Ø EXT. mm.	DN		COD. ROJO (RAL 3000)	€	COD. GALVANIZADO	€
2 1/2"x2"	76,1x60,3	65x50	52	631502B8		631505B8	
3"x2"	88,9x60,3	80x50	36	631502A8		631505A8	
4"x2"	114,3x60,3	100x50	20	631502C8		631505C8	
5"x2"	139,7x60,3	125x50	12	631502H8		631505H8	
6 1/2" O.Dx2"	165,1x60,3	150x50	10	631502K8		631505K8	
6"x2"	168,3x60,3	150x50	10	631502E8		631505E8	



## 316 TAPA ROSCA (2") EXCÉNTRICA



Ø	Ø EXT. mm.	DN		COD. ROJO (RAL 3000)	€	COD. GALVANIZADO	€
3"x2"	88,9x60,3	80x50	36	631602A8		631605A8	
4"x2"	114,3x60,3	100x50	20	631602C8		631605C8	
5"x2"	139,7x60,3	125x50	12	631602H8		631605H8	
6"x2"	168,3x60,3	150x50	10	631602E8		631605E8	
8"x2"	219,1x60,3	200x50	3	631602M8		631605M8	

## 321 BRIDA ADAPTADORA



Ø	Ø EXT. mm.	DN		COD. ROJO (RAL 3000)	€	COD. GALVANIZADO	€
1"	33,7	25	12	63210205		63210505	
1 1/4"	42,4	32	10	63210206		63210506	
1 1/2"	48,3	40	8	63210207		63210507	
2"	60,3	50	4	63210208		63210508	
2 1/2"	76,1	65	4	6321020B		6321050B	
3"	88,9	80	5	6321020A		6321050A	
4"	114,3	100	4	6321020C		6321050C	
5"	139,7	125	2	6321020H		6321050H	
6 1/2" O.D	165,1	150	4	6321020K		6321050K	
6"	168,3	150	4	6321020E		6321050E	
8"	219,1	200	1	6321020M		6321050M	
10"	273,0	250	1	6321020N		6321050N	
12"	323,9	300	1	6321020Q		6321050Q	
8" PN10	219,1	200	1	6321120M		6321150M	
10" PN10	273,0	250	1	6321120N		6321150N	
12" PN10	323,9	300	1	6321120Q		6321150Q	

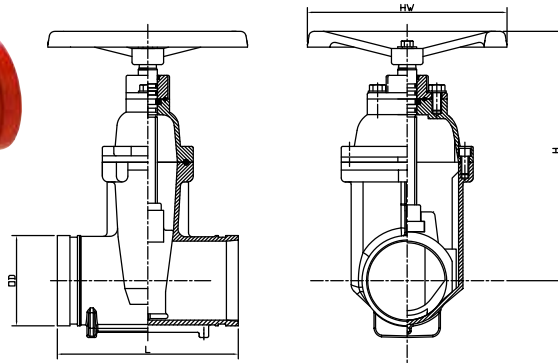
## 322 BRIDA PARTIDA



Ø	Ø EXT. mm.	DN		COD. ROJO (RAL 3000)	€	COD. GALVANIZADO	€
1 1/2"	48,3	40	16	63220207		63220507	
2"	60,3	50	14	63220208		63220508	
2 1/2"	76,1	65	12	6322020B		6322050B	
3"	88,9	80	12	6322020A		6322050A	
4"	114,3	100	10	6322020C		6322050C	
5"	139,7	125	7	6322020H		6322050H	
6 1/2" O.D	165,1	150	7	6322020K		6322050K	
6"	168,3	150	7	6322020E		6322050E	
8"	219,1	200	2	6322020M		6322050M	
10"	273,0	250	2	6322020N		6322050N	
12"	323,9	300	2	6322020Q		6322050Q	

**600 VÁLVULA COMPUERTA RANURADA (Volante, NRS)**


TUBO DE ACERO			DIMENSIONES			COD.	€
Ø	Ø D mm.	DN	L mm.	H mm.	Ø HW mm.		
2"	60,3	50	178	218	180	6V600208	
2 1/2"	76,1	65	190	230	180	6V60020B	
3"	88,9	80	203	281	200	6V60020A	
4"	114,3	100	229	316	254	6V60020C	
5"	139,7	125	254	393	280	6V60020H	
6"	168,3	150	267	420	305	6V60020E	
8"	219,1	200	292	490	350	6V60020M	


**CARACTERÍSTICAS TÉCNICAS**

Fabricación s/ BS 5163.  
 Ranuras s/ ISO 6182.  
 Presiones de servicio: PN16 (230 PSI; 1.6 MPa).  
 Temperaturas de servicio: 0° C a 80° C.  
 Aplicaciones: servicio de aguas, riego, anti-incendios.  
 Aprobadas por UL y FM.

**COMPONENTES**

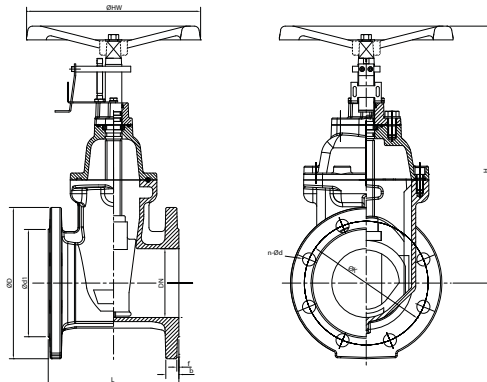
**Cuerpo y tapa:** fundición dúctil EN-GJS-450-10  
**Cuña compuerta:** fundición dúctil EN-GJS-450-10  
**Recubrimiento cuña:** EPDM  
**Eje:** acero inoxidable 2Cr13  
**O-Ring:** NBR  
**Volante:** fundición dúctil EN-GJS-450-10  
**Prensaestopa:** fundición dúctil EN-GJS-450-10


**660 VÁLVULA COMPUERTA BRIDADA (Volante, NRS)**


(Ref. 6VSWITC1), ver página 44.

\* Posibilidad de incorporar dispositivo electrónico de control de apertura.

TUBO DE ACERO			DIMENSIONES									COD.	€
Ø	Ø D mm.	DN	L (F4) mm.	D mm.	K mm.	d1 mm.	H mm.	HW mm.	b mm.	f mm.	n-Ød mm.		
2"	60,3	50	150	165	125	99	282	180	19,0	3	4x19	6V660208	
2 1/2"	76,1	65	170	185	145	118	290	180	19,0	3	4x19	6V66020B	
3"	88,9	80	180	200	160	132	331	200	19,0	3	8x19	6V66020A	
4"	114,3	100	190	220	180	156	366	254	19,0	3	8x19	6V66020C	
5"	139,7	125	200	250	210	184	447	280	19,0	3	8x19	6V66020H	
6"	168,3	150	210	285	240	211	490	305	19,0	3	8x23	6V66020E	
8"	219,1	200	230	340	295	266	560	350	20,0	3	12x23	6V66020M	
10"	273,0	250	250	405	355	319	706	450	22,0	3	12x28	6V66020N	
12"	329,9	300	270	460	410	370	802	450	24,5	4	12x28	6V66020Q	


**CARACTERÍSTICAS TÉCNICAS**

Conexiones bridadas según EN 1092-2.  
 Presión de servicio: PN10/16 (150/230 PSI; 1.0/1.6 MPa).  
 Temperatura de servicio: 0° C a 80° C.  
 Aplicaciones: servicio de aguas, riego, anti-incendios.  
 Aprobadas por VdS, UL y FM.

**COMPONENTES**

**Cuerpo y tapa:** fundición dúctil EN-GJS-450-10  
**Cuña compuerta:** fundición dúctil EN-GJS-450-10  
**Recubrimiento cuña:** EPDM  
**Eje\*:** acero inoxidable 2Cr13  
**O-Ring:** NBR  
**Volante:** fundición dúctil EN-GJS-450-10  
**Prensaestopa:** fundición dúctil EN-GJS-450-10



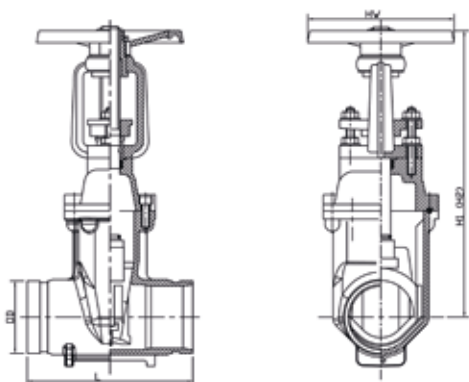
# 610 VÁLVULA COMPUERTA RANURADA (Volante, RS - Husillo Ascendente pre-Ranurado)



(Ref. 6VSWITC2), ver página 44.

\* Posibilidad de incorporar dispositivo electrónico de control de apertura.

TUBO DE ACERO			DIMENSIONES				COD.	€
Ø	Ø D mm.	DN	L mm.	H1 CERRADA mm.	H2 ABIERTA mm.	Ø HW mm.		
2"	60,3	50	178	323	373	180	6V610208	
2 1/2"	76,1	65	190	343	408	180	6V61020B	
3"	88,9	80	203	370	450	200	6V61020A	
4"	114,3	100	229	442	542	254	6V61020C	
5"	139,7	125	254	540	665	280	6V61020H	
6"	168,3	150	267	608	758	305	6V61020E	
8"	219,1	200	292	720	920	350	6V61020M	



## CARACTERÍSTICAS TÉCNICAS

Fabricación s/ BS 5163.  
 Ranuras s/ ISO 6182.  
 Presiones de servicio: PN16 (230 PSI; 1.6 MPa).  
 Temperaturas de servicio: 0° C a 80° C.  
 Aplicaciones: servicio de aguas, riego, anti-incendios.  
 Aprobadas por UL y FM.

## COMPONENTES

**Cuerpo, tapa y balancín:** fundición dúctil EN-GJS-450-10  
**Cuña compuerta:** fundición dúctil EN-GJS-450-10  
**Recubrimiento cuña:** EPDM  
**Eje\*:** acero inoxidable 2Cr13  
**O-Ring:** NBR  
**Volante:** fundición dúctil EN-GJS-450-10  
**Prensaestopa:** fundición dúctil EN-GJS-450-10

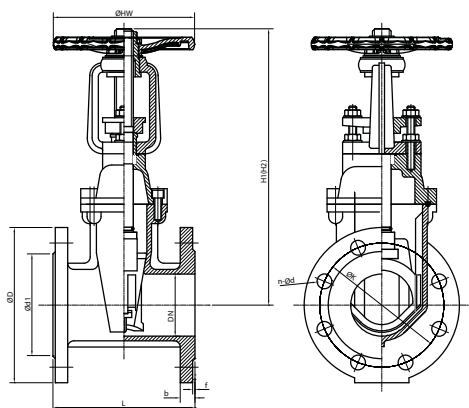
# 670 VÁLVULA COMPUERTA BRIDADA (Volante, RS, Husillo Ascendente pre-Ranurado)



(Ref. 6VSWITC2), ver página 44.

\* Posibilidad de incorporar dispositivo electrónico de control de apertura.

TUBO DE ACERO							DIMENSIONES						COD.	€
Ø	Ø D mm.	DN	L (F4) mm.	D mm.	K mm.	d1 mm.	H1 CERRADA mm.	H2 ABIERTA mm.	HW mm.	b mm.	f mm.	n-Ød mm.		
2"	60,3	50	150	165	125	99	323	373	180	19,0	3	4x19	6V670208	
2 1/2"	76,1	65	170	185	145	118	343	408	180	19,0	3	4x19	6V67020B	
3"	88,9	80	180	200	160	132	370	450	200	19,0	3	8x19	6V67020A	
4"	114,3	100	190	220	180	156	442	542	254	19,0	3	8x19	6V67020C	
5"	139,7	125	200	250	210	184	540	665	280	19,0	3	8x19	6V67020H	
6"	168,3	150	210	285	240	211	608	758	305	19,0	3	8x23	6V67020E	
8"	219,1	200	230	340	295	266	720	920	350	20,0	3	12x23	6V67020M	
10"	273,0	250	250	405	355	319	940	1190	450	22,0	3	12x28	6V67020N	
12"	329,9	300	270	460	410	370	1065	1365	450	24,5	4	12x28	6V67020Q	



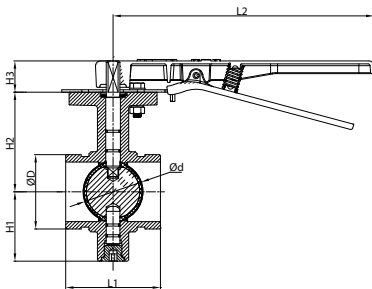
## CARACTERÍSTICAS TÉCNICAS

Conexiones bridadas según EN 1092-2.  
 Presión de servicio: PN10/16 (150/230 PSI; 1.0/1.6 MPa).  
 Temperatura de servicio: 0° C a 80° C.  
 Aplicaciones: servicio de aguas, riego, anti-incendios.  
 Aprobadas por VdS, UL y FM.

## COMPONENTES

**Cuerpo, tapa y balancín:** fundición dúctil EN-GJS-450-10  
**Cuña compuerta:** fundición dúctil EN-GJS-450-10  
**Recubrimiento cuña:** EPDM  
**Eje\*:** acero inoxidable 2Cr13  
**O-Ring:** NBR  
**Volante:** fundición dúctil EN-GJS-450-10  
**Prensaestopa:** fundición dúctil EN-GJS-450-10

# 620 VÁLVULA MARIPOSA RANURADA (MANETA)



TUBO DE ACERO			DIMENSIONES						COD.	€
Ø	Ø D mm.	DN	Ø d mm.	H1 mm.	H2 mm.	H3 mm.	L1 mm.	L2 mm.		
2"	60,3	50	50,3	65	89	32	81	267	6V620208	
2 1/2"	76,1	65	60,8	71	102	32	97	267	6V62020B	
3"	88,9	80	76,0	81	109	32	97	267	6V62020A	
4"	114,3	100	98,5	95	128	32	116	267	6V62020C	
5"	139,7	125	122,6	111	141	32	148	267	6V62020H	
6"	168,3	150	148,0	133	153	32	148	267	6V62020E	
8"	219,1	200	199,0	164	184	45	133	356	6V62020M	

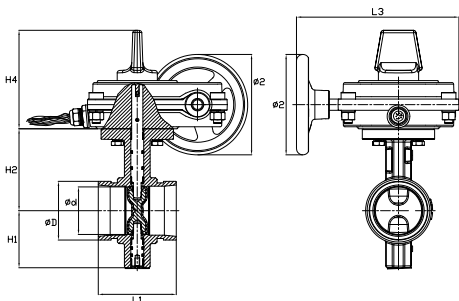
### CARACTERÍSTICAS TÉCNICAS

Fabricación s/ MSS SP-67.  
 Ranuras s/ ISO 6182.  
 Brida montaje actuador: ISO 5211.  
 Presiones de servicio: PN16 (230 PSI; 1.6 MPa).  
 Temperaturas de servicio: 0° C a 80° C.  
 Aplicaciones: servicio de aguas, riego, anti-incendios.

### COMPONENTES

**Cuerpo:** fundición dúctil EN-GJS-450-10  
**Disco:** fundición dúctil EN-GJS-450-10  
**Recubrimiento disco:** EPDM  
**Maneta:** fundición dúctil EN-GJS-450-10  
**O-Ring:** NBR  
**Eje:** acero inoxidable SS431

# 630 VÁLVULA MARIPOSA RANURADA (VOLANTE)



TUBO DE ACERO			DIMENSIONES							COD.	€
Ø	Ø D mm.	DN	Ø d mm.	Ø 2 mm.	H1 mm.	H2 mm.	H4 mm.	L1 mm.	L3 mm.		
2"	60,3	50	50,3	125	65	89	123	81	202	6V630208	
2 1/2"	76,1	65	60,8	125	71	102	123	97	202	6V63020B	
3"	88,9	80	76,0	125	81	109	123	97	202	6V63020A	
4"	114,3	100	98,5	125	95	128	123	116	202	6V63020C	
5"	139,7	125	122,6	125	111	141	123	148	202	6V63020H	
6"	168,3	150	148,0	225	133	153	123	148	202	6V63020E	
8"	219,1	200	199,0	225	164	184	123	133	260	6V63020M	
10"	273,0	250	252,0	225	196	216	123	159	260	6V63020N	

### CARACTERÍSTICAS TÉCNICAS

Fabricación s/ MSS SP-67.  
 Ranuras s/ ISO 6182.  
 Brida montaje actuador: ISO 5211.  
 Presiones de servicio: PN16 (230 PSI; 1.6 MPa).  
 Temperaturas de servicio: 0° C a 80° C.  
 Aplicaciones: servicio de aguas, riego, anti-incendios.  
 Aprobadas por VdS, UL y FM.

### COMPONENTES

**Cuerpo:** fundición dúctil EN-GJS-450-10  
**Disco:** fundición dúctil EN-GJS-450-10  
**Recubrimiento disco:** EPDM  
**Volante:** fundición dúctil ASTM A536  
**O-Ring:** NBR  
**Eje:** acero inoxidable SS431

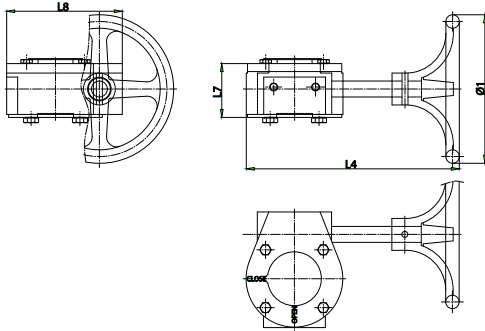




# VOL VOLANTE (REPUESTO)



TUBO DE ACERO			DIMENSIONES				COD.	€
Ø	Ø D mm.	DN	Ø 1 mm.	L4 mm.	L7 mm.	L8 mm.		
2" - 2 1/2" - 3"	60,3 - 76,1 - 88,9	50 - 65 - 80	150	210	54	114	6VVOL8BA	
4"	114,3	100	150	210	54	114	6VVOL00C	
5" - 6"	139,7 - 168,3	125 - 150	150	210	54	114	6VVOLHKE	
8"	219,1	200	300	305	69	167	6VVOL00M	
10"	273,0	250	300	305	69	167	6VVOL00N	



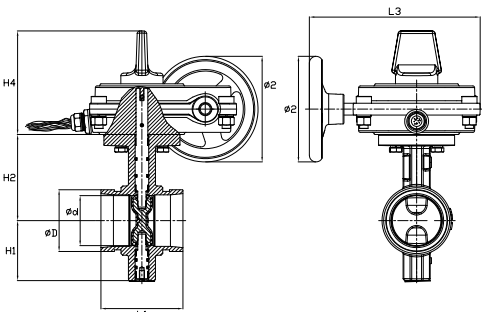
## COMPONENTES

**Cuerpo:** fundición dúctil EN-GJS-450-10  
**Volante:** fundición dúctil EN-GJS-450-10  
**Eje:** acero inoxidable UNS S43100 (SS431)

# 635 VÁLVULA MARIPOSA RANURADA CON FINAL DE CARRERA (VOLANTE)



TUBO DE ACERO			DIMENSIONES							COD.	€
Ø	Ø D mm.	DN	Ø d mm.	Ø 2 mm.	H1 mm.	H2 mm.	H4 mm.	L1 mm.	L3 mm.		
2"	60,3	50	50,3	125	65	89	123	81	202	6V635208	
2 1/2"	76,1	65	60,8	125	71	102	123	97	202	6V63520B	
3"	88,9	80	76,0	125	81	109	123	97	202	6V63520A	
4"	114,3	100	98,5	125	95	128	123	116	202	6V63520C	
5"	139,7	125	122,6	125	111	141	123	148	202	6V63520H	
6"	168,3	150	148,0	225	133	153	123	148	202	6V63520E	
8"	219,1	200	199,0	225	164	184	123	133	260	6V63520M	
10"	273,0	250	252,0	225	196	216	123	159	260	6V63520N	

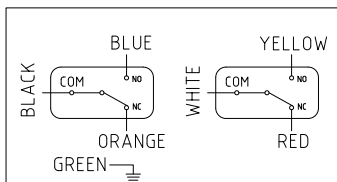


## CARACTERÍSTICAS TÉCNICAS

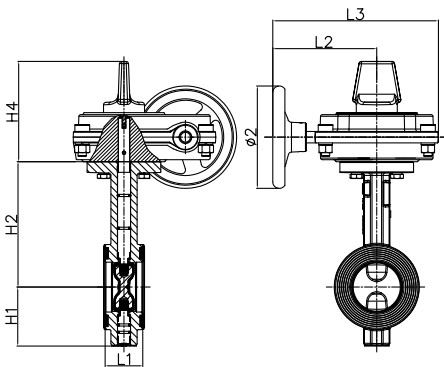
Fabricación s/ MSS SP-67.  
 Ranuras s/ ISO 6182.  
 Brida montaje actuador: ISO 5211.  
 Presiones de servicio: PN16 (230 PSI; 1.6 MPa).  
 Temperaturas de servicio: 0° C a 80° C.  
 Aplicaciones: servicio de aguas, riego, anti-incendios.  
 Aprobadas por VdS, UL y FM.

## COMPONENTES

**Cuerpo:** fundición dúctil EN-GJS-450-10  
**Disco:** fundición dúctil EN-GJS-450-10  
**Recubrimiento disco:** EPDM  
**Volante:** fundición dúctil ASTM A536  
**O-Ring:** NBR  
**Eje:** acero inoxidable SS431



# 636 VÁLVULA MARIPOSA TIPO WAFER (VOLANTE)



TUBO DE ACERO			DIMENSIONES							COD.	€
Ø	Ø D mm.	DN	Ø 2 mm.	H1 mm.	H2 mm.	H4 mm.	L1 (±2) mm.	L2 mm.	L3 mm.		
2"	60,3	50	125	65	140,5	122,5	43	127,0	202	6V636208	
2 1/2"	76,1	65	125	71	153,0	122,5	46	127,0	202	6V63620B	
3"	88,9	80	125	81	157,5	122,5	46	127,0	202	6V63620A	
4"	114,3	100	125	95	176,0	122,5	52	127,0	202	6V63620C	
5"	139,7	125	125	111	191,0	122,5	56	127,0	202	6V63620H	
6"	168,3	150	225	133	202,5	122,5	56	139,5	215	6V63620E	
8"	219,1	200	225	164	243,5	122,5	60	198,5	274	6V63620M	
10"	273,0	250	225	196	273,0	122,5	68	198,5	274	6V63620N	
12"	323,9	300	225	226	311,0	132,0	78	202,0	293	6V63620Q	

**CARACTERÍSTICAS TÉCNICAS**

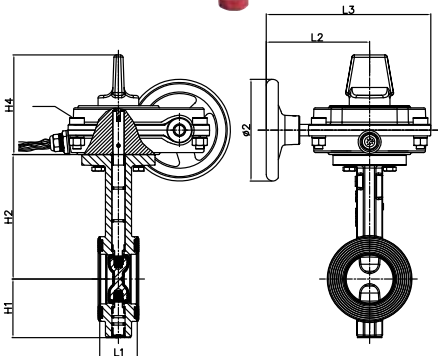
Fabricación s/ EN 593.  
 Brida montaje actuador: ISO 5211.  
 Presiones de servicio: PN10/16/25  
 (150/230/360 PSI; 1.0/1.6/2.5 MPa).  
 Aplicaciones: servicio de aguas, riego, anti-incendios.  
 Aprobadas por UL y FM.

**COMPONENTES**

**Cuerpo:** fundición dúctil EN-GJS-450-10  
**Disco:** fundición dúctil EN-GJS-450-10  
**Recubrimiento disco:** EPDM  
**Volante:** fundición dúctil EN-GJS-450-10  
**O-Ring:** NBR  
**Eje:** acero inoxidable UNS S43100 (SS431)



# 637 VÁLVULA MARIPOSA TIPO WAFER CON FINAL DE CARRERA (VOLANTE)



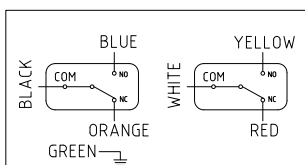
TUBO DE ACERO			DIMENSIONES							COD.	€
Ø	Ø D mm.	DN	Ø 2 mm.	H1 mm.	H2 mm.	H4 mm.	L1 (±2) mm.	L2 mm.	L3 mm.		
2"	60,3	50	125	65	140,5	122,5	43	127,0	202	6V637208	
2 1/2"	76,1	65	125	71	153,0	122,5	46	127,0	202	6V63720B	
3"	88,9	80	125	81	157,5	122,5	46	127,0	202	6V63720A	
4"	114,3	100	125	95	176,0	122,5	52	127,0	202	6V63720C	
5"	139,7	125	125	111	191,0	122,5	56	127,0	202	6V63720H	
6"	168,3	150	225	133	202,5	122,5	56	139,5	215	6V63720E	
8"	219,1	200	225	164	243,5	122,5	60	198,5	274	6V63720M	
10"	273,0	250	225	196	273,0	122,5	68	198,5	274	6V63720N	
12"	323,9	300	225	226	311,0	132,0	78	202,0	293	6V63720Q	

**CARACTERÍSTICAS TÉCNICAS**

Fabricación s/ EN 593.  
 Brida montaje actuador: ISO 5211.  
 Presiones de servicio: PN10/16/25  
 (150/230/360 PSI; 1.0/1.6/2.5 MPa).  
 Aplicaciones: servicio de aguas, riego, anti-incendios.  
 Aprobadas por UL y FM.

**COMPONENTES**

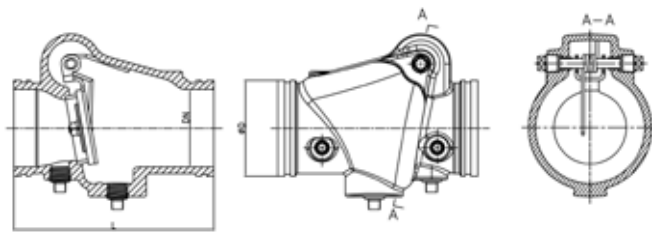
**Cuerpo:** fundición dúctil EN-GJS-450-10  
**Disco:** fundición dúctil EN-GJS-450-10  
**Recubrimiento disco:** EPDM  
**Volante:** fundición dúctil EN-GJS-450-10  
**O-Ring:** NBR  
**Eje:** acero inoxidable UNS S43100 (SS431)



# 640 VÁLVULA RETENCIÓN RANURADA A CLAPETA



TUBO DE ACERO			DIMENSIONES		COD.	€
Ø	Ø D mm.	DN	L mm.			
2"	60,3	50	172		6V640208	
2 1/2"	76,1	65	184		6V64020B	
3"	88,9	80	197		6V64020A	
4"	114,3	100	210		6V64020C	
5"	139,7	125	248		6V64020H	
6"	168,3	150	325		6V64020E	
8"	219,1	200	372		6V64020M	
10"	273,0	250	457		6V64020N	
12"	323,9	300	535		6V64020Q	



## CARACTERÍSTICAS TÉCNICAS

Ranuras s/ ISO 6182.  
 Presiones de servicio: PN16 (230 PSI; 1.6 MPa).  
 Temperaturas de servicio: 0° C a 80° C.  
 Aplicaciones: servicio de aguas, riego, anti-incendios.  
 Aprobadas por VdS, UL y FM.

## COMPONENTES

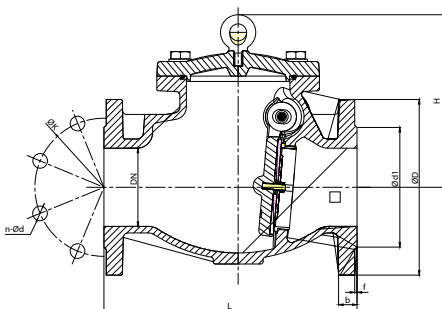
**Cuerpo:** fundición dúctil EN-GJS-450-10  
**Muelle:** acero inoxidable UNS S30400 (SS304)  
**Disco (DN50-DN100):** acero inoxidable UNS S30400 (SS304)  
**Disco (DN150-DN300):** fundición dúctil EN-GJS-450-10  
**Anillo sellante:** EPDM  
**Asiento:** bronce s/ASTM B62 UNS C83600



# 645 VÁLVULA RETENCIÓN BRIDADA A CLAPETA



TUBO DE ACERO			DIMENSIONES							COD.	€	
Ø	Ø D mm.	DN	L (F4) mm.	D mm.	K mm.	d1 mm.	H mm.	b mm.	f mm.			n-Ød mm.
2"	60,3	50	203	165	125	99	133	19,0	3	4x19	6V645208	
2 1/2"	76,1	65	216	185	145	118	150	19,0	3	4x19	6V64520B	
3"	88,9	80	241	200	160	132	150	19,0	3	8x19	6V64520A	
4"	114,3	100	292	220	180	156	218	19,0	3	8x19	6V64520C	
5"	139,7	125	330	250	210	184	245	19,0	3	8x19	6V64520H	
6"	168,3	150	356	285	240	211	290	19,0	3	8x23	6V64520E	
8"	219,1	200	495	340	295	266	330	20,0	3	12x23	6V64520M	
10"	273,0	250	622	405	355	319	350	22,0	3	12x28	6V64520N	
12"	329,9	300	698	460	410	370	376	24,5	4	12x28	6V64520Q	



## CARACTERÍSTICAS TÉCNICAS

Conexiones bridadas según EN 1092-2.  
 Presión de servicio: PN10/16 (150/230 PSI; 1.0/1.6 MPa).  
 Temperatura de servicio: 0° C a 80° C.  
 Aplicaciones: servicio de aguas, riego, anti-incendios.  
 Aprobadas por UL y FM.

## COMPONENTES

**Cuerpo y tapa:** fundición dúctil EN-GJS-450-10  
**Clapeta:** fundición dúctil EN-GJS-450-10  
**Disco:** fundición dúctil EN-GJS-450-10  
**O-Ring:** EPDM  
**Anillo sellante:** EPDM  
**Asiento:** bronce s/ASTM B62 UNS C83600



## SW1 FIN DE CARRERA



DN	DESCRIPCIÓN	COD.	€
50 a 300	Final de carrera para Válvulas de Compuerta NRS tipo 660	6VSWITC1	

## SW2 FIN DE CARRERA



DN	DESCRIPCIÓN	COD.	€
50 a 300	Final de carrera para Válvulas de Compuerta RS tipo 610 y 670	6VSWITC2	

## BOBINAS RANURADAS

Ver en página 67





# LATIGUILLOS FLEXIBLES PARA CONEXIÓN SPRINKLERS



- 1 - (1 pc) Bobina de entrada (rosca R1xM33).
- 2 - (1 pc) Manguera DN25 (trenzada o corrugada) de longitud variable (rosca M33xM33).
- 3 - (1 pc) Bobina reductora de salida (rosca M33x1/2"NPT o M33x3/4"NPT).
- 4 - (1 pc) Barra soporte de longitud 635 mm.
- 5 - (1pc central y 2 pcs laterales) Anclaje tipo Mariposa altura 70 mm.

## KIT LATIGUILLOS TRENZADOS



SALIDA 1/2" NPT			
COD.	LONGITUD mm.	KITS/CAJA	€/KIT
LFB30700	700	10	
LFB31000	1000	10	
LFB31200	1200	10	
LFB31500	1500	10	
LFB31800	1800	10	

SALIDA 3/4" NPT			
COD.	LONGITUD mm.	KITS/CAJA	€/KIT
LFB40700	700	10	
LFB41000	1000	10	
LFB41200	1200	10	
LFB41500	1500	10	
LFB41800	1800	10	

## KIT LATIGUILLOS CORRUGADOS



SALIDA 1/2" NPT			
COD.	LONGITUD mm.	KITS/CAJA	€/KIT
LFU30700	700	10	
LFU31000	1000	10	
LFU31200	1200	10	
LFU31500	1500	10	
LFU31800	1800	10	

SALIDA 3/4" NPT			
COD.	LONGITUD mm.	KITS/CAJA	€/KIT
LFU40700	700	10	
LFU41000	1000	10	
LFU41200	1200	10	
LFU41500	1500	10	
LFU41800	1800	10	

## ACCESORIOS



COD.	DESCRIPCIÓN		€/KIT
LFAT0070	KIT ANCLAJE TORNILLO (1 CENTRAL + 2 LATERALES) 70 mm.	70 1	
LFAT0102	KIT ANCLAJE TORNILLO (1 CENTRAL + 2 LATERALES) 102 mm.	50 1	
LFAM0070	KIT ANCLAJE MARIPOSA (1 CENTRAL + 2 LATERALES) 70 mm.	70 1	
LFAM0102	KIT ANCLAJE MARIPOSA (1 CENTRAL + 2 LATERALES) 102 mm.	50 1	



COD.	DESCRIPCIÓN		€
LFRCR0385	CODO REDUCCIÓN MxH (M33/DN25 x 1/2" NPT) 85 mm.	128 1	
LFRCR3115	CODO REDUCCIÓN MxH (M33/DN25 x 1/2" NPT) 115 mm.	96 1	
LFRCR0485	CODO REDUCCIÓN MxH (M33/DN25 x 3/4" NPT) 85 mm.	128 1	
LFRCR4115	CODO REDUCCIÓN MxH (M33/DN25 x 3/4" NPT) 115 mm.	96 1	

COD.	DESCRIPCIÓN		€
LFBS0635	BARRA SOPORTE GALV. 635 mm.	100 10	
LFBS1270	BARRA SOPORTE GALV. 1270 mm.	50 10	

Para otros accesorios se ruega consultar.



**ATUSA GRUPO EMPRESARIAL S.A.**

Polígono Industrial ATUSA - Agurain  
01200 SALVATIERRA - Álava - **ESPAÑA**

Tel. +34 945180000

[comercial@atusagroup.com](mailto:comercial@atusagroup.com)

[www.atusagroup.com](http://www.atusagroup.com)