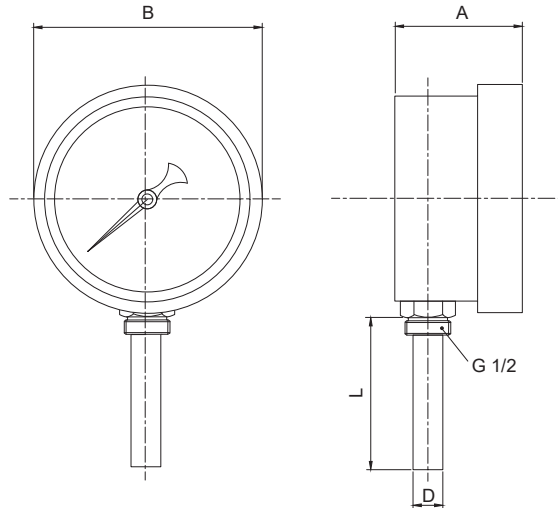


# 640

## TERMÓMETRO BIMETAL Ø 63 - CONEXIÓN INFERIOR BIMETALLIC THERMOMETER Ø 63 - BOTTOM CONNECTION



### INFORMACIÓN TÉCNICA - TECHNICAL INFORMATION

| Rango de temperatura<br>Temperature range<br>(°C) | COD.     | DIMENSIONES - DIMENSIONS |        |        |        | Peso aprox.<br>Weight approx.<br>(g) |
|---|----------|--------------------------|--------|--------|--------|--------------------------------------|
|   |          | A (mm)                   | B (mm) | D (mm) | L (mm) |                                      |
| -30 °C - 50 °C                                    | VS640505 | 40                       | 69     | 12     | 50     | 255                                  |
| 0 °C - 60 °C                                      | VS640506 | 40                       | 69     | 12     | 50     | 255                                  |
| 0 °C - 120 °C                                     | VS640501 | 40                       | 69     | 12     | 50     | 255                                  |
| -30 °C - 50 °C                                    | VS640105 | 40                       | 69     | 12     | 100    | 263                                  |
| 0 °C - 60 °C                                      | VS640106 | 40                       | 69     | 12     | 100    | 263                                  |
| 0 °C - 120 °C                                     | VS640101 | 40                       | 69     | 12     | 100    | 263                                  |

### CARACTERÍSTICAS BÁSICAS

- Fabricados según norma UNE-EN 13190.
- Caja en acero zincado.
- Visor de vidrio.
- Esfera interior y puntero de aluminio.
- Vaina en latón de 50 y/o 100 mm.
- Conexión inferior 1/2".
- Doble escala: °C (negro) / °F (rojo).
- Precisión 2,5.
- Elemento medición: tira bimetálica.

### APLICACIONES GENERALES

- Aplicaciones industriales.
- Instalaciones de calefacción.
- Instalaciones de refrigeración.
- Saneamiento.
- Calderas.

#### Observaciones:

Dada la complejidad, variedad y gran cantidad de especificaciones particulares de cada instalación, en conjunción con la existencia de diversos factores que pueden afectar a las condiciones de trabajo y naturaleza del producto, es responsabilidad del usuario final realizar los ensayos necesarios para garantizar el correcto funcionamiento del producto en cada aplicación concreta.

La instalación del producto deberá realizarse y mantenerse siguiendo códigos de buena práctica y/o estándares existentes.

### BASIC FEATURES

- Manufactured according to EN 13190.
- Case in zinc-plated steel.
- Glass window.
- Dial and pointer in aluminum.
- Brass stem with 50 and/or 100 mm.
- 1/2" bottom connection.
- Double scale: °C (black) / °F (red).
- Accuracy 2,5.
- Measuring element: bimetallic strip.

### GENERAL APPLICATIONS

- Industrial applications.
- Heating installations.
- Cooling installations.
- Sanitation.
- Boilers.

#### Remarks:

Due to the complexity, variety and large number of particular specifications for each installation, along with the existence of diverse factors which can affect the working conditions and nature of the product, it is the responsibility of the end-user to carry out the necessary tests to ensure the proper functioning of the product in any specific application.

Product installation must be carried out and maintained following the good practice codes and/or updated technical standards.

Nota : Debido al constante desarrollo de nuestros productos, los datos suministrados pueden ser alterados sin previo aviso.

Note : Due to the continuous development of our products, specifications may be changed without notification at any time.

Rev.0-01.25



Polígono Industrial ATUSA - Agurain S/N - 01200 Salvatierra (Alava) España  
Tel.: (+34) 945 18 00 00 Fax : (+34) 945 30 01 53 e-mail: [ventas@atusagroup.com](mailto:ventas@atusagroup.com)  
[www.atusagroup.com](http://www.atusagroup.com)