

DESCRIPCIÓN COMPONENTES - COMPONENTS DESCRIPTION

Ítem	Descripción - Description	Material - Material
1	Cuerpo - Body	Fundición Nodular - Ductile Iron GGG 50 (EN-GJS-500-7)
2	Junta - Gasket	EPDM
3	Anillas - Rings	Latón - Brass
4	Tornillos - Bolts	Acero Inoxidable - Stainless Steel
5	Arandelas - Washers	Acero Inoxidable - Stainless Steel
6	Tuercas - Nuts	Acero Inoxidable - Stainless Steel

CARACTERÍSTICAS BÁSICAS

- Presión de trabajo: PN 10.
- Recubrimiento interior y exterior "EPOXY".
- Tornillería en acero inoxidable.

APLICACIONES GENERALES

- Para reparar tuberías de PE en instalaciones generales de agua, obra civil, hidráulica o riego.

Observaciones:

Dada la complejidad, variedad y gran cantidad de especificaciones particulares de cada instalación, en conjunción con la existencia de diversos factores que pueden afectar a las condiciones de trabajo y naturaleza del producto, es responsabilidad del usuario final realizar los ensayos necesarios para garantizar el correcto funcionamiento del producto en cada aplicación concreta.

La instalación del producto deberá realizarse y mantenerse siguiendo códigos de buena práctica y/o estándares existentes.

BASIC FEATURES

- Working pressure: PN 10.
- Inside and outside "EPOXY" powder coating.
- Stainless steel nuts and bolts.

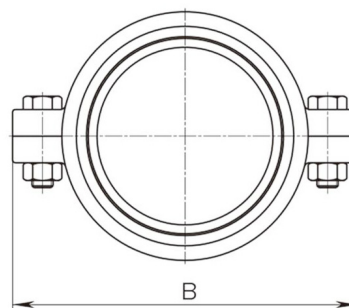
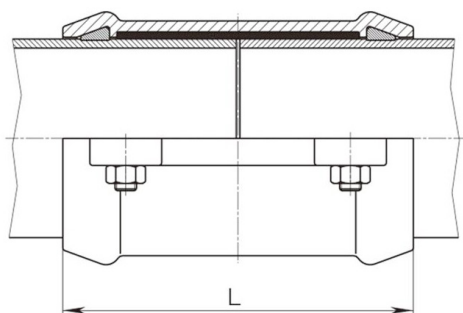
GENERAL APPLICATIONS

- To fix PE pipes in civil, hydraulic or irrigation water systems.

Remarks:

Due to the complexity, variety and large number of particular specifications for each installation, along with the existence of diverse factors which can affect the working conditions and nature of the product, it is the responsibility of the end-user to carry out the necessary tests to ensure the proper functioning of the product in any specific application.

Product installation must be carried out and maintained following the good practice codes and/or updated technical standards.


INFORMACIÓN TÉCNICA - TECHNICAL INFORMATION

Ø (mm)	COD.	DIMENSIONES - DIMENSIONS				Peso aprox. Weight aprox. (Kg)
		B (mm)	L (mm)	Tornillo/Bolt		
				Nº	Métrica Metric	
63	VF830063	144	164	4	M12	2,6
75	VF830075	156	170	4	M12	3,2
90	VF830090	174	174	4	M12	3,8
110	VF830110	196	195	4	M12	4,3
125	VF830125	214	195	4	M12	4,8
140	VF830140	228	220	4	M12	6,9
160	VF830160	254	245	4	M12	8,6
200	VF830200	308	316	6	M16	20,2

Nota : Debido al constante desarrollo de nuestros productos, los datos suministrados pueden ser alterados sin previo aviso.

Note : Due to the continuous development of our products, specifications may be changed without notification at any time.