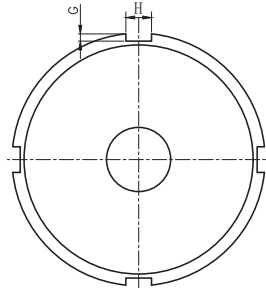
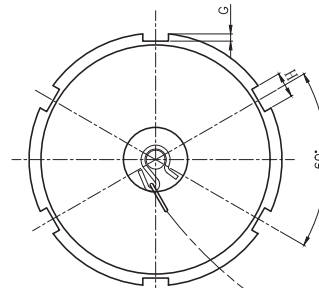


TUERCA CIEGA DIN 11851

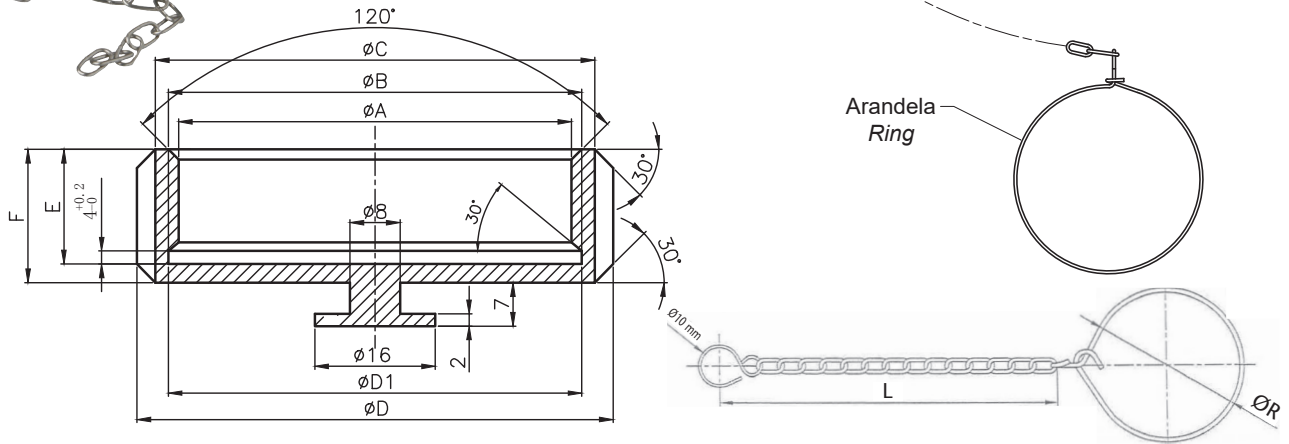
BLIND NUT DIN 11851



DN 25 - DN 50



DN 65 - DN 100



CARACTERÍSTICAS BÁSICAS

- Fabricadas en acero inoxidable AISI 304.
- Según norma DIN 11851.
- Acabado: Pulido.
- Terminación superficie interna $Ra \leq 0,8 \mu m$.
- Incluye junta EPDM.
- Incluye cadena y arandela.

BASIC FEATURES

- Made of stainless steel AISI 304.
- According to DIN 11851 standard.
- Ending: Polish.
- Internal surface finished $Ra \leq 0,8 \mu m$.
- EPDM gasket included.
- Chain and ring included.

INFORMACIÓN TÉCNICA - TECHNICAL INFORMATION

DN	COD.	DIMENSIONES - DIMENSIONS											Peso aprox. Weight approx. (g)
		ØA (mm)	ØB (mm)	ØD1 (mm)	ØC (mm)	ØD (mm)	E (mm)	F (mm)	G (mm)	H (mm)	L (mm)	ØR (mm)	
25	I3834005	63	RD52x1/6	535	56	63	18	21	35	8	90	33	245
32	I3834006	70	RD58x1/6	595	62	70	18	21	4	8	100	39	290
40	I3834007	78	RD65x1/6	665	70	78	18	21	4	10	110	45	340
50	I3834008	92	RD78x1/6	795	84	92	19	22	4	10	130	57	500
65	I3834009	112	RD95x1/6	965	102	112	21	25	5	10	140	75	737
80	I383400A	127	RD110x1/4	111,8	117	127	25	30	5	10	140	90	1.105
100	I383400C	148	RD130x1/4	131,8	138	148	26	31	5	12	170	114	1.625

Observaciones:

Dada la complejidad, variedad y gran cantidad de especificaciones particulares de cada instalación, en conjunción con la existencia de diversos factores que pueden afectar a las condiciones de trabajo y naturaleza del producto, es responsabilidad del usuario final realizar los ensayos necesarios para garantizar el correcto funcionamiento del producto en cada aplicación concreta.

La instalación del producto deberá realizarse y mantenerse siguiendo códigos de buena práctica y/o estándares existentes.

Nota : Debido al constante desarrollo de nuestros productos, los datos suministrados pueden ser alterados sin previo aviso.

Note : Due to the continuous development of our products, specifications may be changed without notification at any time.

Remarks:

Due to the complexity, variety and large number of particular specifications for each installation, along with the existence of diverse factors which can affect the working conditions and nature of the product, it is the responsibility of the end-user to carry out the necessary tests to ensure the proper functioning of the product in any specific application.

Product installation must be carried out and maintained following the good practice codes and/or updated technical standards.

Rev.2-04.25



Polígono Industrial ATUSA - Agurain S/N - 01200 Salvatierra (Alava) España
Tel.: (+34) 945 18 00 00 Fax : (+34) 945 30 01 53 e-mail: ventas@atusagroup.com
www.atusagroup.com