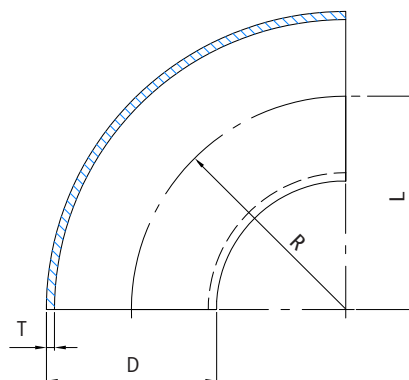




AISI 304



CARACTERÍSTICAS BÁSICAS

- Fabricadas en acero inoxidable AISI 304.
- Según norma SMS 1146.
- Acabado: Pulido.
- Terminación superficie: interna $Ra \leq 0,8 \mu\text{m}$.
- Unión de tubos acero inoxidable según UNE-EN 10357.

BASIC FEATURES

- Made of stainless steel AISI 304.
- According to SMS 1146 standard.
- Ending: Polish.
- Internal surface finished $Ra \leq 0,8 \mu\text{m}$.
- Joining of stainless steel pipes according to EN 10357.

INFORMACIÓN TÉCNICA - TECHNICAL INFORMATION

Designación - Designation				DIMENSIONES - DIMENSIONS				Peso aprox. Weight aprox. (g)
COD.	Tubo de Acero Steel tube			Diámetro exterior Outside diameter	Espesor Thickness	Distancia Centro-Extremo Center-to-End Dimension	Radio Radius	
	DN	NPS	Ø ext (mm)	D (mm)	T (mm)	L (mm)	R (mm)	
ISC94025	25	1"	25,4	25,4 ± 0,2	1,5 ± 0,2	38,1 ± 2	38,1	44
ISC94038	40	1 1/2"	38,1	38,1 ± 0,2	1,5 ± 0,2	57,2 ± 2	57,2	110
ISC94051	50	2"	50,8	50,8 ± 0,3	1,5 ± 0,2	76,2 ± 2	76,2	184
ISC94063	65	2 1/2"	63,5	63,5 ± 0,4	1,5 ± 0,2	95,3 ± 2	95,3	370
ISC94076	80	3"	76,1	76,2 ± 0,4	2,0 ± 0,2	114,3 ± 2	114,3	565
ISC94101	100	4"	101,6	101,6 ± 0,8	2,0 ± 0,2	152,4 ± 2	152,4	820

Observaciones:

Dada la complejidad, variedad y gran cantidad de especificaciones particulares de cada instalación, en conjunción con la existencia de diversos factores que pueden afectar a las condiciones de trabajo y naturaleza del producto, es responsabilidad del usuario final realizar los ensayos necesarios para garantizar el correcto funcionamiento del producto en cada aplicación concreta. La instalación del producto deberá realizarse y mantenerse siguiendo códigos de buena práctica y/o estándares existentes.

Remarks:

Due to the complexity, variety and large number of particular specifications for each installation, along with the existence of diverse factors which can affect the working conditions and nature of the product, it is the responsibility of the end-user to carry out the necessary tests to ensure the proper functioning of the product in any specific application. Product installation must be carried out and maintained following the good practice codes and/or updated technical standards.

Nota : Debido al constante desarrollo de nuestros productos, los datos suministrados pueden ser alterados sin previo aviso.

Note : Due to the continuous development of our products, specifications may be changed without notification at any time.

Rev.1-10.22