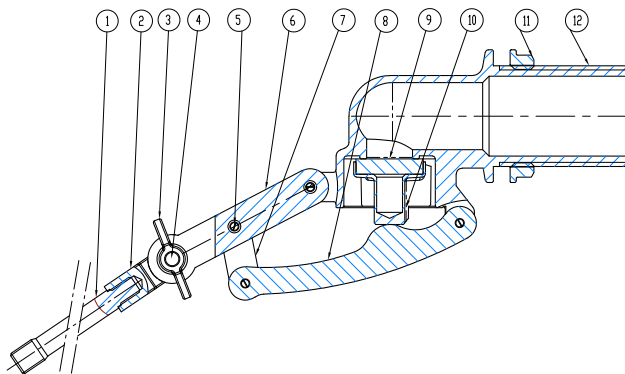


FLOTADOR LATÓN CON VARILLA ROSCADA Y ARTICULADA

BRASS FLOAT VALVE WITH THREADED AND ARTICULATED ROD



DESCRIPCIÓN COMPONENTES - COMPONENTS DESCRIPTION

Ítem	Descripción - Description	Material - Material
1	Varilla roscada - <i>Extension threaded rod</i>	Latón - Brass
2	Pieza intermedia - <i>Intermediate piece</i>	Latón - Brass
3	Tuerca mariposa - <i>Butterfly nut</i>	Latón - Brass
4	Tornillo hexagonal - <i>Hexagon head bolt</i>	Latón - Brass
5	Pasador - <i>Split cotter pin</i>	Latón - Brass
6	Varilla articulada - <i>Articulated rod</i>	Latón - Brass
7	Placa de unión - <i>Join plate</i>	Latón - Brass
8	Gatillo - <i>Pressure lever</i>	Latón - Brass
9	Junta pistón - <i>Rubber washer</i>	NBR
10	Pistón - <i>Piston</i>	Latón - Brass
11	Tuerca corredera - <i>Flange backnut</i>	Latón - Brass
12	Cuerpo - <i>Body</i>	Latón - Brass

CARACTERÍSTICAS BÁSICAS

- Presión máxima: 10 bar.
- Presión ejercicio: 7 bar.
- Temperatura de servicio: 0 °C a 80 °C.
- Extremo rosca macho según UNE-EN ISO 228-1.
- Junta tórica NBR.
- Se recomienda colocar un reductor de presión para evitar golpes de ariete.
- Evitar que se forme oleaje dentro del depósito.
- El sistema de varilla articulada posibilita regular el nivel de llenado del depósito.

APLICACIONES GENERALES

- Acometidas de agua.
- Instalaciones de fontanería.
- Sistemas de distribución de agua caliente sanitaria (ACS).
- Conducciones de agua para riego.
- Instalaciones Contra Incendios.

Observaciones:

Dada la complejidad, variedad y gran cantidad de especificaciones particulares de cada instalación, en conjunción con la existencia de diversos factores que pueden afectar a las condiciones de trabajo y naturaleza del producto, es responsabilidad del usuario final realizar los ensayos necesarios para garantizar el correcto funcionamiento del producto en cada aplicación concreta.

La instalación del producto deberá realizarse y mantenerse siguiendo códigos de buena práctica y/o estándares existentes.

BASIC FEATURES

- Maximum pressure: 10 bar.
- Working pressure: 7 bar.
- Working temperature: 0 °C to 80 °C.
- Male thread end according to EN ISO 228-1.
- NBR O-ring.
- It is recommended to install a pressure reducer to avoid water hammer.
- Prevent wave effect situations inside the tank.
- The articulated rod system makes it possible to regulate the fill level of the tank.

GENERAL APPLICATIONS

- Water systems.
- Plumbing installations.
- Sanitary hot water distribution systems.
- Irrigation systems.
- Fire Fighting Installations.

Remarks:

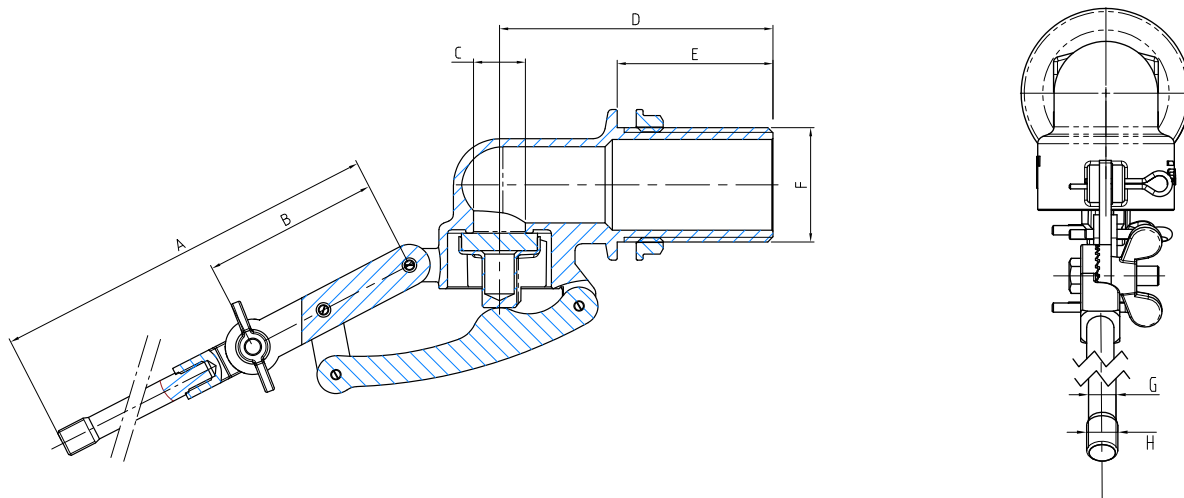
Due to the complexity, variety and large number of particular specifications for each installation, along with the existence of diverse factors which can affect the working conditions and nature of the product, it is the responsibility of the end-user to carry out the necessary tests to ensure the proper functioning of the product in any specific application.

Product installation must be carried out and maintained following the good practice codes and/or updated technical standards.

Rev.0-05.24

1/2

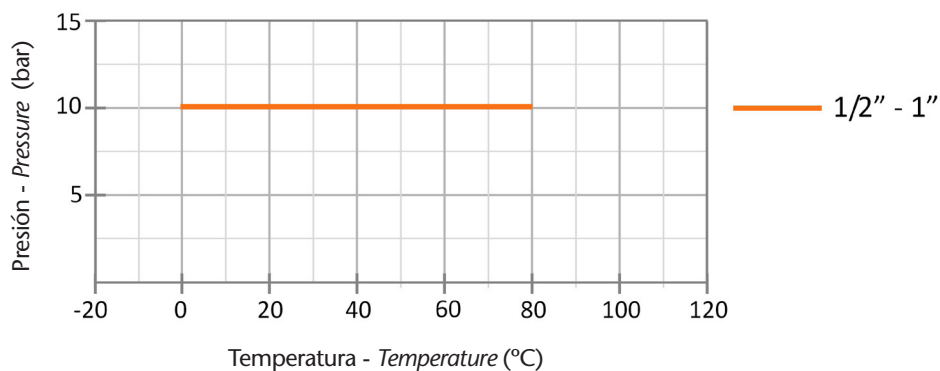
FLOTADOR LATÓN CON VARILLA ROSCADA Y ARTICULADA BRASS FLOAT VALVE WITH THREADED AND ARTICULATED ROD



INFORMACIÓN TÉCNICA - TECHNICAL INFORMATION

MEDIDA SIZE (inches)	COD.	DIMENSIONES - DIMENSIONS								Peso aprox. Weight aprox. (g)
		A (mm)	B (mm)	C (mm)	D (mm)	E (mm)	F (mm)	G (mm)	H Roscado	
1/2"	VS91LA03	200	51	8,5	59	36	15,5	5,3	M6	215
3/4"	VS91LA04	245	51	11,5	67	39	20,5	6,0	M7	300
1"	VS91LA05	245	51	15,0	79	45	26,2	7,0	M8	445

DIAGRAMA PRESIÓN - TEMPERATURA / PRESSURE - TEMPERATURE DIAGRAM



Nota : Debido al constante desarrollo de nuestros productos, los datos suministrados pueden ser alterados sin previo aviso.

Note : Due to the continuous development of our products, specifications may be changed without notification at any time.

Rev.0-05.24

2/2



Polígono Industrial ATUSA - Agurain S/N - 01200 Salvatierra (Alava) España
Tel.: (+34) 945 18 00 00 Fax : (+34) 945 30 01 53 e-mail: ventas@atusagroup.com
www.atusagroup.com