
DESCRIPCIÓN COMPONENTES - COMPONENTS DESCRIPTION

Ítem	Descripción - Description	Material - Material
1	Cuerpo - Body	Fundición Nodular - Ductile Iron GGG 40 (EN-GJS-400-15)
2	Contrabrida - Flange	Fundición Nodular - Ductile Iron GGG 40 (EN-GJS-400-15)
3	Junta - Gasket	EPDM
4	Tornillos - Bolts	Acero Carbono - Carbon Steel 8.8

CARACTERÍSTICAS BÁSICAS

- Presión de trabajo: PN 16.
- Temperatura máxima: 60 °C.
- Adecuada para bridas PN 10 y PN 16.
- Recubrimiento interior y exterior "EPOXY", 250 µm.
- Tornillos con recubrimiento DACROMET.

APLICACIONES GENERALES

- Para conectar tuberías de extremos lisos de fundición, PVC, acero o fibrocemento, bien a tuberías embridadas o a válvulas u otros accesorios embridados en instalaciones generales de agua, obra civil, hidráulica o riego.

Observaciones:

Dada la complejidad, variedad y gran cantidad de especificaciones particulares de cada instalación, en conjunción con la existencia de diversos factores que pueden afectar a las condiciones de trabajo y naturaleza del producto, es responsabilidad del usuario final realizar los ensayos necesarios para garantizar el correcto funcionamiento del producto en cada aplicación concreta.

La instalación del producto deberá realizarse y mantenerse siguiendo códigos de buena práctica y/o estándares existentes.

BASIC FEATURES

- Working pressure: PN 16.
- Maximum temperature: 60 °C.
- Suitable for flanges PN 10 and PN 16.
- Inside and outside "EPOXY" powder coating, 250 µm.
- Bolts with DACROMET coating.

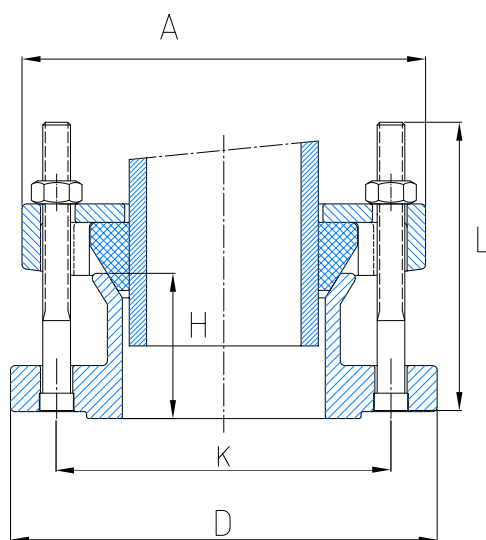
GENERAL APPLICATIONS

- To join ductile iron, PVC, steel or fiber cement pipes to flanged pipes or valves or other flanged fittings in civil, hydraulic or irrigation water systems.

Remarks:

Due to the complexity, variety and large number of particular specifications for each installation, along with the existence of diverse factors which can affect the working conditions and nature of the product, it is the responsibility of the end-user to carry out the necessary tests to ensure the proper functioning of the product in any specific application.

Product installation must be carried out and maintained following the good practice codes and/or updated technical standards.


INFORMACIÓN TÉCNICA - TECHNICAL INFORMATION

DN	TOLERANCIA TOLERANCE (mm)	COD.	DIMENSIONES - DIMENSIONS								Peso aprox. Weight aprox. (kg)
			A (mm)	H (mm)	Brida/Flange			Tornillo/Bolt			
					PN	D (mm)	K (mm)	Nº	Métrica Metric	L (mm)	
50	59 - 72	VF780050	161	80	10/16	164	125	4	M12	130	3,6
65	68 - 85	VF780065	166	82	10/16	180	145	4	M12	130	3,7
80	88 - 103	VF780080	190	84	10/16	204	160	4	M12	130	4,2
100	99 - 119	VF780101	225	100	10/16	234	180	4	M12	145	5,5
100	109 - 128	VF780100	221	82	10/16	232	180	4	M12	130	5,6
125	132 - 157	VF780125	245	82	10/16	265	210	4	M12	130	6,2
150	159 - 182	VF780150	281	80	10/16	285	240	4	M12	130	8,4
200	192 - 210	VF780175	305	80	10/16	340	295	4	M12	130	8,9
200	218 - 235	VF780200	331	80	10/16	345	295	4	M12	130	10,8
250	242 - 268	VF780225	367	90	10/16	400	350 / 355	6	M12	140	15,0
250	272 - 289	VF780250	395	90	10/16	400	350 / 355	6	M12	140	14,5
300	315 - 332	VF780300	440	92	10/16	455	400 / 410	6	M12	140	20,0

Nota : Debido al constante desarrollo de nuestros productos, los datos suministrados pueden ser alterados sin previo aviso.

Note : Due to the continuous development of our products, specifications may be changed without notification at any time.

Rev.2-02.24

2/2