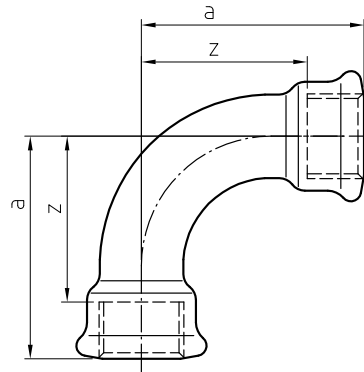


2 (G1)

TEMPERGUSSFITTING, LANGER BOGEN I/I

THREADED FITTINGS MALLEABLE CAST IRON, LONG SWEEP BEND F/F



TECHNISCHE INFORMATIONEN - TECHNICAL INFORMATION

Ø	COD.	DIMENSIONEN - DIMENSIONS (mm)		Gewicht Weight approx. (g)
		a	z	
1/4"	02001/5001	40	30	72
3/8"	02001/5002	48	38	80
1/2"	02001/5003	55	42	168
3/4"	02001/5004	69	54	262
1"	02001/5005	85	68	450
1 1/4"	02001/5006	105	86	710
1 1/2"	02001/5007	116	97	855
2"	02001/5008	140	116	1.545
2 1/2"	02001/5009	176	149	2.513
3"	02001/500A	205	175	3.807
4"	02001/500C	260	224	5.066

1/5 - 1= Schwarz - Black - 5= Verzinkt - Galvanized

ALLGEMEINE MERKMALE

- Gewindefittings gem. DIN EN 10242 (Designsymbol A).
- Randentkohlung durch thermische Behandlung bei ca. 1060 °C.
- Werkstoff gem. DIN EN 1562 (EN-GJMW-400-05):
 - * 0,2% Elastizitätsgrenze ($R_{p0,2}$): > 220 N/mm².
 - * Zugfestigkeit min.: 400 N/mm².
 - * Bruchdehnung min.: 5%.
 - * Brinellhärte: < 220 HB.
- Feuerverzinkung (Schichtdicke min. 70 µm ; Masse 500 gr/m²).
- Dichtende Gewindeverbindung gem. DIN EN 10226-1 typ R-Rp.
- Nicht dichtende Zuggewinde (U-Muttern u. Einschraubteile, Gegenmutter) DIN EN ISO 228-1.
- Gewinde: Dichtmittel notwendig gem. DIN EN 751-1, 2 oder 3 je nach Medium).
- Druckgeprüft: 7 bar pneumatischer Innendruck.

BASIC FEATURES

- Threaded pipe fitting according to EN 10242 (design symbol A).
- Material is annealing by heat treatment (decarburation at 1060 °C).
- Material conform to EN 1562 (EN-GJMW-400-05):
 - * 0,2% Proof Stress ($R_{p0,2}$): > 220 N/mm².
 - * Minimum Tensile Strength: 400 N/mm².
 - * Minimum Elongation: 5%.
 - * Brinell Hardness: < 220 HB.
- Hot dip Galvanising (min: layer thickness 70 µm ; coating mass 500 gr/m²).
- Jointing thread acc. EN-10226-1 type R-Rp.
- Fastening thread (backnuts, union nuts and their matings) acc. EN ISO 228-1.
- Threads: needed sealing assistance (EN 751-1, 2 or 3 acc. fluid).
- Leak tightness test: internal pneumatic pressure of 7 bar.

Rev.3-03.25

1/2



Polígono Industrial ATUSA - Agurain S/N - 01200 Salvatierra (Alava) España
Tel.: (+34) 945 18 00 00 Fax : (+34) 945 30 01 53 e-mail: ventas@atusagroup.com
www.atusagroup.com





BETRIEBSBEDINGUNGEN

- Geeignet für den Transport von Flüssigkeiten und Gasen innerhalb der folgende D-T Grenzen:
 - 20 bis 120 °C: 25 bar (2,5 MPa)
 - 120 bis 300 °C: 25 bis 20 bar (2,0 MPa)
 - 300 °C: 20 bar (2,0 MPa)
- Nicht brennbare Gase (DN 10 bis DN 100):
 - 0 bis 85 °C *: 25 bar (2,5 MPa)
- Brennbare Gase (DN 10 bis DN 50):
 - max. 5 bar (0,5 MPa) * oder gesetzliche Vorschriften

* Unter Verantwortung der jeweiligen Projektleitung, alle Installationen müssen die Werte der D-T Grenzen und der gesetzlichen Auflagen erfüllen, und die entsprechenden Prüfungen müssen mit positivem Ergebnis durchgeführt werden, bevor die Anlage in Betrieb genommen wird.

ALLGEMEINE ANWENDUNGEN

- Geeignet für Stahlrohre gem. DIN EN 10255 (1/8" bis 6").
- Heizungs- und Klimainstallationen.
- Sanitärinstallationen, Kalt und Warmwasser.
- Trinkwasserinstallationen, nur kalt.
- Feuerschutzanlagen.
- Druckluftleitungen, in Industrie, Automotive und Maschinenbau.
- Bewässerungsanlagen.

Bemerkung:

Angesichts der Komplexität, Vielfalt und Vielzahl von Anwendungsmöglichkeiten in Verbindung mit dem Vorhandensein verschiedener Faktoren, die sowohl die Arbeitsbedingungen als auch die Produkteigenschaften beeinflussen können, liegt es in der Verantwortung des Anwenders, die erforderlichen Prüfungen vor Inbetriebnahme der Installation durchzuführen, um anschließend einen korrekten Betriebsablauf in seiner Gesamtheit zu gewährleisten. Die Installation muss anhand der anwendungsspezifischen Vorschriften/Vorgaben und / oder den bestehenden Standardregeln guter Praxis durchgeführt und gewartet werden.

VORTEILE

- Hohe mechanische Eigenschaften.
- Hohe Korrosionsbeständigkeit (verzinkte Ware).
- Hoher Widerstand bei Brand.
- Hohe Lebensdauer nachgewiesen.
- Vielfältige Sortimentsbreite- und Tiefe.
- Zugelassen für Trinkwasser und Gas.
- Zahlreiche europäische Zulassungen.
- 100% recyclingfähig.

PERMISSIBLE WORKING CONDITIONS

- *Appropriate for the transmission of fluids up to the limit P-T specified:*
 - 20 up to 120 °C: 25 bar (2,5 MPa)
 - since 120 up to 300 °C: 25 to 20 bar (2,0 MPa)
 - 300 °C: 20 bar (2,0 MPa)
- *Non explosive gases (DN 10 to DN 100):*
 - since 0 up to 85 °C *: 25 bar (2,5 MPa)
- *Fuel and gases explosives (DN 10 to DN 50):*
 - max. 5 bar (0,5 MPa) * or legal requirement

* Under the Engineering Project Management liability all installations has to meet the P-T values technical and legally established and the corresponding tests must be carried out with positive results before the installation commissioning.

GENERAL APPLICATIONS

- *Suitable for steel pipes acc. EN 10255 (1/8 to 6 inches).*
- *Heating/cooling systems, Air conditioning and Ventilation.*
- *Sanitary water systems, Cold and hot water.*
- *Installations of Cold WATER for HUMAN consumption.*
- *Fire Fighting Installations.*
- *Pressured air pipe works, Industrial Installations, Automotive Industry and Machinery.*
- *Irrigation systems.*

Remarks:

Due to the complexity, variety and large number of particular specifications for each installation, along with the existence of diverse factors which can affect the working conditions and nature of the product, it is the responsibility of the end-user to carry out the necessary tests to ensure the proper functioning of the product in any specific application.

Product installation must be carried out and maintained following the good practice codes and/or updated technical standards.

ADVANTAGES

- *High mechanical performances.*
- *High resistance to corrosion.*
- *High resistance to fire.*
- *Demonstrated high durability.*
- *Big assortment of fitting, wide range.*
- *Suitable for human water consumption.*
- *Numerous European product certifications.*
- *Product 100% Recyclable.*

Notiz : Aufgrund von ständiger Produktweiterentwicklungen können jederzeit unangekündigte Änderungen auftreten welche von den hier beschriebenen Daten abweichen.

Note : Due to the continuous development of our products, specifications may be changed without notification at any time.

Rev.3-03.25

2/2