

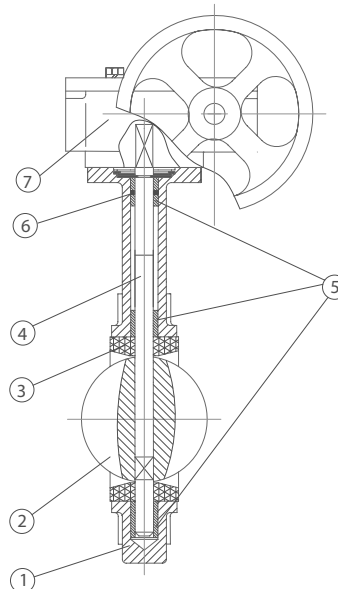
911

WAFER-ABSPERRKLAPPE (BUTTERFLY VALVE)

WAFER BUTTERFLY VALVES



CE



BESCHREIBUNG DER KOMPONENTEN - COMPONENTS DESCRIPTION

Ítem	Beschreibung - Description	Material - Material
1	Körper - Body	Duktilguss - Ductile Iron GGG 40 (EN-GJS-400-15)
2	Scheibe - Disc	Edelstahl - Stainless Steel AISI 316 (CF8M)
3	Elastomer - Seat	EPDM
4	Achse - Stem	Edelstahl - Stainless Steel AISI 416
5	Buchsen - Bushing	PTFE
6	O-Ring - O-Ring	EPDM
7	Handrad - Gear Operator	Grauguss - Grey Cast Iron GG 25 (EN-GJL-250)

GRUNDLEGENDE EIGENSCHAFTEN

- Nenndruck: PN 16.
- Temperaturbereich: -10 °C bis 120 °C.
- Passend für Flansche PN 10 / 16.
- Außenbeschichtung: Epoxidpulver, 250 µm.
- Antriebsflansch nach ISO 5211.
- Einbaulänge nach DIN EN 558 Reihe 20.
- Regelarmatur.
- Welle aus einem Stück.
- Scheiben-Wellen-Verbindung mit Stiften ab DN350.
- Keine Dichtungen zwischen Armatur und Gegenflanschen erforderlich.
- Langer Hals zur thermischen Isolierung.
- Bidirektionales Design.

Hinweis: Bei Anlagen mit Glykol Konzentrationen > 40 % und Temperaturen >50 °C vermeiden.

ALLGEMEINE ANWENDUNGEN

- Wasserversorgungssysteme.
- Pumpwerke und Anschlussleitungen.
- Industrieanwendungen mit moderatem Druck und Temperatur.
- Bewässerungsleitungen.
- Hydraulische und bautechnische Anlagen.
- Heizungs-, Lüftungs- und Klimaanlage (HLK).

BASIC FEATURES

- Working pressure PN 16.
- Working temperature: -10 °C to 120 °C.
- Suitable for flanges PN 10 / PN 16.
- Outside "EPOXY" powder coating, 250 µm.
- Top flange ISO 5211 for actuator.
- Distance between flanges: EN 558 Series 20.
- Control valve.
- One piece stem.
- Disc-stem connection with pins from DN350 upwards.
- No need gaskets between valve and counter flanges.
- Long neck to facilitate thermal isolation.
- Bidirectional design.

Note: If the installation contains glycol, avoid concentrations above 40% and temperatures above 50 °C.

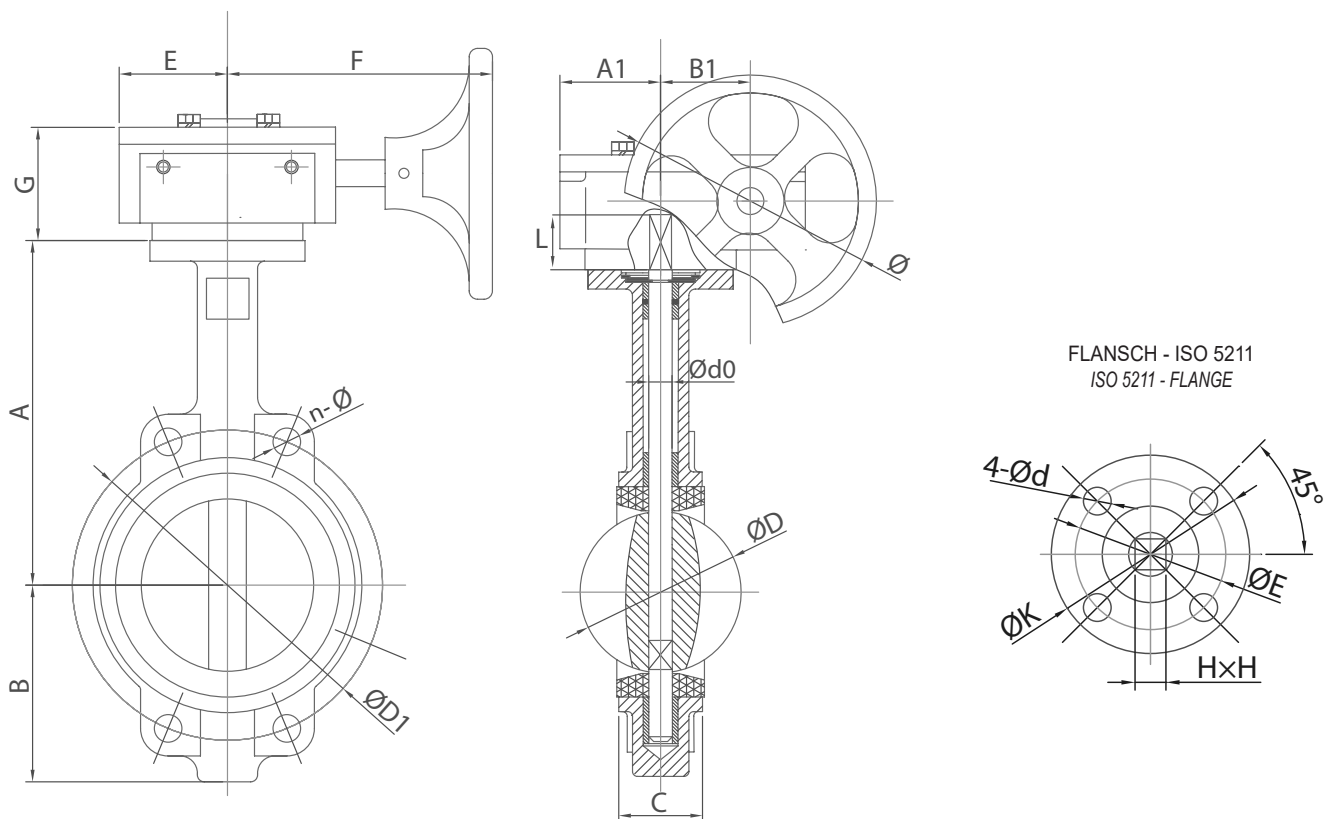
GENERAL APPLICATIONS

- Water systems.
- Water supply, pumping and connection plants.
- Low pressure and low temperature industrial applications.
- Irrigation systems.
- Hydraulic and civil works.
- HVAC systems.

Rev.4-03.26
1/4

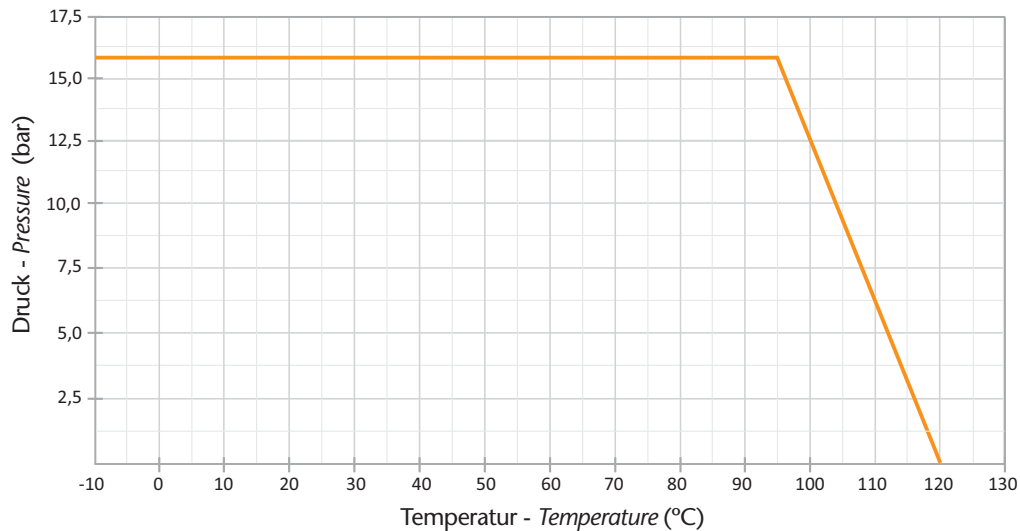


Polígono Industrial ATUSA - Agurain S/N - 01200 Salvatierra (Alava) España
Tel.: (+34) 945 18 00 00 Fax : (+34) 945 30 01 53 e-mail: ventas@atusagroup.com
www.atusagroup.com



TECHNISCHE INFORMATIONEN - TECHNICAL INFORMATION

DN	Art-Nr	ABMESSUNGEN - DIMENSIONS (mm)																		Gewicht Weight aprox. (Kg)	
		A	B	C	Ød0	ØD	ØD1	n - Ø	L	H x H	FLANSCH/FLANGE - ISO 5211				HANDRAD/ GEAR OPERATOR						
											4 - Ød	K	E	G	E	F	A1	B1	Ø		
32	VF911032	134	66	33	11,0	34,9	100	4 - 19	24	9x9	F05	4 - 7	70	50	61	52	153	52	45	136	2,50
40	VF911040	134	66	33	11,0	42,8	110	4 - 19	24	9x9	F05	4 - 7	70	50	61	52	153	52	45	136	2,50
50	VF911050	161	75	43	12,6	52,9	125	4 - 19	29	9x9	F05	4 - 7	70	50	61	52	153	52	45	136	2,58
65	VF911065	175	89	46	12,6	64,5	145	4 - 19	29	9x9	F05	4 - 7	70	50	61	52	153	52	45	136	3,17
80	VF911080	181	95	46	12,6	78,8	160	8 - 19	26	11x11	F05	4 - 7	70	50	61	52	153	52	45	136	3,54
100	VF911100	200	114	52	15,8	104,0	180	4 - 19	26	11x11	F05	4 - 7	70	50	61	52	153	52	45	136	4,72
125	VF911125	215	127	56	18,9	123,3	210	4 - 19	28	14x14	F07	4 - 9	90	70	61	52	153	52	45	136	6,45
150	VF911150	230	139	56	18,9	155,1	240	4 - 23	32	14x14	F07	4 - 9	90	70	61	52	153	52	45	136	7,74
200	VF911200	260	175	60	22,1	202,5	295	4 - 23	29	17x17	F07	4 - 9	90	70	73	75	200	70	63	263	19,0
250	VF911250	292	203	68	28,5	250,5	355	4 - 28	38	22x22	F10	4 - 12	125	102	73	75	200	70	63	263	26,0
300	VF911300	337	242	78	31,6	301,6	410	4 - 28	34	22x22	F10	4 - 12	125	102	73	75	235	81	80	263	38,0
350	VF911350	368	267	78	31,6	333,3	470	4 - 26	45	22x22	F10	4 - 12	125	102	73	75	235	81	80	263	54,0
400	VF911400	400	309	102	38,0	389,6	525	4 - 30	52	27x27	F14	4 - 18	175	140	98	112	277	112	108	380	100,0
450	VF911450	422	328	114	43,0	440,5	585	20 - 31	52	27x27	F14	4 - 18	175	140	98	112	277	112	108	380	117,4
500	VF911500	480	361	127	45,7	491,6	650	20 - 34	65	36x36	F14	4 - 18	175	140	120	128	283	128	115	380	167,0
600	VF911600	562	459	154	54,0	592,5	770	20 - 37	70	36x36	F16	4 - 23	210	165	123	131	305	131	194	385	232,0


DRUCK-TEMPERATUR-DIAGRAMM / PRESSURE - TEMPERATURE DIAGRAM

Bemerkung:

Angesichts der Komplexität, Vielfalt und Vielzahl von Anwendungsmöglichkeiten in Verbindung mit dem Vorhandensein verschiedener Faktoren, die sowohl die Arbeitsbedingungen als auch die Produkteigenschaften beeinflussen können, liegt es in der Verantwortung des Anwenders, die erforderlichen Prüfungen vor Inbetriebnahme der Installation durchzuführen, um anschließend einen korrekten Betriebsablauf in seiner Gesamtheit zu gewährleisten.

Die Installation muss anhand der anwendungsspezifischen Vorschriften/ Vorgaben und / oder den bestehenden Standardregeln guter Praxis durchgeführt und gewartet werden.

Remarks:

Due to the complexity, variety and large number of particular specifications for each installation, along with the existence of diverse factors which can affect the working conditions and nature of the product, it is the responsibility of the end-user to carry out the necessary tests to ensure the proper functioning of the product in any specific application.

Product installation must be carried out and maintained following the good practice codes and/or updated technical standards.

Notiz : Aufgrund von ständiger Produktweiterentwicklungen können jederzeit unangekündigte Änderungen auftreten welche von den hier beschriebenen Daten abweichen.
 Note : Due to the continuous development of our products, specifications may be changed without notification at any time.

Rev.4-03.26

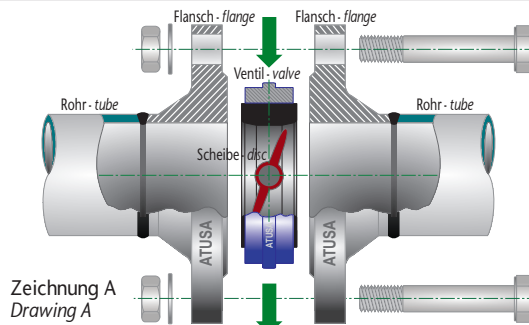
3/4



INSTALLATIONSHINWEISE

Siehe Zeichnung A:

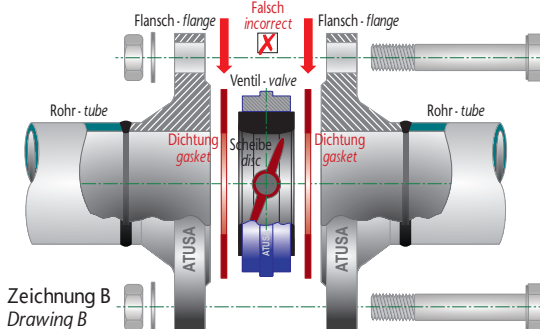
- Flansche korrekt ausrichten.
- Genügend Abstand zwischen den Flanschen lassen, um den Sitz nicht zu beschädigen.
- Scheibe beim Einbau niemals in GESCHLOSSENER STELLUNG.



Zeichnung A
Drawing A

Siehe Zeichnung B:

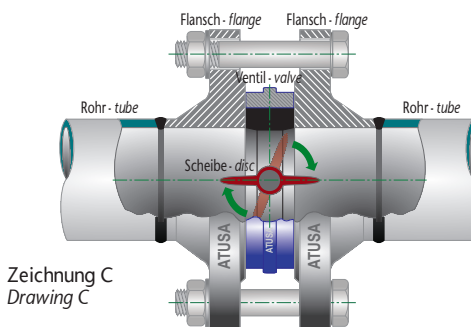
- Keine zusätzlichen Dichtungen zwischen Flanschen und Armatur einsetzen.



Zeichnung B
Drawing B

Siehe Zeichnung C:

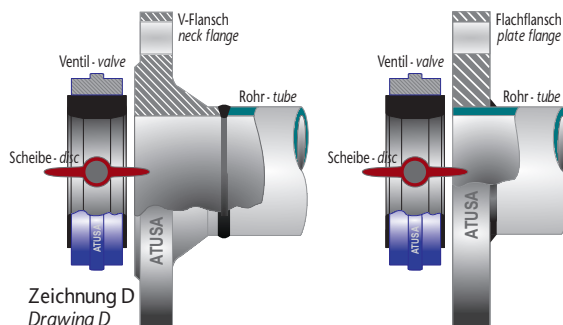
- Flansche so wählen, dass die Scheibenbewegung nicht behindert wird.
- Befestigen Sie die Schrauben der Flansche, ohne die Muttern festzuziehen, und ÖFFNEN SIE DAS VENTIL VOLLSTÄNDIG.
- Schrauben gleichmäßig und symmetrisch anziehen, bis Metall-Metall-Kontakt zwischen Flanschen und Armatur erreicht ist.



Zeichnung C
Drawing C

Siehe Zeichnung D:

- Verwenden Sie Flansche mit Hals oder, falls diese nicht verfügbar sind, Flachflansche, bei denen das Rohr bis zum Ende des Flansches verschweißt ist.



Zeichnung D
Drawing D

Wichtige Hinweise:

- Schweißarbeiten an Flanschen dürfen nicht mit eingebauter Armatur erfolgen.
- Keine anderen Elemente mit elastischem Vorsprung, z. B. eine Dehnungsfuge, an das Ventil anschließen, der Kontakt muss immer Metall (Ventil) auf Metall (Flansch) sein.
- Bei DN ≤ 300 kann die Welle vertikal oder horizontal eingebaut werden (horizontal empfohlen, Scheibe öffnet stromabwärts).
- Bei DN > 300 ist die horizontale Wellenstellung zwingend erforderlich.
- Befestigungs-/Stützsystem muss den Kräften der Anlage entsprechen.

Es wird empfohlen, besondere Vorsicht walten zu lassen, wenn das Ventil zwischen Kunststoffflanschen installiert wird:

- Überprüfen, dass das Ventil zentrisch zur Rohrleitungsachse ausgerichtet ist.
- Überprüfen, dass die Flanschhalter perfekt ausgerichtet sind.
- Die Schrauben schrittweise, symmetrisch und gleichmäßig anziehen, bis ein vollständiger Kontakt zwischen den Flanschhaltern und dem Ventilkörper erreicht ist.

INSTALLATION INSTRUCTIONS

See drawing A:

- Check the correct alignment between the flanges.
- Leave enough space between the flanges to introduce the valve without damaging the elastomer.
- The disc must be in the position shown in the drawing, NEVER IN CLOSED POSITION.

See drawing B:

- Do not place gaskets between flanges and valve.

See drawing C:

- The flanges must be adequate, ensuring not obstruct the opening of the disc.
- Fix the flange bolts without tightening the nuts and OPEN THE VALVE COMPLETELY.
- Tighten the screws symmetrically and evenly until a metal / metal contact is obtained between the flanges and the valve.

See drawing D:

- Use neck flanges or plate flanges with the welded tube until the end of the flange.

Important considerations:

- Never weld the flanges to the pipe with the valve already assembled.
- Do not assemble the valve to other elements with elastic contact, for example an expansion joint, the contact must always be metal (valve) against metal (flange).
- In valves up to DN 300 with clean liquids, the stem can be placed vertically or horizontally, the latter position being always advisable and with the butterfly opening downstream. In higher diameters the mounting with the stem in horizontal position is mandatory.
- The anchoring / support system must be adequate to the forces of the system.

Extreme caution is recommended if the valve is to be installed between plastic flanges:

- Check that the valve is centred on the pipe axis.
- Check that the flange holders are perfectly aligned.
- Tighten the screws progressively, symmetrically and evenly until the flange holders are in contact with the valve body.